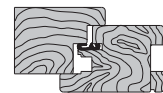


Incontro elettrico aria 4 mm, interasse 13 L23 - scrocco+catenaccio



Descrizione

Incontro in acciaio, larghezza 23 mm, lunghezza 208 mm. Disponibile nelle versioni con ala parziale o con ala totale; blocchetto elettrico 8-12 Volt in CC o CA, con memoria di apertura interna.

Utilizzo

Da abbinare a serrature Sicurtop, su porte con telaio in legno aria 4 Asse 13. Battuta alloggiamento incontri da 23 mm.

Fissaggio

Predisporre sul telaio una fresata con le dimensioni riportate nel disegno. Applicare l'incontro a filo dello spigolo del telaio. Per il

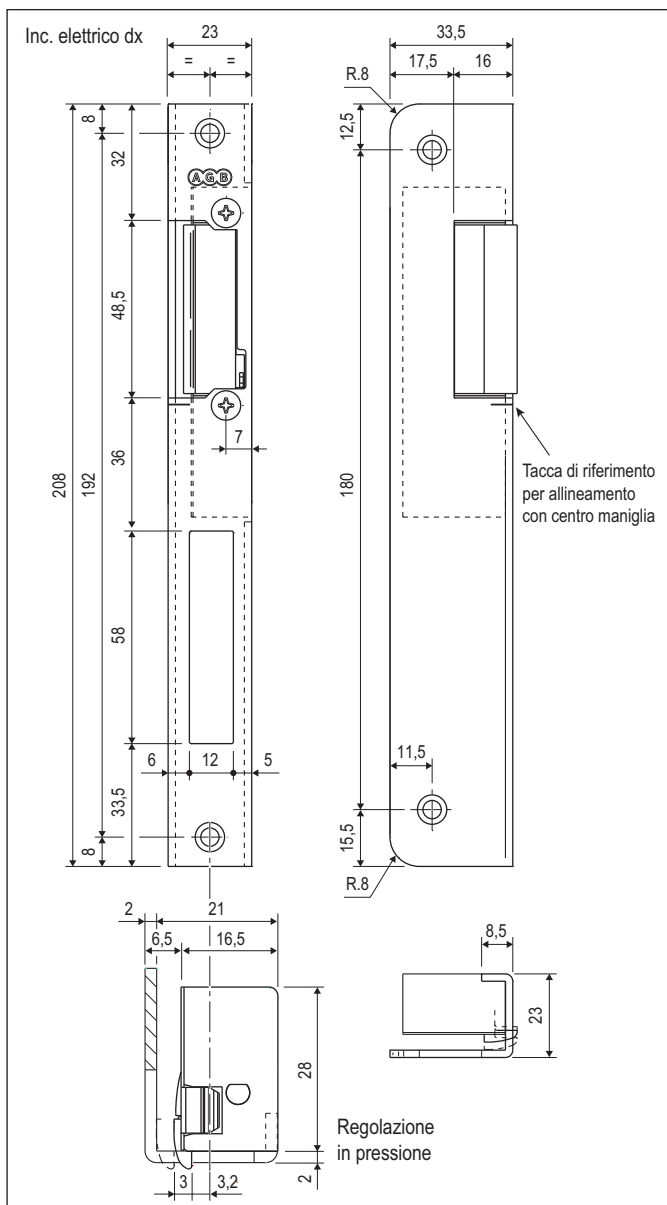
fissaggio utilizzare tre viti da 4x25 mm.

NB. L'indicazione "dx" e "sx" è riferita per porte a tirare secondo normativa DIN 107. Riferirsi al listino in vigore per verificare la disponibilità delle finiture.

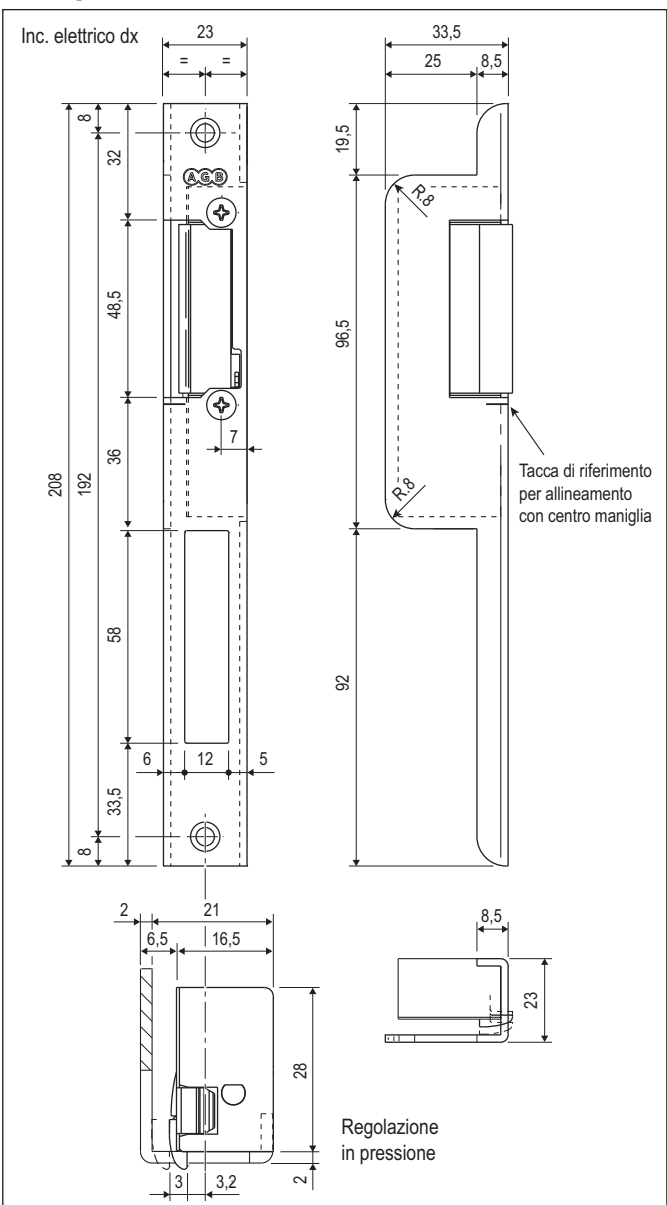
Con memoria d'apertura (antiripetitore): all'impulso elettrico l'incontro si predispose all'apertura e mantiene tale predisposizione sino a quando l'anta non verrà aperta e richiusa. In presenza di lettori di scheda o rilevatori di prossimità temporizzati per più di 3 secondi usare incontri senza memoria d'apertura.

Leva sblocco manuale: permette di mantenere costantemente la porta sbloccata.

Ala totale



Ala parziale



ACCIAIO - U23 con blocchetto elettrico

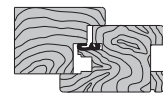
Articolo	Tipo	Versione
W97004.DC.01	dx	con leva sblocco manuale e memoria di apertura
W97104.DC.01	sx	con leva sblocco manuale e memoria di apertura

ACCIAIO - U23 con blocchetto elettrico

Articolo	Tipo	Versione
W98004.DC.01	dx	con leva sblocco manuale e memoria di apertura
W98104.DC.01	sx	con leva sblocco manuale e memoria di apertura

Tabella dati blocchetti elettrici	Tensione d'esercizio	Alimentazione prolungata	Resistenza nominale	Assorbimento CC (stabilizzata)	Assorbimento CA	Prearico max scrocco - CC (stabilizzata)	Prearico max scrocco - CA	Resistenza allo scasso
	12V ±1V	-	7,7 Ω	1560 mA	1100 mA	30N	120N	3000N

Incontro elettrico aria 12 mm, interasse 13 L24 - scrocco+catenaccio



Descrizione

Incontro in acciaio, larghezza 24 mm, lunghezza 243 mm. Disponibile nelle versioni con ala parziale o con ala totale; blocchetto elettrico 8-12 Volt in CC o CA, con memoria di apertura interna.

Utilizzo

Da abbinare a serrature Sicurtop, su porte con telaio in legno aria 12 Asse 13. Battuta alloggiamento incontri da 24 mm.

Fissaggio

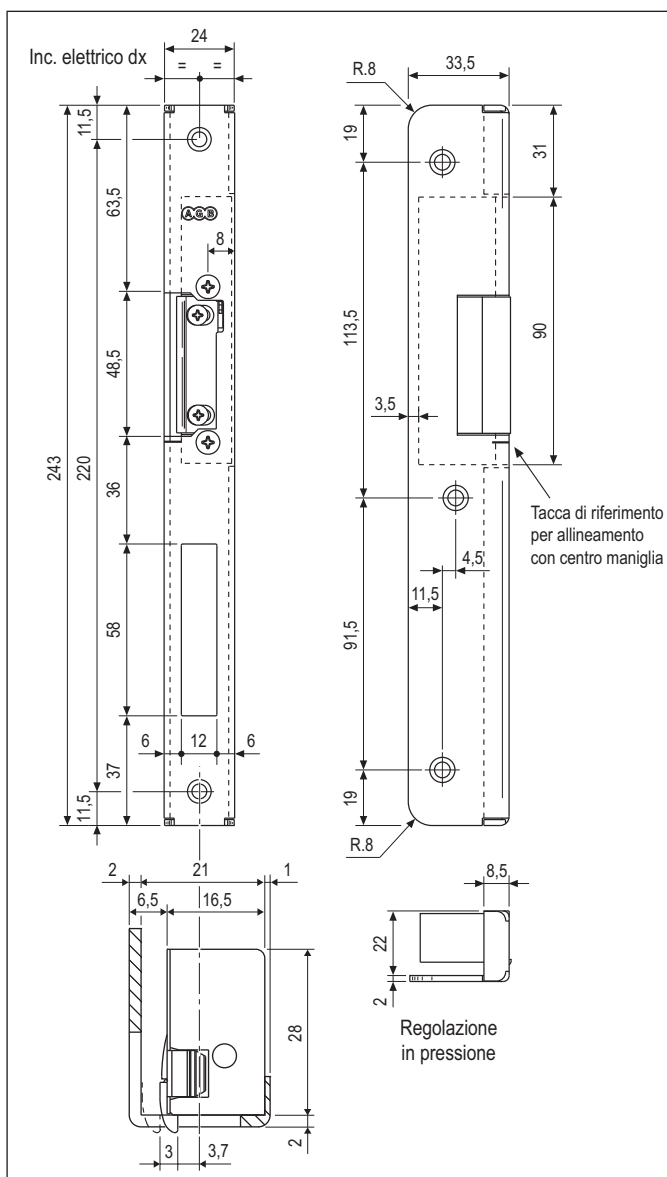
Predisporre sul telaio una fresata con le dimensioni riportate nel disegno. Applicare l'incontro a filo dello spigolo del telaio. Per il fissaggio utilizzare tre viti da 4x25 mm.

NB. L'indicazione "dx" e "sx" è riferita per porte a tirare secondo normativa DIN 107. Riferirsi al listino in vigore per verificare la disponibilità delle finiture.

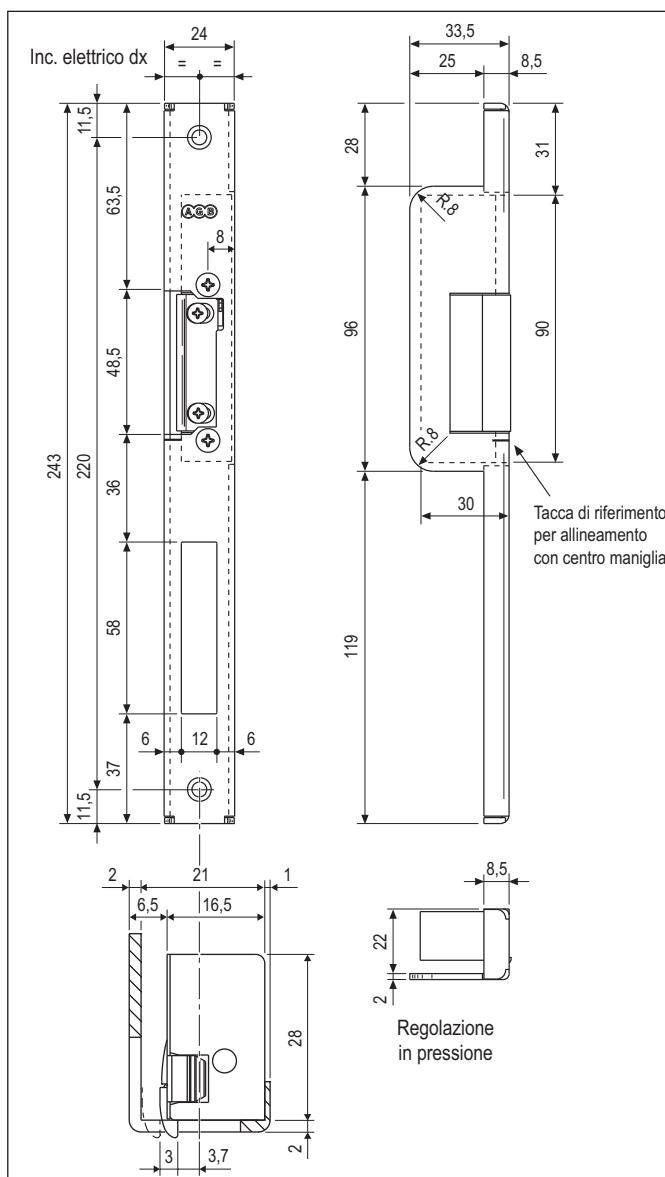
Con memoria d'apertura (antiripetitore): all'impulso elettrico l'incontro si predispose all'apertura e mantiene tale predisposizione sino a quando l'anta non verrà aperta e richiusa. In presenza di lettori di scheda o rilevatori di prossimità temporizzati per più di 3 secondi usare incontri senza memoria d'apertura.

Leva sblocco manuale: permette di mantenere costantemente la porta sbloccata.

Ala totale



Ala parziale



ACCIAIO - U24 con blocchetto elettrico

Articolo	Tipo	Versione
W97004.CR.01	dx	con leva sblocco manuale e memoria di apertura
W97104.CR.01	sx	con leva sblocco manuale e memoria di apertura

ACCIAIO - U24 con blocchetto elettrico

Articolo	Tipo	Versione
W98004.CR.01	dx	con leva sblocco manuale e memoria di apertura
W98104.CR.01	sx	con leva sblocco manuale e memoria di apertura

Tabella dati blocchetti elettrici	Tensione d'esercizio	Alimentazione prolungata	Resistenza nominale	Assorbimento CC (stabilizzata)	Assorbimento CA	Prearico max scrocco - CC (stabilizzata)	Prearico max scrocco - CA	Resistenza allo scasso
	12V ±1V	-	7,7 Ω	1560 mA	1100 mA	30N	120N	3000N

Inserto sostitutivo del blocchetto elettrico



Descrizione

Inserto regolabile per scrocco, da applicare alle piastre per incontro elettrico Sicurtop.

Utilizzo

Per l'industria che ha esigenza di standardizzare le lavorazioni del telaio. Prevedendo gli scassi per un eventuale blocchetto elettrico, con questo inserto si ha un incontro normale che può diventare in qualunque momento incontro elettrico.

Fissaggio

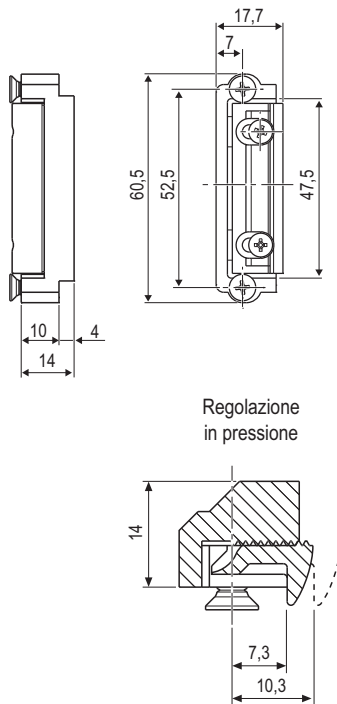
L'inserto viene fornito di viti per il fissaggio alla piastra.

NB. Si può montare nelle versioni con ala totale (F97000.XX.00, F97100.XX.00) e nelle versioni con ala parziale (F98000.XX.00, F98100.XX.00).

Kit regolabile

Articolo

F98900.00.06



Incontro elettrico aria 4 mm L18 - scrocco+catenaccio



Descrizione

Incontro in acciaio con bordo quadro, larghezza 18 mm, lunghezza 208 mm. Adatto per sole aperture destre o sinistre (vedi tabella codici). Disponibile nelle versioni con ala parziale o con ala totale; blocchetto elettrico 8-12 Volt in CC o CA, con memoria di apertura interna.

Utilizzo

Da abbinare a serrature Sicurtop, su porte con telaio in legno.

Fissaggio

Predisporre sul telaio una fresata con le dimensioni riportate nel disegno. Applicare l'incontro a filo dello spigolo del telaio.

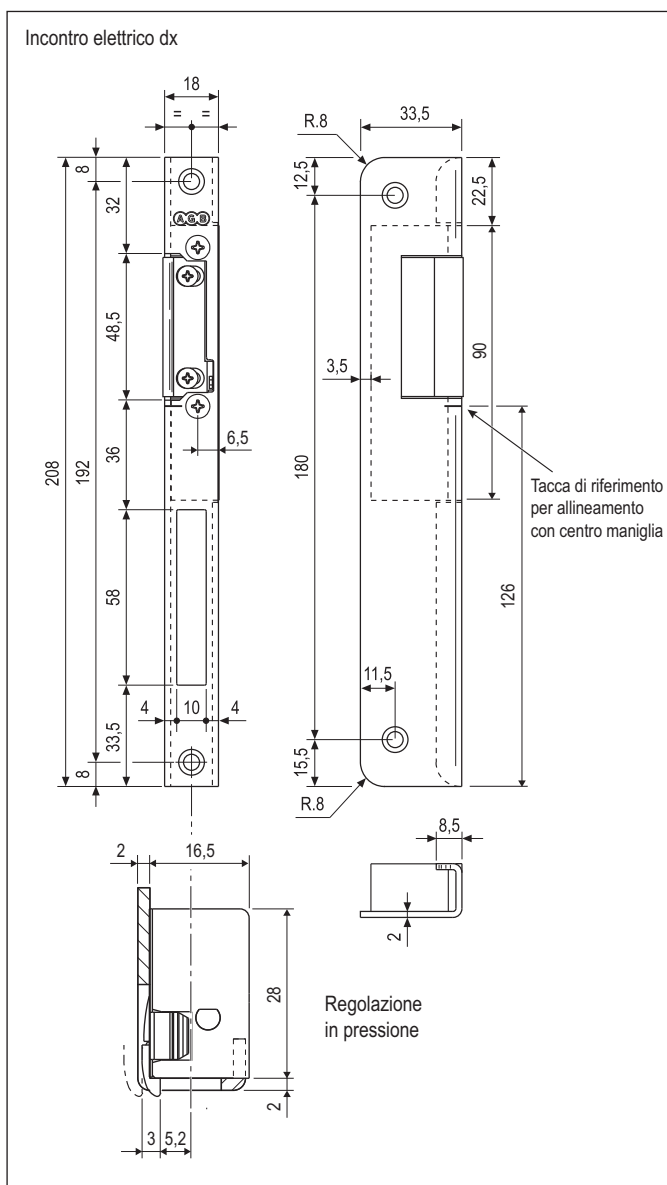
Per il fissaggio utilizzare tre viti da 4x25 mm. Per la fresata utilizzare dima per scrocco e catenaccio Sicurtop art. F01700.01.03.

NB. L'indicazione "dx" e "sx" è riferita per porte a tirare secondo normativa DIN 107. Riferirsi al listino in vigore per verificare la disponibilità delle finiture.

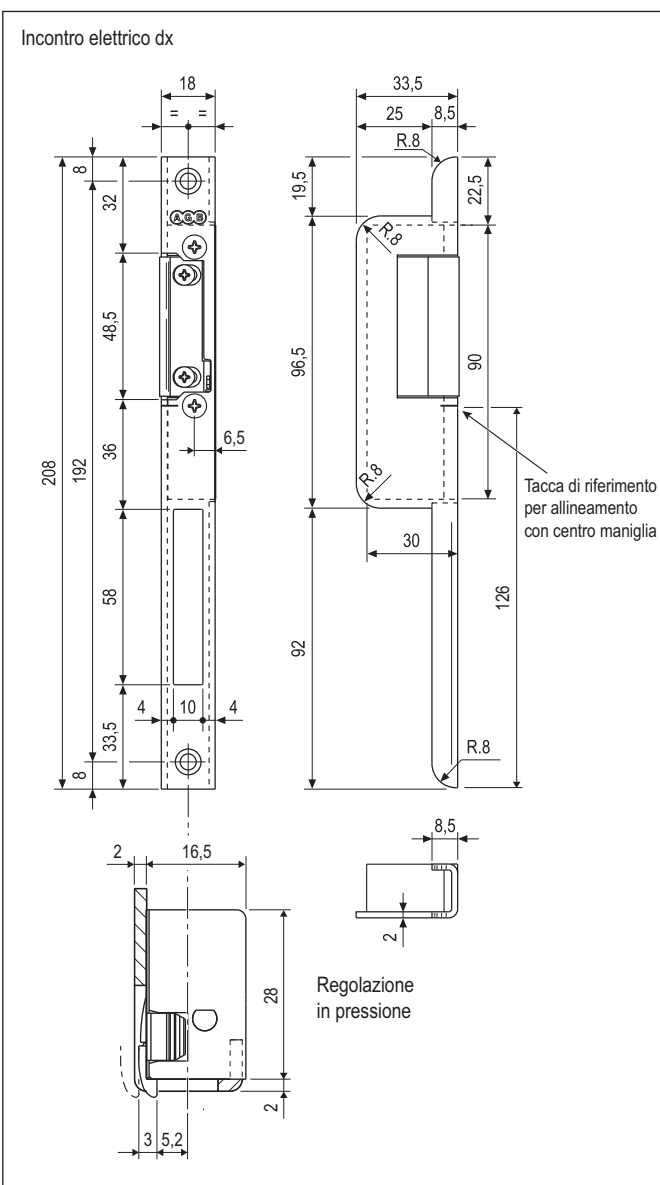
Con memoria d'apertura (antiripetitore): all'impulso elettrico l'incontro si predispose all'apertura e mantiene tale predisposizione sino a quando l'anta non verrà aperta e richiusa. In presenza di lettori di scheda o rilevatori di prossimità temporizzati per più di 3 secondi usare incontri senza memoria d'apertura.

Leva sblocco manuale: permette di mantenere costantemente la porta sbloccata.

Ala totale



Ala parziale



ACCIAIO - U18 con blocchetto elettrico

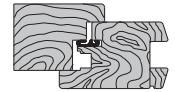
Articolo	Tipo	Versione
W97004.01.01	dx	con leva sblocco manuale e memoria di apertura
W97104.01.01	sx	con leva sblocco manuale e memoria di apertura

ACCIAIO - U18 con blocchetto elettrico

Articolo	Tipo	Versione
W98004.01.01	dx	con leva sblocco manuale e memoria di apertura
W98104.01.01	sx	con leva sblocco manuale e memoria di apertura

Tabella dati blocchetti elettrici	Tensione d'esercizio	Alimentazione prolungata	Resistenza nominale	Assorbimento CC (stabilizzata)	Assorbimento CA	Prearico max scrocco - CC (stabilizzata)	Prearico max scrocco - CA	Resistenza allo scasso
	12V ±1V	-	7,7 Ω	1560 mA	1100 mA	30N	120N	3000N

Incontro elettrico aria 11 (8+7) mm L18 - scrocco+catenaccio



Descrizione

Incontro in acciaio con bordo quadro, larghezza 18 mm, lunghezza 243 mm. Adatto per sole aperture destre o sinistre (vedi tabella codici). Disponibile nelle versioni con ala parziale o con ala totale; blocchetto elettrico 8-12 Volt in CC o CA, con memoria di apertura interna.

Utilizzo

Da abbinare a serrature Sicurtop, su porte con telaio in legno.

Fissaggio

Predisporre sul telaio una fresata con le dimensioni riportate nel disegno. Applicare l'incontro a filo dello spigolo del telaio.

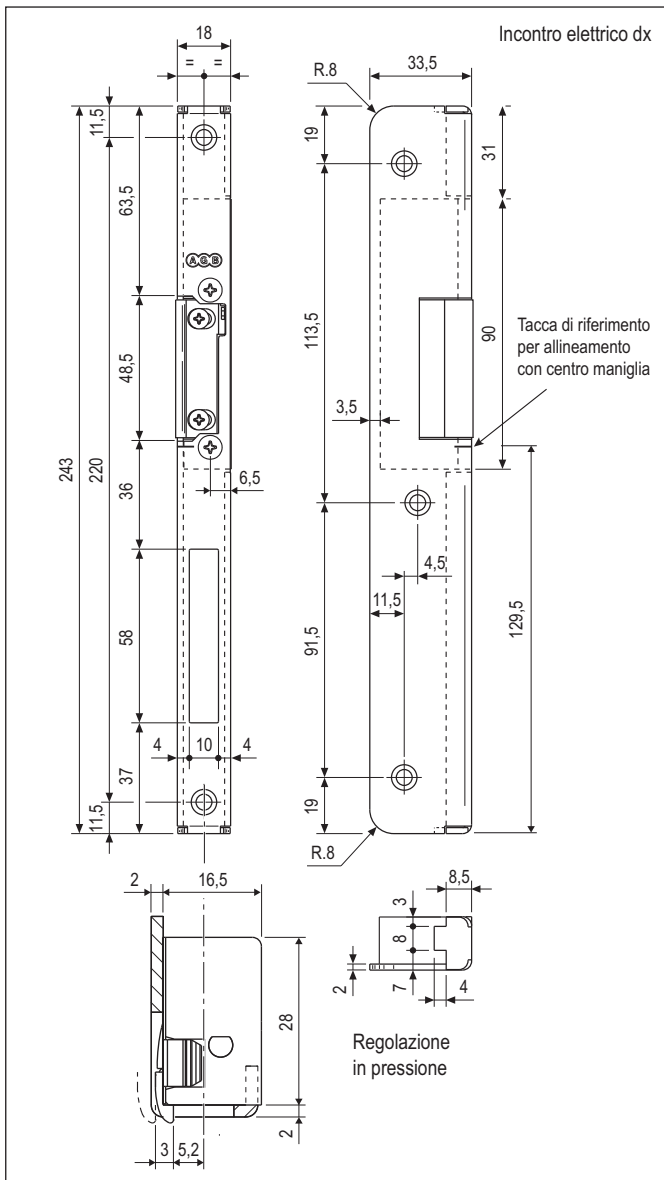
Per il fissaggio utilizzare tre viti da 4x25 mm.

NB. L'indicazione "dx" e "sx" è riferita per porte a tirare secondo normativa DIN 107. Riferirsi al listino in vigore per verificare la disponibilità delle finiture.

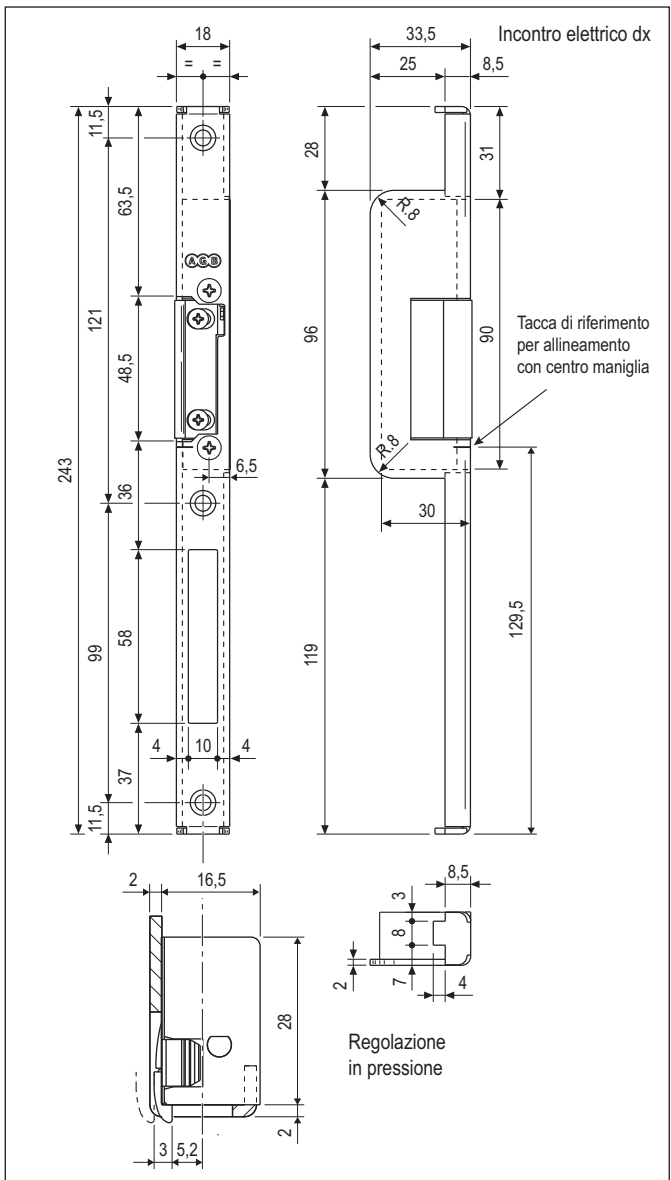
Con memoria d'apertura (antiripetitore): all'impulso elettrico l'incontro si predispose all'apertura e mantiene tale predisposizione sino a quando l'anta non verrà aperta e richiusa. In presenza di lettori di scheda o rilevatori di prossimità temporizzati per più di 3 secondi usare incontri senza memoria d'apertura.

Leva sblocco manuale: permette di mantenere costantemente la porta sbloccata.

Ala totale



Ala parziale



ACCIAIO - U18 con blocchetto elettrico

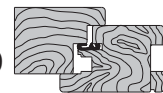
Articolo	Tipo	Versione
W97004.04.01	dx	con leva sblocco manuale e memoria di apertura
W97104.04.01	sx	con leva sblocco manuale e memoria di apertura

ACCIAIO - U18 con blocchetto elettrico

Articolo	Tipo	Versione
W98004.04.01	dx	con leva sblocco manuale e memoria di apertura
W98104.04.01	sx	con leva sblocco manuale e memoria di apertura

Tabella dati blocchetti elettrici	Tensione d'esercizio	Alimentazione prolungata	Resistenza nominale	Assorbimento CC (stabilizzata)	Assorbimento CA	Precarico max scrocco - CC (stabilizzata)	Precarico max scrocco - CA	Resistenza allo scasso
	12V ±1V	-	7,7 Ω	1560 mA	1100 mA	30N	120N	3000N

Incontro elettrico aria 12 mm L18 - scrocco+catenaccio



Descrizione

Incontro in acciaio con bordo quadro, larghezza 18 mm, lunghezza 243 mm. Adatto per sole aperture destre o sinistre (vedi tabella codici). Disponibile nelle versioni con ala parziale o con ala totale; blocchetto elettrico 8-12 Volt in CC o CA, con memoria di apertura interna.

Utilizzo

Da abbinare a serrature Sicurtop, su porte con telaio in legno.

Fissaggio

Predisporre sul telaio una fresata con le dimensioni riportate nel disegno. Applicare l'incontro a filo dello spigolo del telaio.

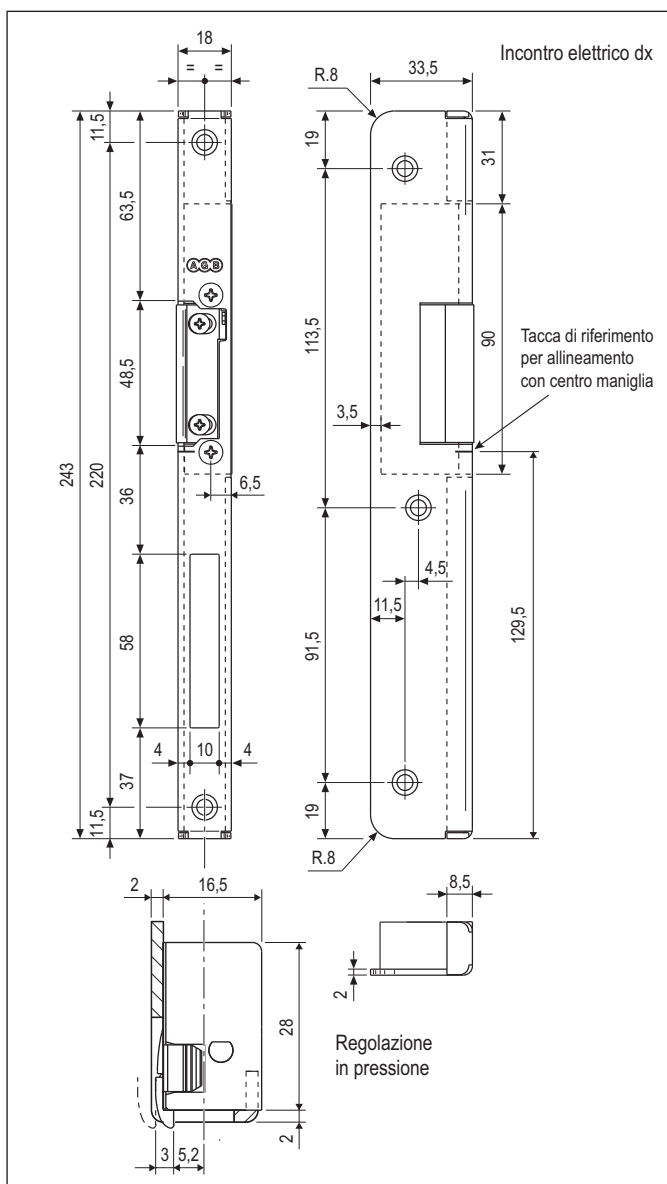
Per il fissaggio utilizzare tre viti da 4x25 mm.

NB. L'indicazione "dx" e "sx" è riferita per porte a tirare secondo normativa DIN 107. Riferirsi al listino in vigore per verificare la disponibilità delle finiture.

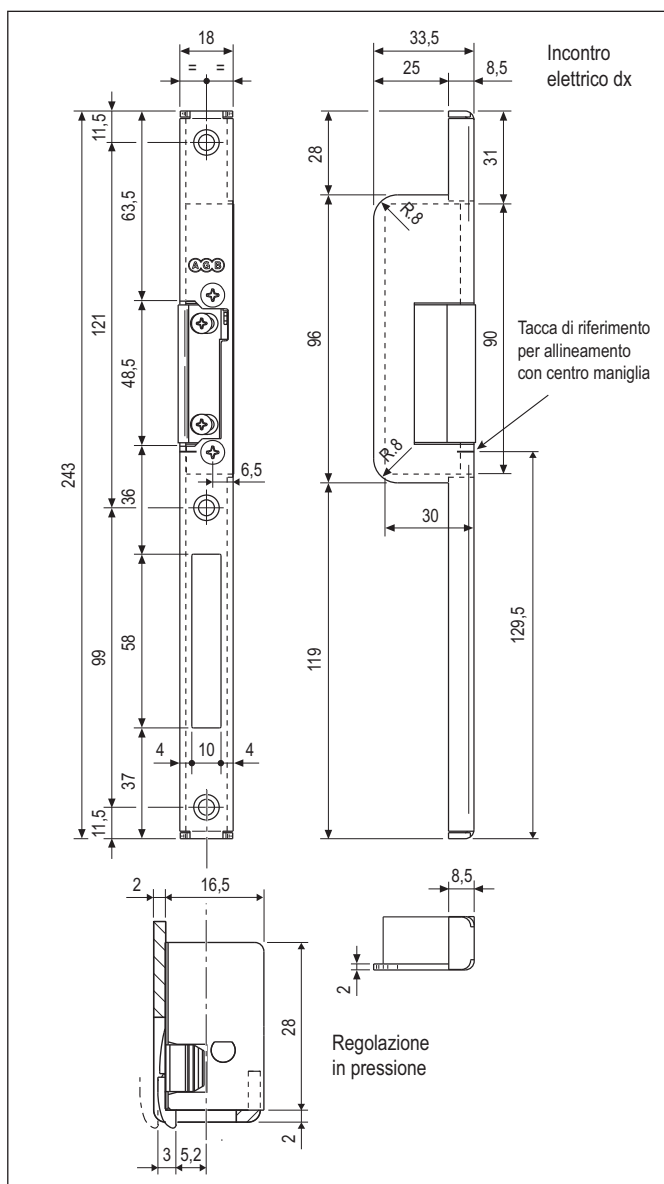
Con memoria d'apertura (antiripetitore): all'impulso elettrico l'incontro si predispose all'apertura e mantiene tale predisposizione sino a quando l'anta non verrà aperta e chiusa. In presenza di lettori di scheda o rilevatori di prossimità temporizzati per più di 3 secondi usare incontri senza memoria d'apertura.

Leva sblocco manuale: permette di mantenere costantemente la porta sbloccata.

Ala totale



Ala parziale



ACCIAIO - U18 con blocchetto elettrico

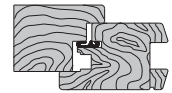
Articolo	Tipo	Versione
W97004.05.01	dx	con leva sblocco manuale e memoria di apertura
W97104.05.01	sx	con leva sblocco manuale e memoria di apertura

ACCIAIO - U18 con blocchetto elettrico

Articolo	Tipo	Versione
W98004.05.01	dx	con leva sblocco manuale e memoria di apertura
W98104.05.01	sx	con leva sblocco manuale e memoria di apertura

Tabella dati blocchetti elettrici	Tensione d'esercizio	Alimentazione prolungata	Resistenza nominale	Assorbimento CC (stabilizzata)	Assorbimento CA	Prearico max scrocco - CC (stabilizzata)	Prearico max scrocco - CA	Resistenza allo scasso
	12V ±1V	-	7,7 Ω	1560 mA	1100 mA	30N	120N	3000N

Incontro solo piastra aria 12 mm L18 - scrocco+catenaccio



Descrizione

Incontro in acciaio con bordo quadro, larghezza 18 mm, lunghezza 243 mm. Adatto per sole aperture destre o sinistre (vedi tabella codici). Disponibile nelle versioni con ala parziale o con ala totale. Predisposizione per l'inserimento di un blocchetto elettrico o dell'inserto sostitutivo del blocchetto elettrico (forniti a parte). Per la scelta del blocchetto elettrico riferirsi alla "Tabella ricambi elettrici su incontri AGB".

Utilizzo

Da abbinare a serrature Sicurtop, su porte con telaio in legno.

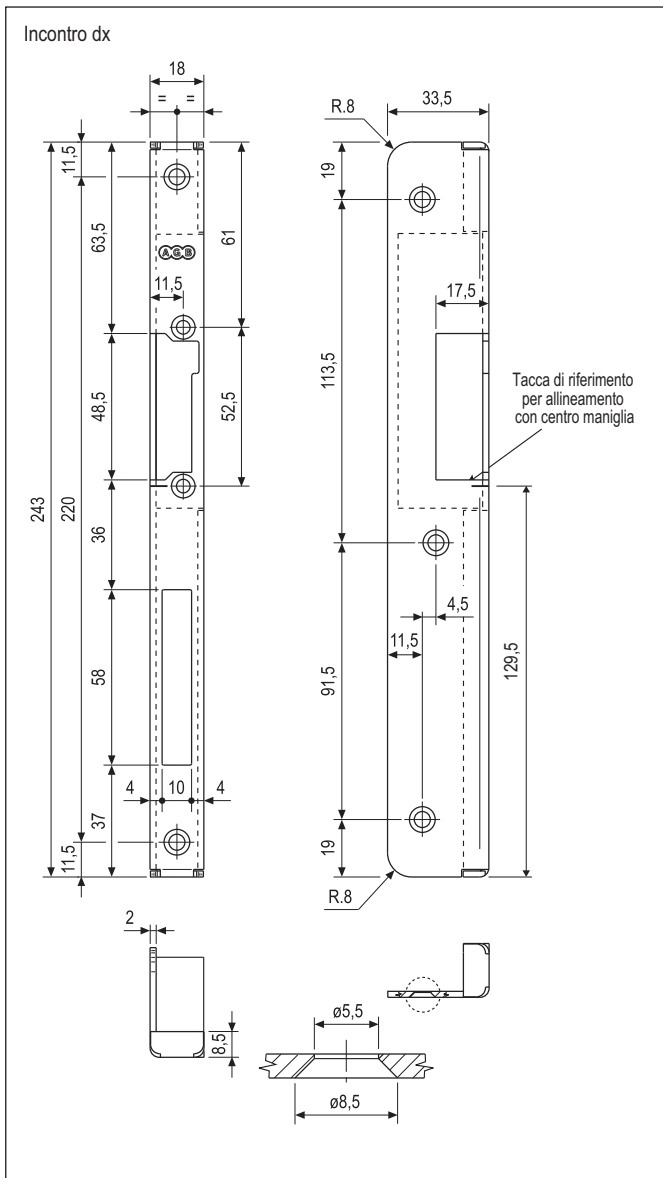
Fissaggio

Predisporre sul telaio una fresata con le dimensioni riportate nel disegno. Applicare l'incontro a filo dello spigolo del telaio. Per il fissaggio utilizzare tre viti da 4x25 mm.

NB. L'indicazione "dx" e "sx" è riferita per porte a tirare secondo normativa DIN 107. Riferirsi al listino in vigore per verificare la disponibilità delle finiture.

Attenzione! Le dimensioni "solo piastra per Sicurtop" differiscono da quelle dell'incontro elettrico completo di blocchetto.

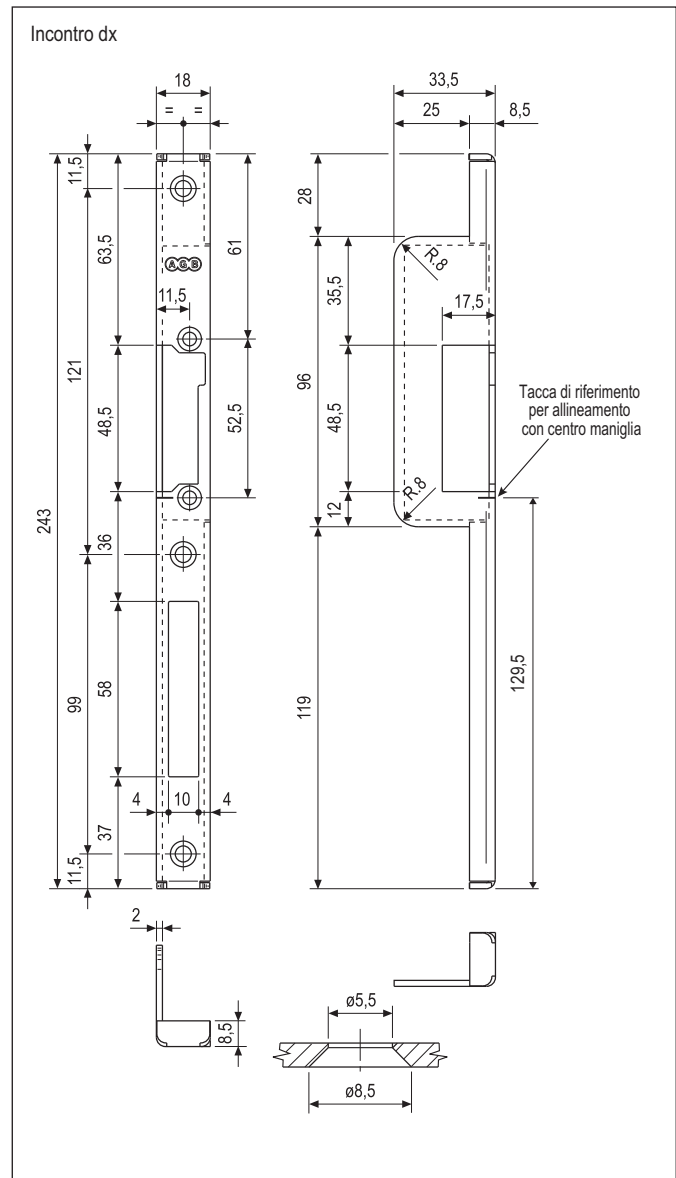
Ala totale



ACCIAIO - U18 solo piastra

Articolo	Tipo
F97000.05.00	dx
F97100.05.00	sx

Ala parziale



ACCIAIO - U18 solo piastra

Articolo	Tipo
W98000.05.00	dx
W98100.05.00	sx