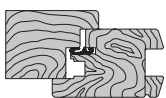


Kit dime per Sicurtop mod. 1685-1686, aria 4 mm



Descrizione

Sagome e asta porta-dime per la fresatura guidata degli alloggiamenti di incontri per Sicurtop modello con nottolino (mod 1685 e 1686), frontale 16 e 20 mm, su serramenti in legno aria 4 mm.

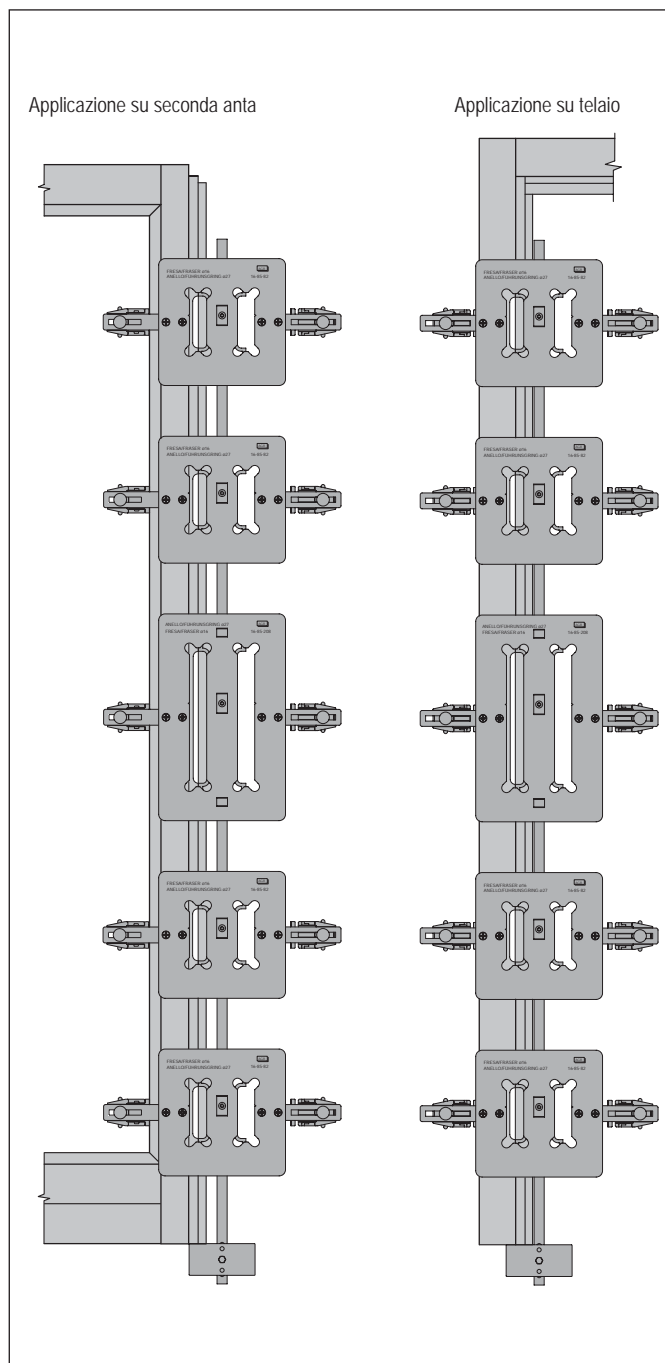
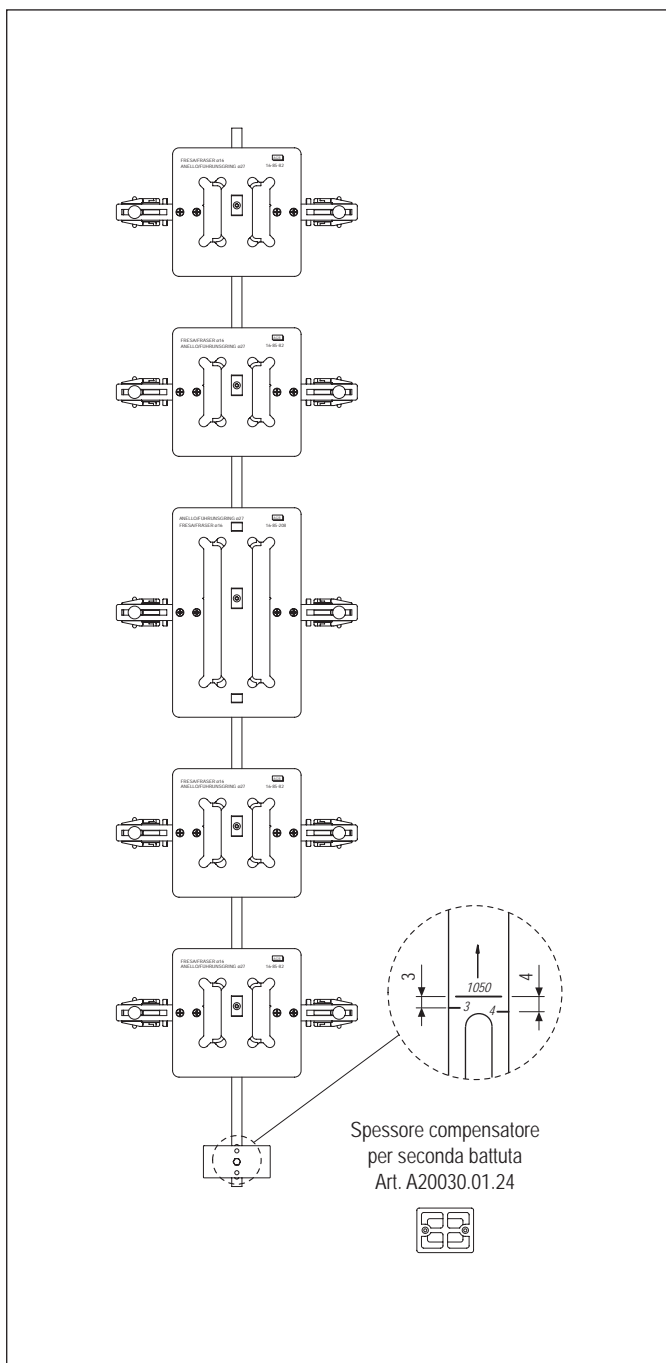
Utilizzo

Il kit è valido sia per il montaggio degli incontri su telaio (serramenti

ad anta singola) che sul montante della seconda anta. Nel primo caso regolare il piedino d'appoggio dell'asta secondo l'aria inferiore desiderata. Nel secondo caso portare il piedino a zero e montare i tappi sotto alle dime per l'appoggio di riferimento in seconda battuta. Sull'asta porta-dime sono presenti i fori per la collocazione delle sagome secondo le altezze degli elementi di chiusura delle serrature (nottolini, scrocco e catenaccio).

Per un corretto posizionamento consultare le tabelle a fine capitolo.

Contenuto: pz 1 asta, pz 4 dime incontri nottolino, pz 1 dima scrocco-catenaccio, pz 10 spessori.



Specifiche d'ordine

Articolo		
F01700.01.01		

Kit dime per Sicurtop mod. 1688, aria 4 mm



Descrizione

Sagome e asta porta-dime per la fresatura guidata degli alloggiamenti di incontri per Sicurtop modello con nottolino-catenaccio, frontale 16 e 20 mm, su serramenti in legno aria 4 mm.

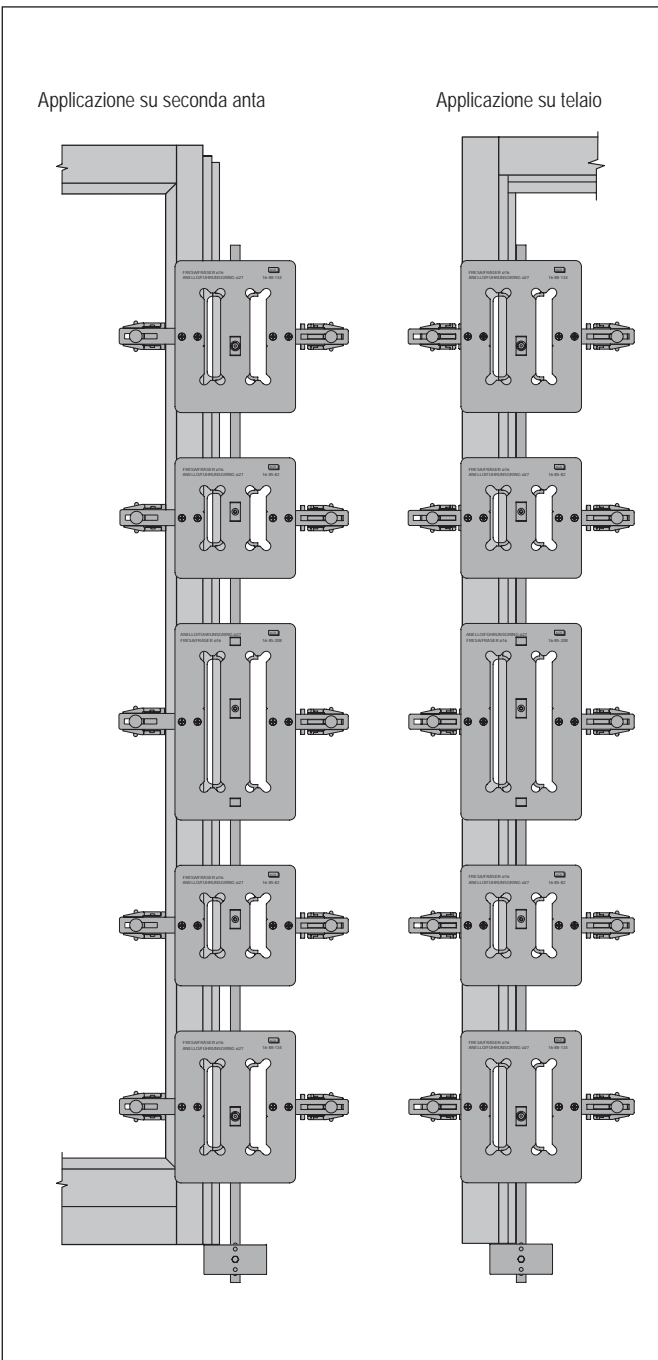
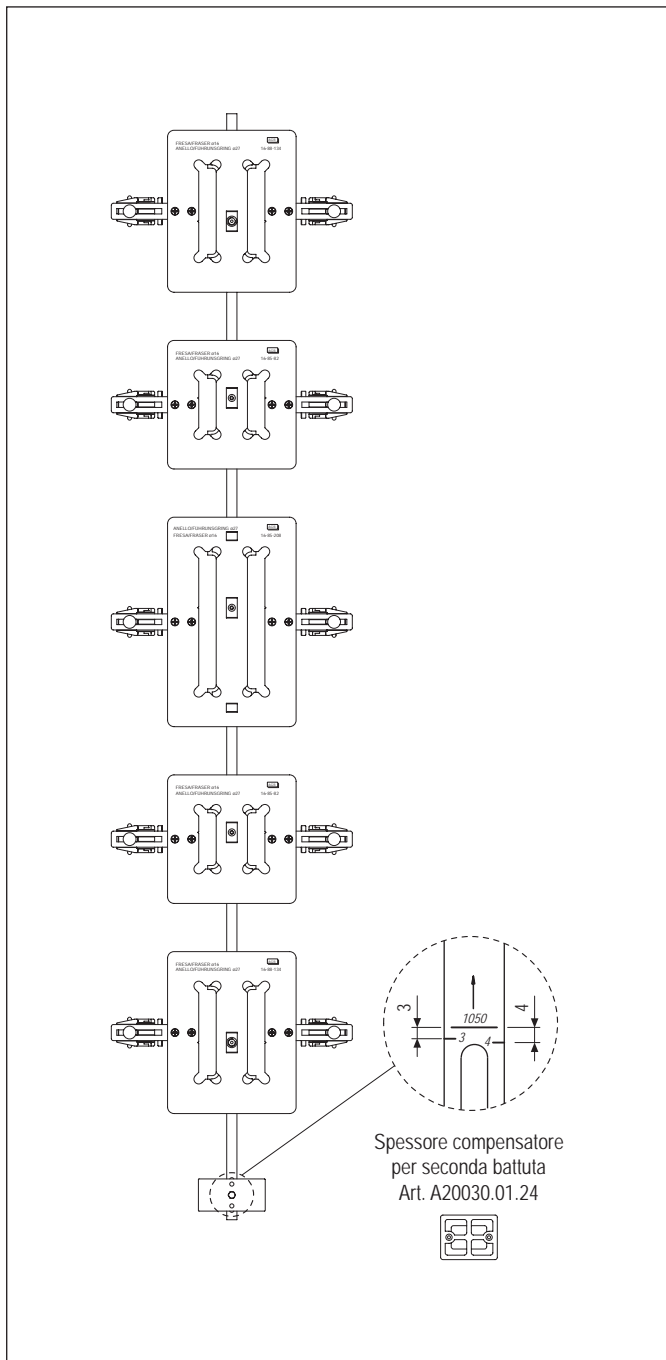
Utilizzo

Il kit è valido sia per il montaggio degli incontri su telaio (serramenti

ad anta singola) che sul montante della seconda anta. Nel primo caso regolare il piedino d'appoggio dell'asta secondo l'aria inferiore desiderata. Nel secondo caso portare il piedino a zero e montare i tappi sotto alle dime per l'appoggio di riferimento in seconda battuta. Sull'asta porta-dime sono presenti i fori per la collocazione delle sagome secondo le altezze degli elementi di chiusura delle serrature (nottolini, nottolino-catenaccio, scrocco e catenaccio).

Per un corretto posizionamento consultare le tabelle a fine capitolo.

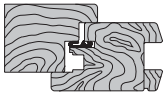
Contenuto: pz 1 asta, pz 2 dime incontri nottolino, pz 2 dime incontri catenaccio-nottolino, pz 1 dima scrocco-catenaccio, pz 10 spessori.



Specifiche d'ordine

Articolo		
F01700.01.02		

Dima per fresata incontri nottolino Sicurtop



Descrizione

Sagoma ambidestra in materiale plastico termostabile (non subisce variazioni dimensionali legate alle variazioni di temperatura, da -40° a $+90^{\circ}$), per la realizzazione della fresata di alloggiamento di incontri nottolino per Sicurtop, su serramenti in legno aria 4 mm.

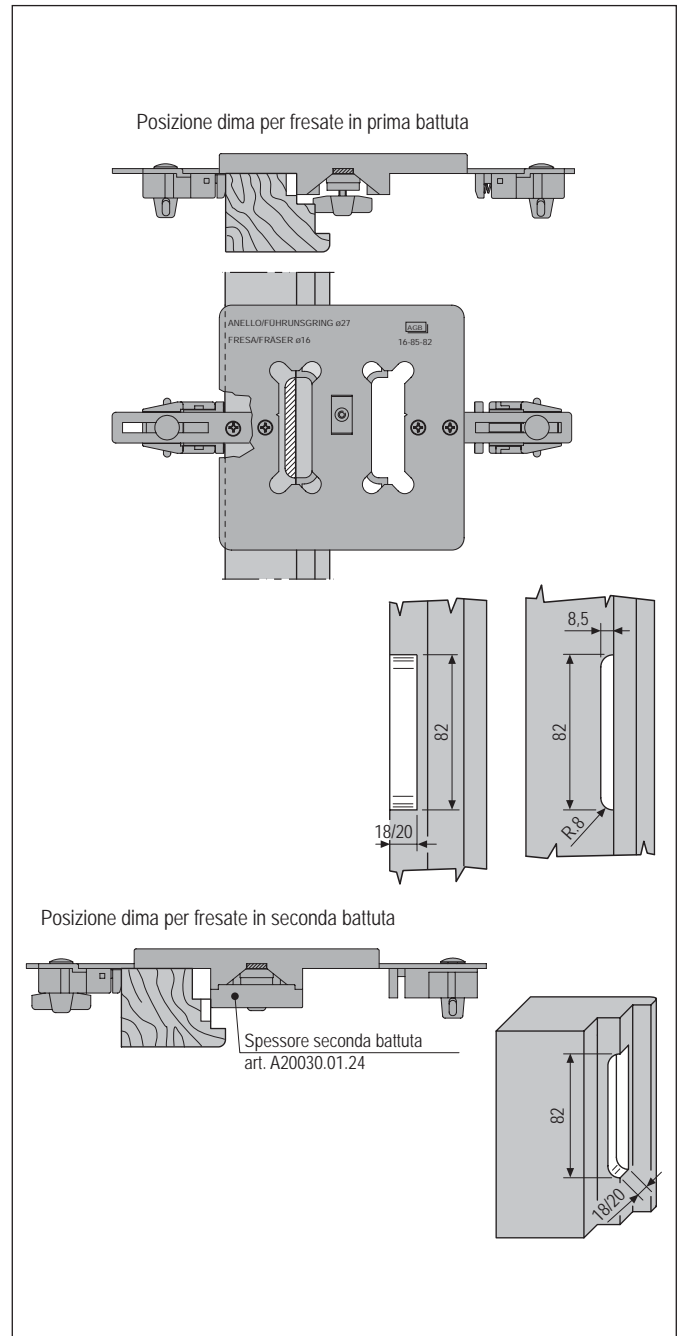
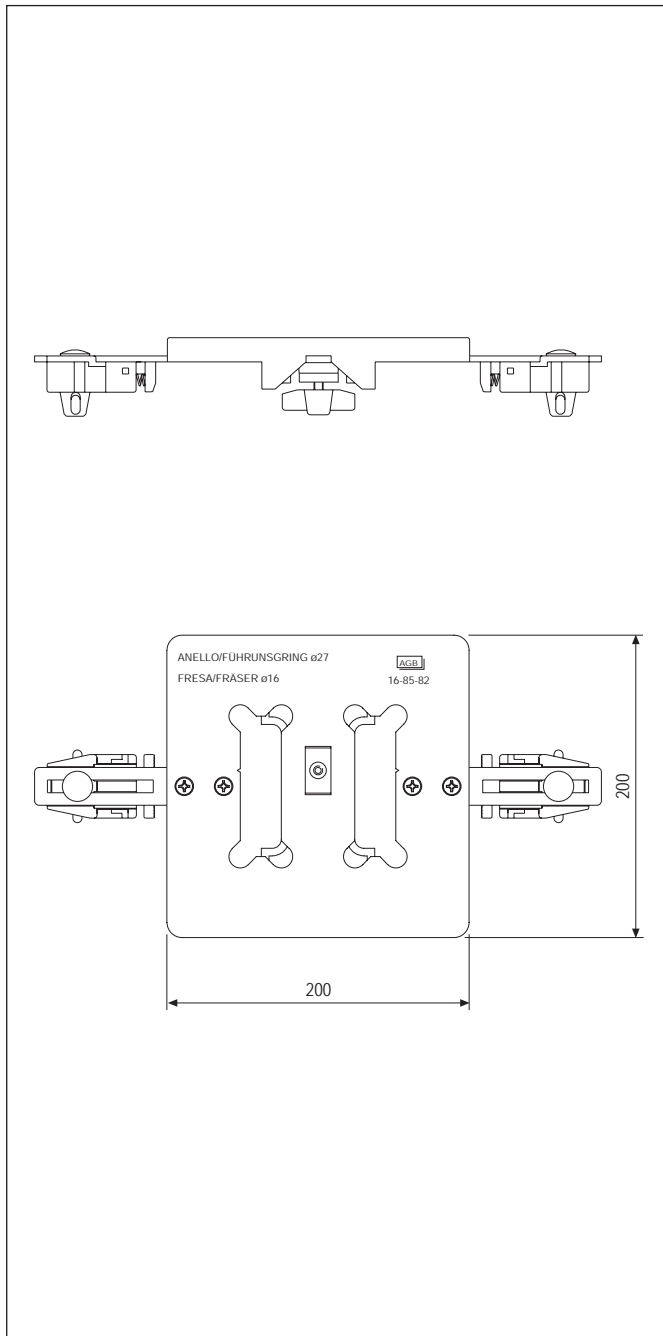
Utilizzo

Posizionare la dime in corrispondenza dei fori previsti sull'asta portadime art. F01700.01.09, o in alternativa, far corrispondere la tacca riportata sul bordo del foro guida, con la tacca effettuata sul telaio corrispondente al centro dei nottolini della serratura.

Per effettuare la lavorazione correttamente, utilizzare pantografo attrezzato di fresa da 16 mm e anello guida diametro 27 mm.

La dime si distingue da quella per nottolini di Unitop, cremonesi e anta-ribalta, art. A20030.01.27, per la tacca di riferimento fuori asse, necessaria all'applicazione di incontri per nottolini corsa 20 mm.

NB. Per applicazioni su 2° anta, utilizzare per ciascuna dime, 2 spessori art. A20030.01.24 da ordinare a parte.



Specifiche d'ordine

Articolo		
F01700.01.05		