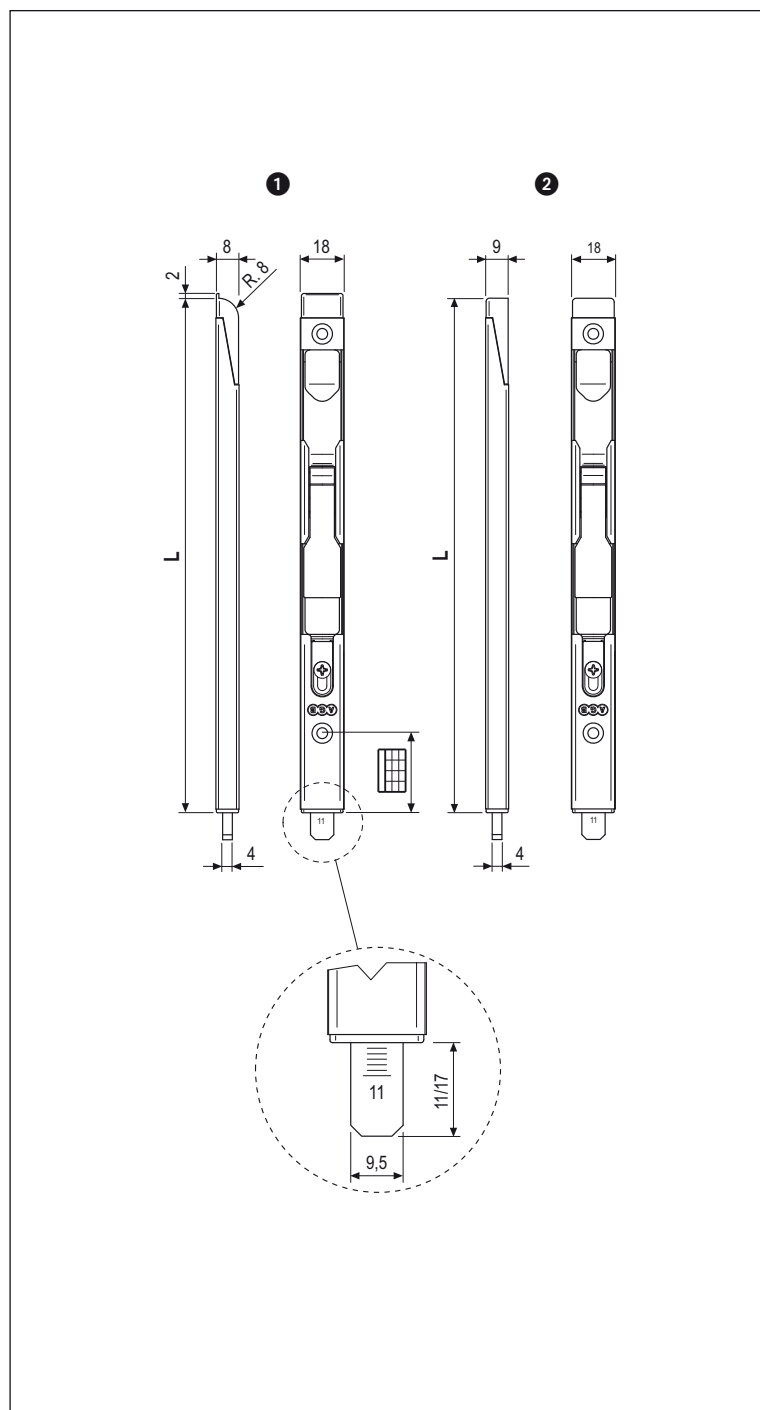


# Superiori e inferiori a leva per Sicurtop - puntale regolabile



- ❶ Aria 4 mm
- ❷ Aria 11/12 mm

**Descrizione**

Catenacci inferiori e superiori a leva. Puntale in acciaio da 9,5 mm con uscita regolabile da 11 a 17 mm.

**Utilizzo**

Per portoncini a due ante in legno o alluminio legno, in abbinamento a serrature multipunto Sicurtop. Come catenaccio inferiore può essere utilizzata solamente la versione da 210 mm di lunghezza.

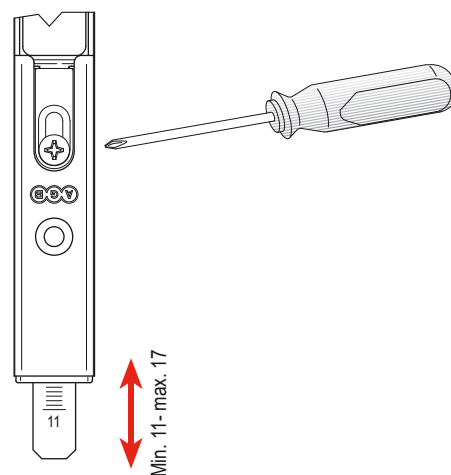
**Fissaggio**

Con viti da 3,5x25 mm.

**NB.** Da utilizzare con incontri regolabili per puntale aria 4 mm ambidestri art. W01697.01.13 (con il lato contrassegnato dal n° 4 rivolto verso il senso di apertura), aria 11/12 mm art. W01697.06.13

**Posizione fori vite**

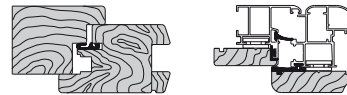
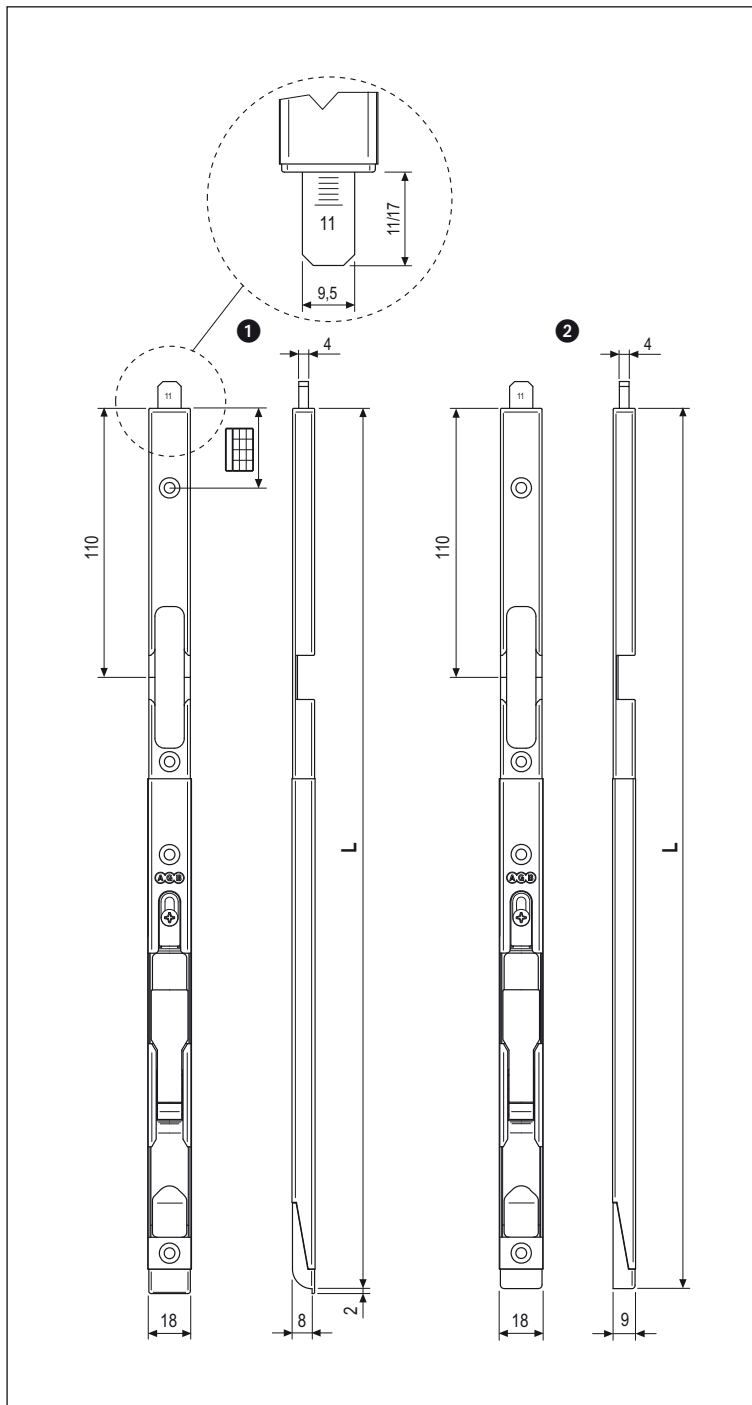
Rif.	L	Rif A-B			
		1°	2°	3°	4°
❶	210	32	192		
	300	32	122	285	
	400	32	225	385	
	600	32	232	422	585
❷	210	32	195		
	300	32	122	285	
	400	32	225	385	
	600	32	232	422	585



**Specifiche d'ordine**

Rif.	Articolo	Aria	L
❶	W20067.01.01	4	210
	W20067.01.02	4	300
	W20067.01.03	4	400
	W20067.01.04	4	600
❷	W20067.05.01	11/12	210
	W20067.05.02	11/12	300
	W20067.05.03	11/12	400
	W20067.05.04	11/12	600

# Superiori a leva per Sicurtop - puntale regolabile e incontro



- ① Aria 4 mm
- ② Aria 11/12 mm

**Descrizione**

Catenacci superiori a leva con incontro incorporato per nottolino.  
 Puntale in acciaio da 9,5 mm con uscita regolabile da 11 a 17 mm.

**Utilizzo**

Per portoncini a due ante in legno o alluminio legno, in abbinamento a serrature multipunto Sicurtop con terminale superiore W01690.00.13.

**Fissaggio**

Con viti 3,5x25 mm.

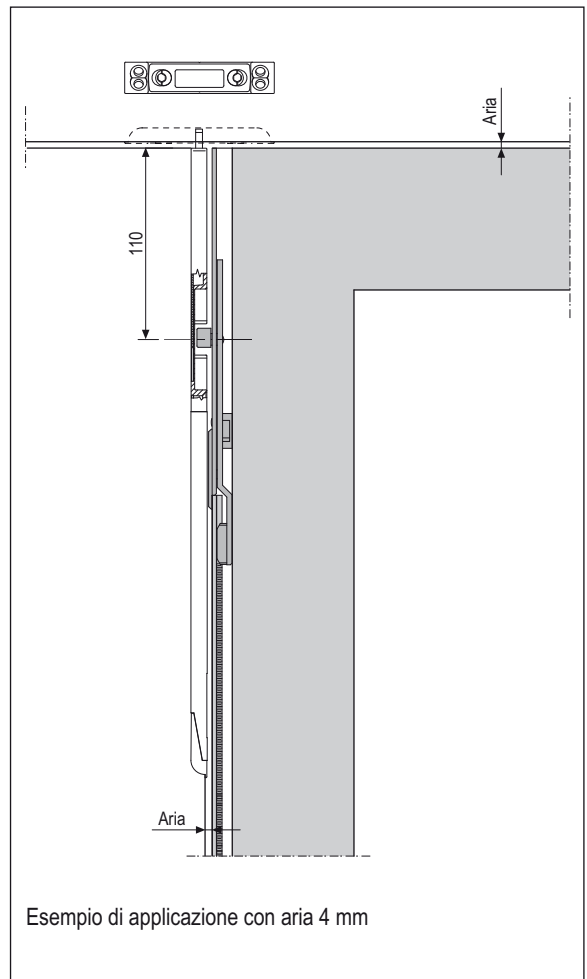
**NB.** Da utilizzare con incontri per puntale aria 4 mm ambidestri art. W01697.01.13 (con il lato contrassegnato dal n°4 rivolto verso il senso di apertura), aria 11/12 mm incontri art. W01697.06.13.

**Posizione fori vite**

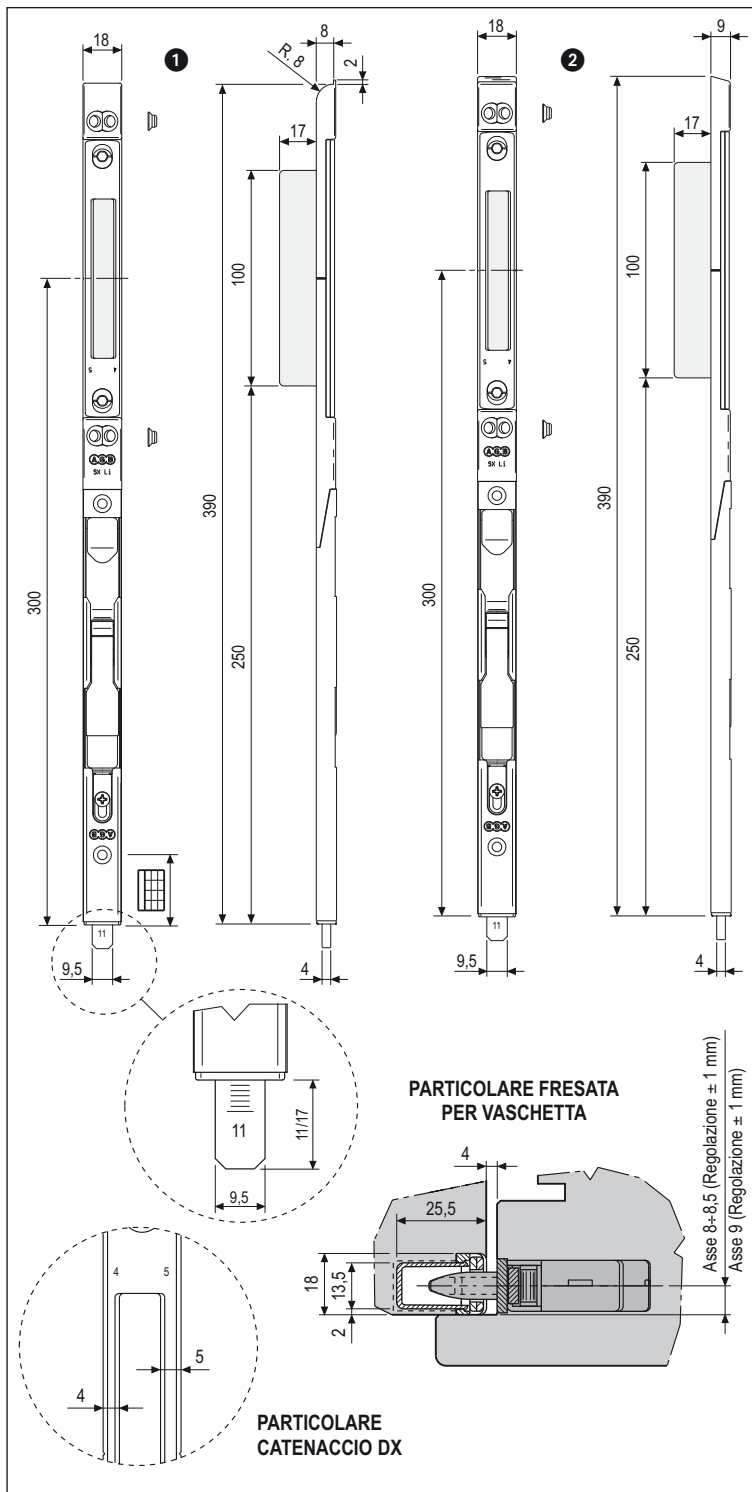
GR	Rif B-A L= 360				GR	Rif B-A L= 550				
	1°	2°	3°	4°		1°	2°	3°	4°	5°
①	32	144	182	345	①	32	144	182	372	535
②	32	144	182	345	②	32	144	182	372	535

**Specifiche d'ordine**

Rif.	Articolo	Aria	L
①	W20068.01.01	4	360
	W20068.01.02	4	550
②	W20068.05.01	11/12	360
	W20068.05.02	11/12	550



# A leva, puntale regolabile, per Poseidon



- ① Aria 4 mm
- ② Aria 12 mm

**Descrizione**

Catenacci inferiori, puntale in acciaio da 9,5 mm con uscita regolabile da 11 a 17 mm, con incontro Poseidon incorporato.

**Utilizzo**

Per portoncini a due ante in legno o alluminio legno, in abbinamento a serrature multipunto Sicurtop/Unitop Poseidon.

**Montaggio**

Ad applicare su apposita battuta dei profili in legno e alluminio legno Aria 4/12; predisporre la fresata per il catenaccio (Aria 4) e per la vaschetta applicata all'incontro Poseidon; montare il catenaccio a filo montante .

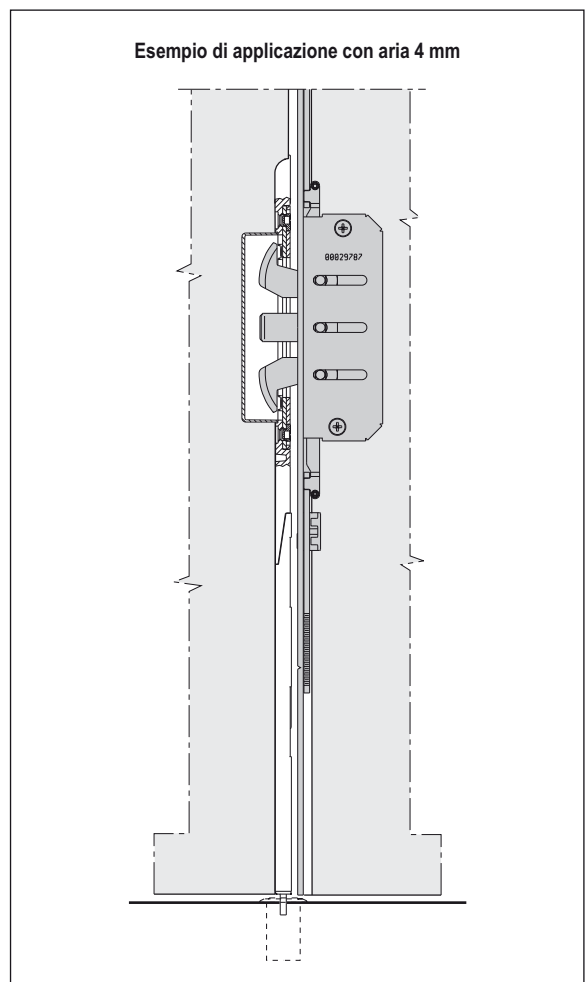
**Fissaggio**

Con viti 3,5x30 mm, fori vite dritti e inclinati e tappo di copertura dei fori.

**Posizione fori vite**

GR	Rif A-B			
	1°	2°	3°	4°
①	32	195	227	373
②	32	195	227	373

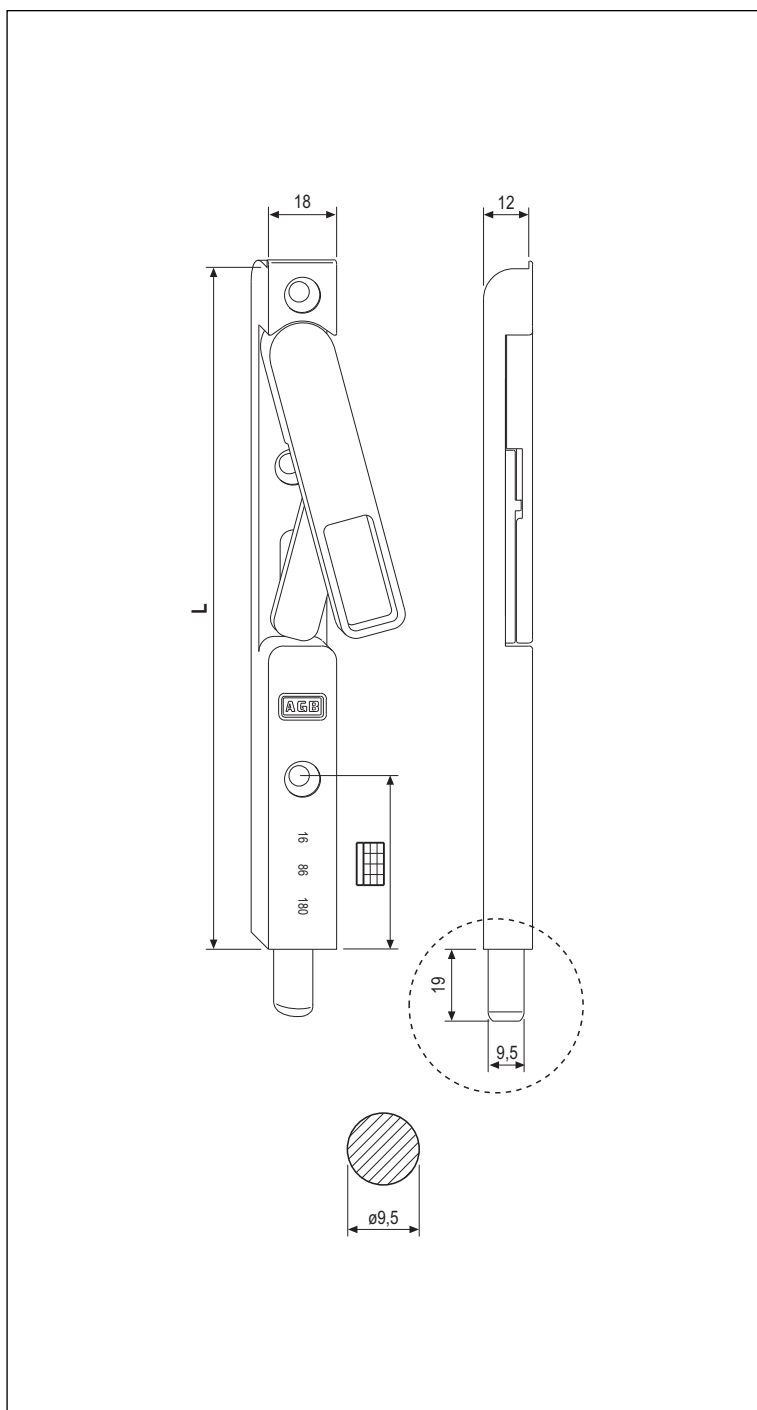
**Esempio di applicazione con aria 4 mm**



**Specifiche d'ordine**

Rif.	Articolo	Aria	Tipo
①	W99710.01.01	4	dx
	W99710.01.02	4	sx
	W99710.02.01	11 (8+5)	dx
	W99710.02.02	11 (8+5)	sx
	W99710.03.01	11 (8+6)	dx
	W99710.03.02	11 (8+6)	sx
	W99710.04.01	11 (8+7)	dx
	W99710.04.02	11 (8+7)	sx
②	W99710.05.01	12	dx
	W99710.05.02	12	sx

## Catenaccio inferiore e superiore, aria 4 mm



### Descrizione

Catenacci inferiori e superiori con puntale diametro 9,5 e uscita 19 mm, per profili in legno aria 4 mm.

### Utilizzo

In abbinamento a serrature Sicurtop, nella realizzazione di portoncini a 2 ante. Sono usati per bloccare l'anta semifissa al pavimento (catenaccio da 180 mm) ed al traverso superiore del telaio (180, 300 e 400 mm)

### Fissaggio

Ciascuna misura 180, 300 e 400 mm relativamente con 3, 4 e 5 viti 4.5x30.

**NB.** Per eseguire la fresata del catenaccio da 180 mm si può utilizzare la dima art. A20030.01.32

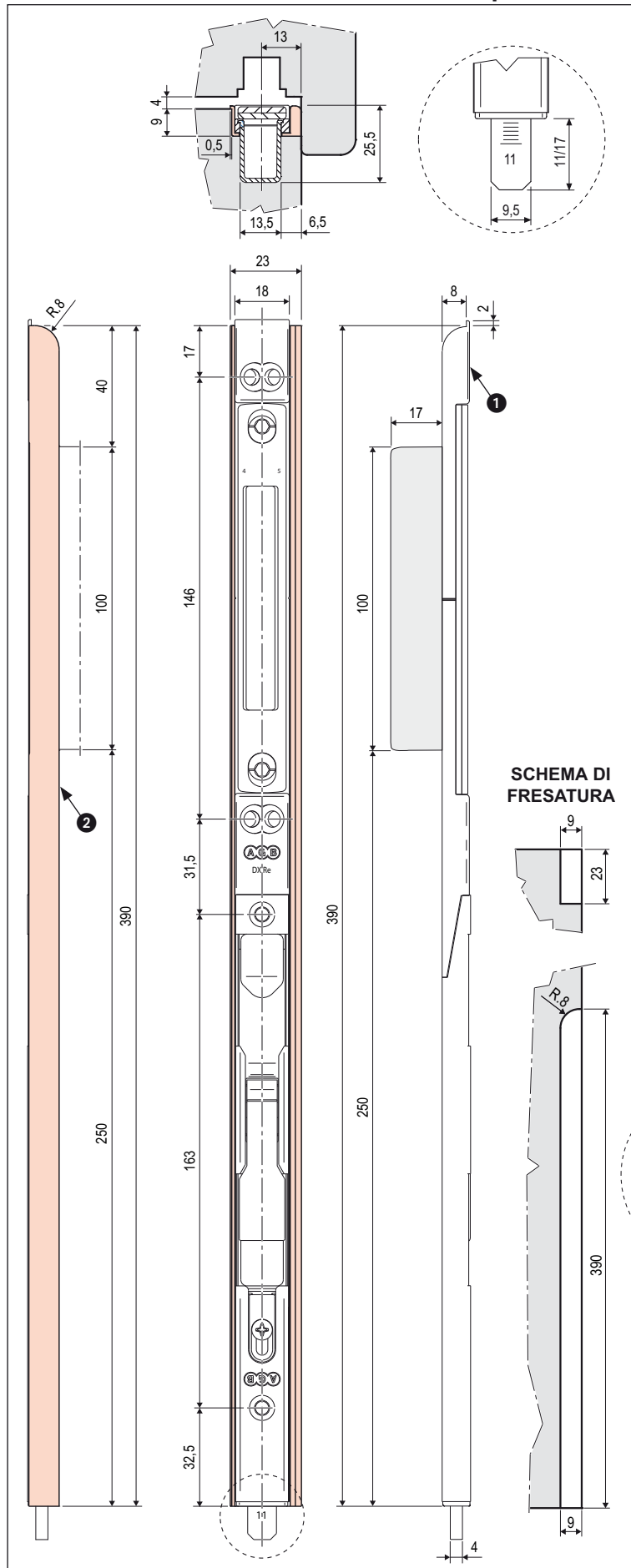
### Posizione fori vite

L	Rif A-B				
	1°	2°	3°	4°	5°
180	45	125	173		
300	45	145	245	293	
400	45	145	245	345	393

### Specifiche d'ordine

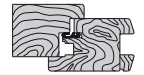
Articolo	L
W01691.01.01	180
W01691.01.02	300
W01691.01.03	400

# Inferiori a leva per Sicurtop con spessore compensatore aria 4 mm, interasse 13 - puntale regolabile per Poseidon



**Descrizione**

Catenacci inferiori, puntale in acciaio da 9,5 mm con uscita regolabile da 11 a 17 mm, con incontro Poseidon incorporato da abbinare agli spessori compensatori aria 4 mm, interasse 13.



**Utilizzo**

Per portoncini a due ante in legno in abbinamento a serrature multipunto Sicurtop/Unitop Poseidon.

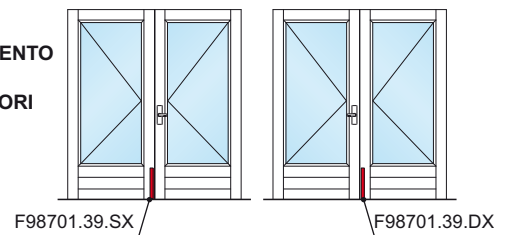
**Montaggio**

Predisporre la fresatura per il catenaccio aria 4 e per la vaschetta applicata all'incontro Poseidon inserire il catenaccio nello spessore compensatore e fissare l'assieme nella fresata.

**Fissaggio**

Con viti da 3,5x25 mm, fori vite dritti e inclinati e tappo di copertura dei fori.

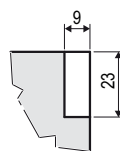
**POSIZIONAMENTO SPESSORI COMPENSATORI**



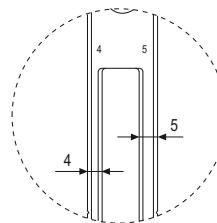
**Posizione fori vite**

	Rif A-B
1°	32,5
2°	195,5
3°	227
4°	373

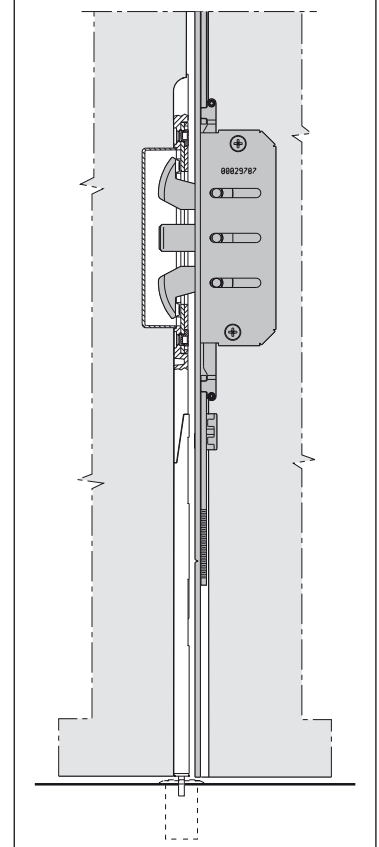
**SCHEMA DI FRESATURA**



**PARTICOLARE CATENACCIO DX**



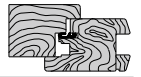
**Esempio di applicazione con aria 4 mm**



**Specifiche d'ordine**

Rif.	Articolo	Aria	Tipo	Descrizione
①	W99710.01.01	4	dx	Catenaccio inferiore
	W99710.01.02	4	sx	Catenaccio inferiore
②	F98701.39.DX	4	dx	Spess. compensatore
	F98701.39.SX	4	sx	Spess. compensatore

# Catenaccio inferiore e superiore L135 mm, aria 12, interasse 9



**Descrizione**

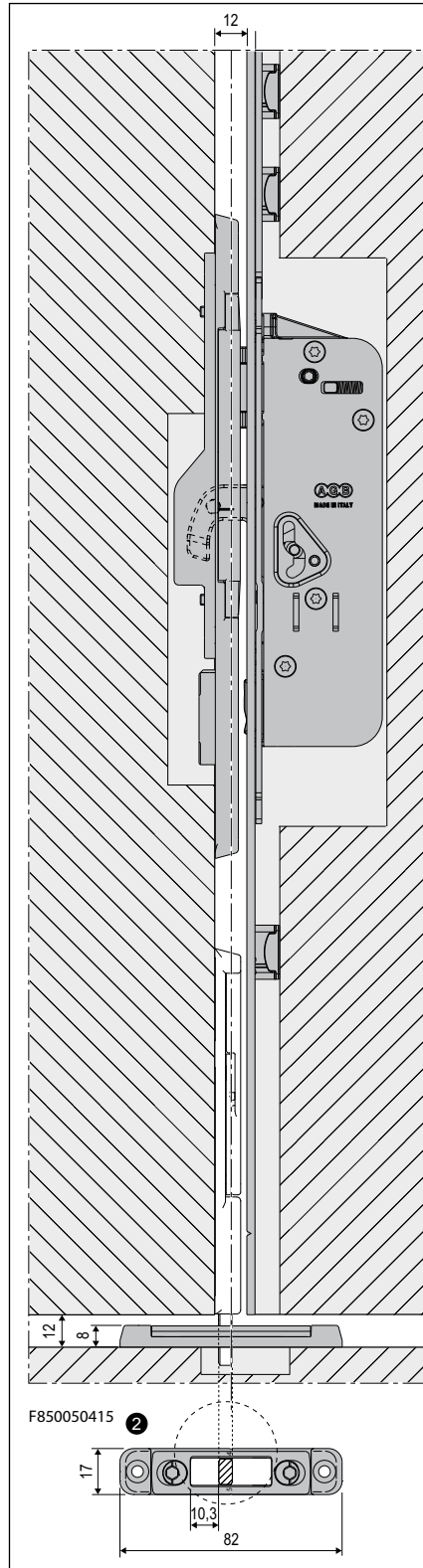
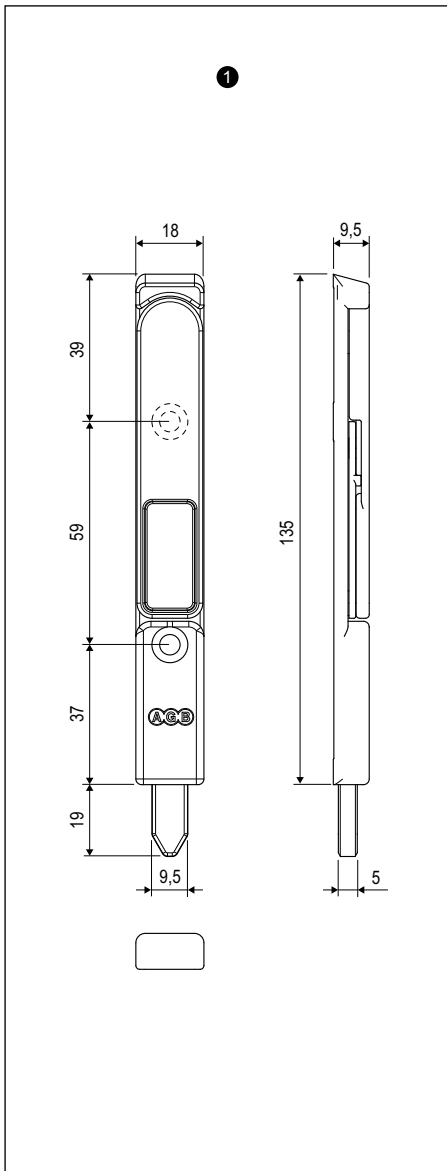
Catenaccio inferiore e superiore ambidestro con puntale in acciaio.

**Utilizzo**

Per serramenti interasse 9 con nodo centrale in aria 12.  
Può essere utilizzato con incontri regolabili o con boccola tipo W01696.00.04.

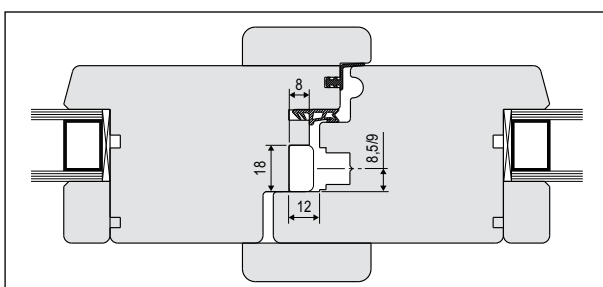
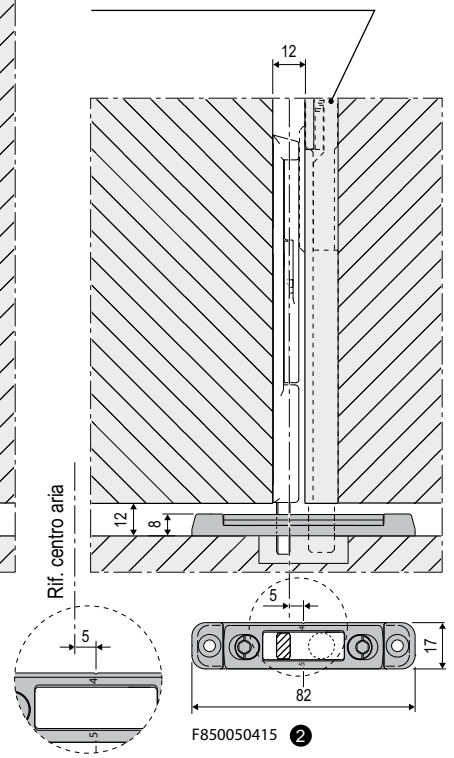
**Fissaggio**

2 viti 4x40 mm.



Esempio di applicazione

**NB.** Qualora venga utilizzato il puntale sulla serratura multipunto, l'incontro F85005.04.15 deve essere posizionato come da disegno.



**Specifiche d'ordine**

Rif.	Articolo	Descrizione
①	FT8930.05.15	Catenaccio aria 12, interasse 9
②	F85005.04.15	Incontro puntale