

Piastra di copertura cieca frontale Scivola e Mediana



Descrizione

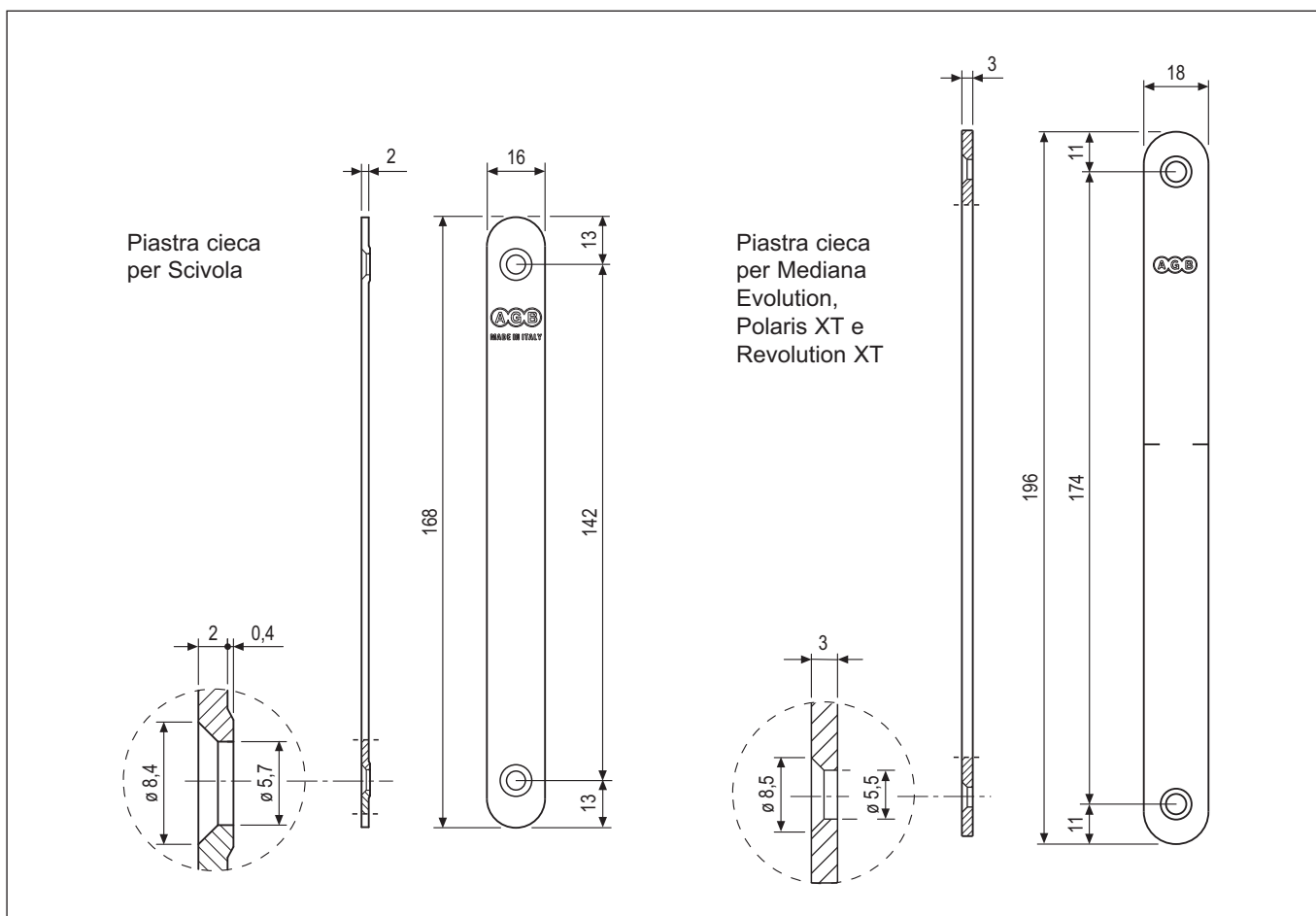
Piastra in acciaio.

Utilizzo

Viene impiegata per coprire il foro di incasso della serratura Scivola quando, per ragioni di industrializzazione, viene fatta la fresata anche sui pannelli che non montano la serratura.

Fissaggio

Con due viti da 4x20 mm.



Specifiche d'ordine - Piastra cieca frontale Scivola

Materiale	Articolo	
ACCIAIO	B00502.17.XX	

Specifiche d'ordine - Piastra cieca frontale Mediana

Materiale	Articolo	
ACCIAIO	B00502.18.XX	

NB. Riferirsi al listino in vigore per verificare la disponibilità delle finiture.