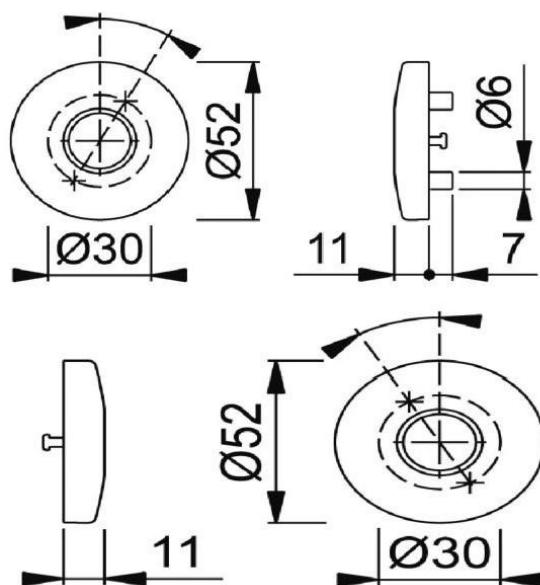


Diese Unterlagen sind Eigentum der HOPPE AG, 35260 Stadtlendorf, urheberrechtlich geschützt. Nachdruck bzw. Vervielfältigung, Weitergabe an Dritte und jedwede Verwertung dieser Unterlagen ohne schriftliche Zustimmung von HOPPE.

These documents are the property of HOPPE AG, 35260 Stadtlendorf, and are both copyright and protected by law on competition. Any reproduction whatsoever, the passing on to third parties or making use of this document in any way are strictly forbidden, unless with prior written approval of HOPPE.

E19K



Maßstab
1:2

Name

Datum
15.10.2009

Zchngs.Nr:

