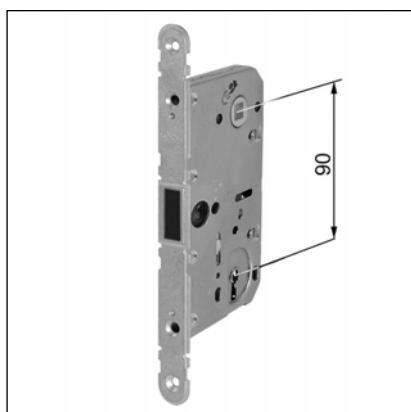


# Revolution XT bordo tondo con chiave, interasse 90, frontale 18 mm



## Descrizione

Serratura da incasso a movimento magnetico con scrocco centrale in materiale plastico nero. La chiave blocca lo scrocco che funge anche da catenaccio, permettendo alla maniglia di abbassarsi a vuoto. Inoltre ha la funzione di far rientrare lo scrocco. La serratura non presenta sporgenze sul frontale grazie allo scrocco completamente retraino all'interno della cassa. Frontale in zama da 18 mm con bordo tondo, entrata da 50,5, 60,5 e 70,5 mm. Interasse 90 mm.

Perfetta intercambiabilità con Polaris 2XT e Mediana Evolution che permette la sostituzione negli scassi già esistenti. Versione con chiave in 4 cifrature miste. Cassa in acciaio con fori per il fissaggio delle maniglie mediante viti passanti. Scrocco retraibile anche mediante la chiave.

## Utilizzo

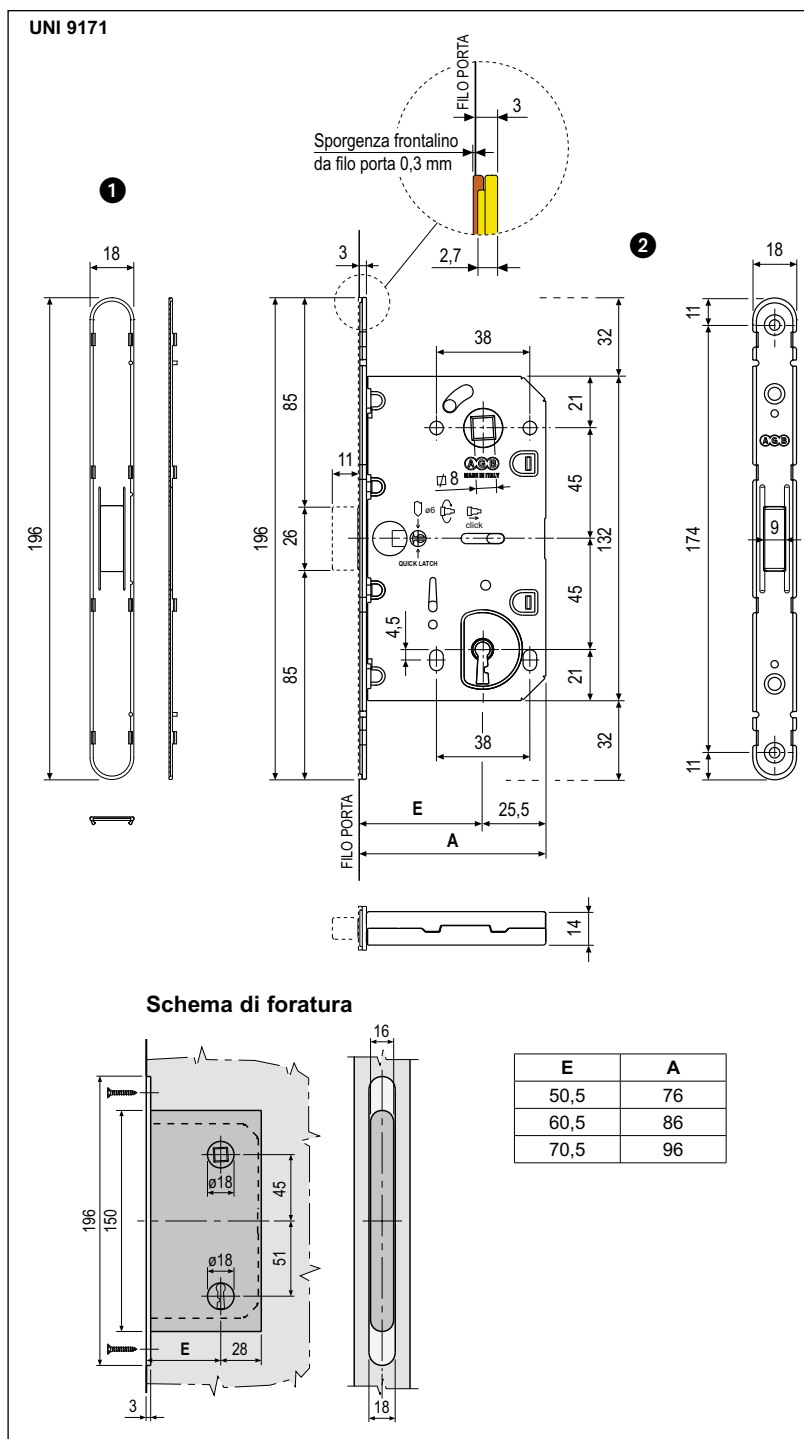
Lo scrocco magnetico e simmetrico rende la serratura ambidestra.

## Fissaggio

Predisporre sul pannello una cava ed una fresata con le dimensioni riportate nel disegno. Fissare la serratura con due viti 3,5x20 mm.

La chiave viene fornita a parte in base alla scelta del frontalino.

**NB.** È possibile verniciare il frontalino neutro B01120.00.01 personalizzandolo con la stessa finitura della porta. Dai test effettuati da AGB non sono stati riscontrati problemi di compatibilità con le vernici provate. AGB consiglia sempre di verificare la tenuta della vernice su dei campioni prima di procedere alla verniciatura dei frontalini in serie.



## Specifiche d'ordine - 1

Articolo	
B01120.00.XX	

## Specifiche d'ordine - 2

Materiale	Articolo	
<b>ACCIAIO</b>	B01107.50.01	4
	B01107.60.01	4
	B01107.70.01	4

**NB.** Riferirsi al listino in vigore per verificare la disponibilità delle finiture.