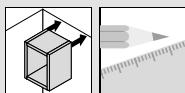
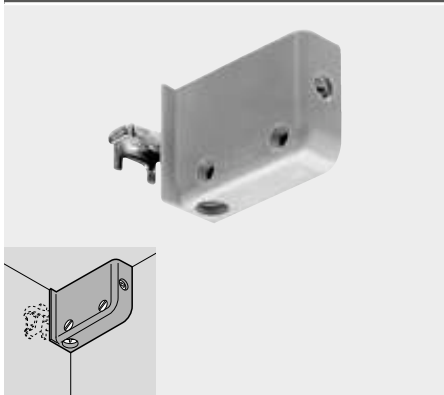


► Reggipensili



Reggipensili da avvitare



- Alloggiamento in plastica con zanca di aggancio in acciaio zincato
- Colore: bianco | marrone | RAL 9001
- Regolazione tridimensionale
- Carico 130 kg a coppia secondo DIN EN 15939 (ambiente di prova A)

Informazioni per l'ordine

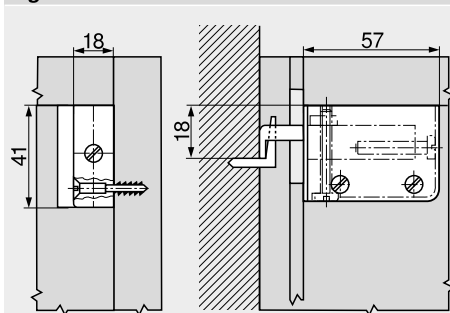
Versione	Art. N°
Destra	48N0510.02
Sinistra	48N0510.03

Consigli

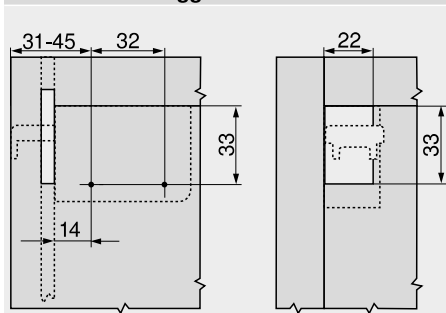
Parametri di test	690
-------------------	-----

Progettazione

Ingombro

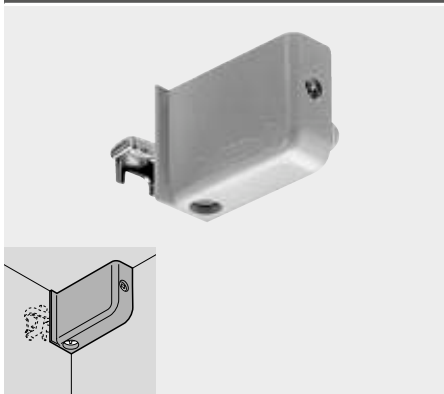


Posizioni di fissaggio



Sul fianco del corpo mobile e nel taglio dello schienale

Reggipensili a pressione



- Alloggiamento in plastica con zanca di aggancio in acciaio zincato
- Colore: bianco | marrone | RAL 9001
- Regolazione tridimensionale
- Carico 130 kg a coppia secondo DIN EN 15939 (ambiente di prova A)

Informazioni per l'ordine

Versione	Art. N°
Destra	48N0610.02
Sinistra	48N0610.03

Accessori

Matrice a pressione

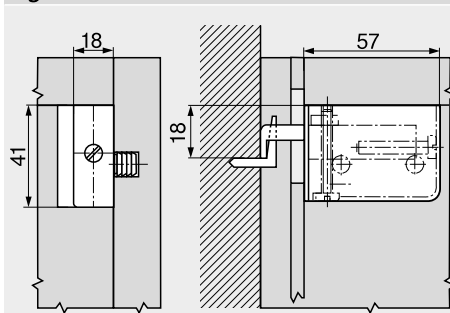
Lavorazione	1	Art. N°
Reggipensili		MZM.0078
1 PRO-CENTER MINIPRESS		

Consigli

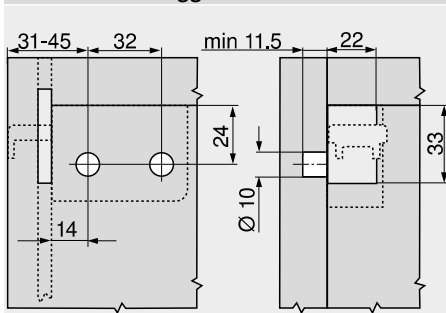
Parametri di test	690
-------------------	-----

Progettazione

Ingombro



Posizioni di fissaggio



Sul fianco del corpo mobile e nel taglio dello schienale

Dettaglio prodotto

Reggipensile, Destra, da avvitare



Cod. articolo	48N0510.02
Codice Blum	07167586
Colore/superficie	bianco
Quantità imballaggi	250
Peso per 1.000 Pezzi in kg	68,27
Codice EAN	9002617134735
Codice UPC	

Attributi tecnici

Attributo	Valore
tipi di accessorio sospensione/regolazione	Reggipensile
Materiale	Plastica/acciaio
Colore/superficie	Bianco
fissaggio a parete	gancio a muro
fiss. access. sospensione/regolazione nel corpo mobile	da avvitare
posizione di fissaggio accessorio di sospensione/regolazione	posizione di fissaggio 01
portata dinamica	130 kg a coppia
regolazione verticale	18 mm
Regolazione della profondità	16 mm
Composizione dell'articolo	Destra
imballaggio	imballaggio industriale

Dettaglio prodotto

Reggipensile, Sinistra, da avvitare



Cod. articolo	48N0510.03
Codice Blum	07167666
Colore/superficie	bianco
Quantità imballaggi	250
Peso per 1.000 Pezzi in kg	68,27
Codice EAN	9002617134780
Codice UPC	

Attributi tecnici

Attributo	Valore
tipi di accessorio sospensione/regolazione	Reggipensile
Materiale	Plastica/acciaio
Colore/superficie	Bianco
fissaggio a parete	gancio a muro
fiss. access. sospensione/regolazione nel corpo mobile	da avvitare
posizione di fissaggio accessorio di sospensione/regolazione	posizione di fissaggio 01
portata dinamica	130 kg a coppia
regolazione verticale	18 mm
Regolazione della profondità	16 mm
Composizione dell'articolo	Sinistra
imballaggio	imballaggio industriale