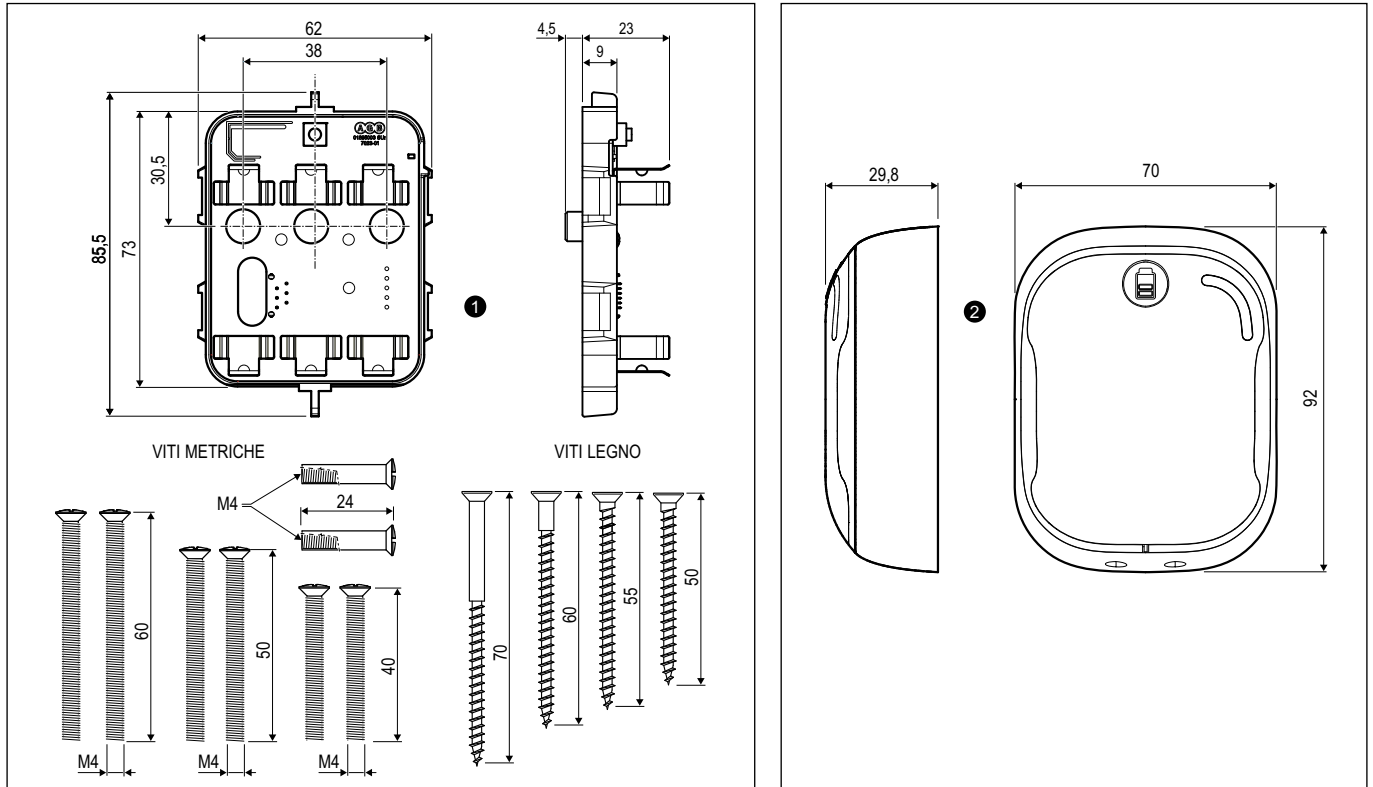


Opera iControl - Porta batterie e cover



Descrizione

Porta batterie ❶ compreso di viti di fissaggio e cover ❷ per serratura Opera iControl.

Fissaggio

Fissare il portabatterie alla rosetta con le viti passanti fornite, scegliendo quelle della lunghezza opportuna (vedere tabelle).

ATTENZIONE: non serrare le viti con forza per non danneggiare il filetto sui componenti in plastica.

Utilizzo rosette AGB			
Spessore porta	Viti	Rosette	Rosette
Y=42÷45	ø4x55 mm		
Y=45÷47	ø4x60 mm		
Y=47÷50	M4x50 mm		ø4x65 mm*
Y=50÷52			ø4x70 mm
Y=52÷55			ø4(4,5)x75 mm*
Y=55÷57			ø4(4,5)x80 mm*
Y=57÷60	M4x60 mm		ø4(4,5)x85 mm*
Y=60÷62			ø4(4,5)x90 mm*
Y=62÷65			ø4(4,5)x95 mm*
Y=65÷67	M4x70 mm*		ø4(4,5)x100 mm*
Y=67÷70			
Y=70÷72	M4x70 mm*		ø4(4,5)x85 mm*
Y=72÷75			ø4(4,5)x90 mm*
Y=75÷77			ø4(4,5)x95 mm*
Y=77÷80	M4x80 mm*		ø4(4,5)x100 mm*
Y=80÷82			
Y=82÷85			
Y=85÷87			
Y=87÷90			

* Non include

Utilizzo rosette in commercio					
Spessore porta	Y=40÷50	Y=50÷60	Y=60÷70	Y=70÷80	Y=80÷85
	2 x M4x40 mm	2 x M4x50 mm	2 x M4x60 mm	2 x M4x70 mm*	2 x M4x80 mm*

* Non include

Specifiche d'ordine

Articolo	Descrizione
❶ B61010.06.01	Porta batterie
❷ B61010.13.XX	Cover porta batterie