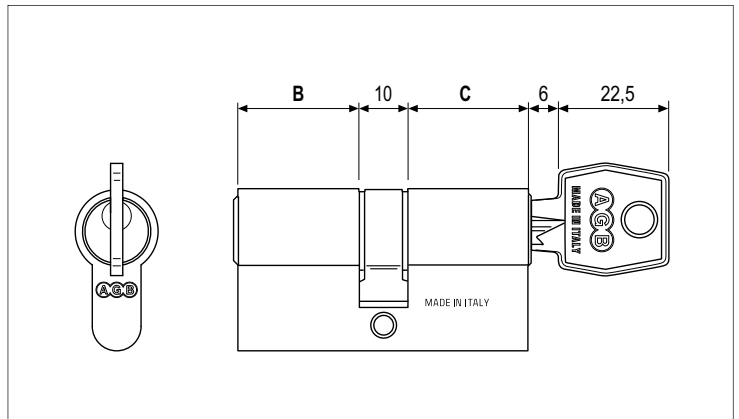
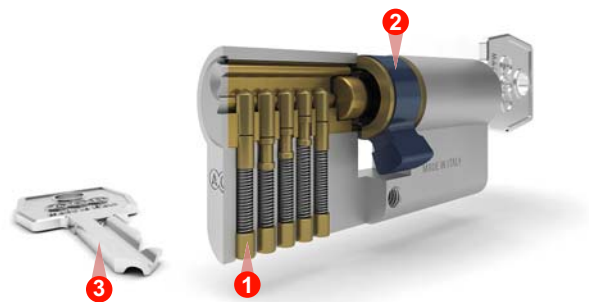


## Mod. 600, chiave - chiave



### Caratteristiche

- Cilindro in ottone con chiave.
- Progettato secondo il grado 3 di sicurezza intrinseca della normativa EN 1303.
- 4 o 5 pistoncini in ottone per la cifratura. **1**
- Ingegno anti-strappo in acciaio sinterizzato. **2**
- 3 chiavi profilate in ottone nichelato. **3**



### Classificazione cilindro



EN 1303:2015 - 0039CS									
1	6	0	B	0	C	3	0	◆	NPD



**NB.** Per maggiori informazioni fare riferimento alla pagina introduttiva "Tabella comparativa cilindri secondo normative EN 1303 e EN 1627" nel catalogo tecnico dei cilindri.

### Guida alla scelta del cilindro

Antieffrazione	Shield icons (6)
Sistemi	Lock icons (6)
Durata	Clock icons (6)
Finitura	Finish icons (6)

**NB.** Per maggiori informazioni fare riferimento alla pagina introduttiva "Guida alla scelta del cilindro" nel catalogo tecnico dei cilindri.

### Ottone naturale - chiave - chiave

Articolo	Pistoncini	B	C
C60001.XX.XX	4-5	XX	XX

### Ottone naturale - chiave - chiave, versione con leva rettificata

Articolo	B	C
C61801.XX.XX	XX	XX

**NB.** Riferirsi al listino in vigore per verificare la disponibilità delle misure e di eventuali finiture speciali a richiesta.