

Incontro elettrico alla totale L25 per porte a battente



Descrizione

Incontro elettrico regolabile con ala di copertura lunga quanto il frontale, per porte a battente. Disponibile con o senza memoria di apertura e con o senza leva sblocco manuale.

NB. La memoria d'apertura è interna ed il suo buon funzionamento è garantito indipendentemente dalla regolazione e dall'aria della porta.

Utilizzo

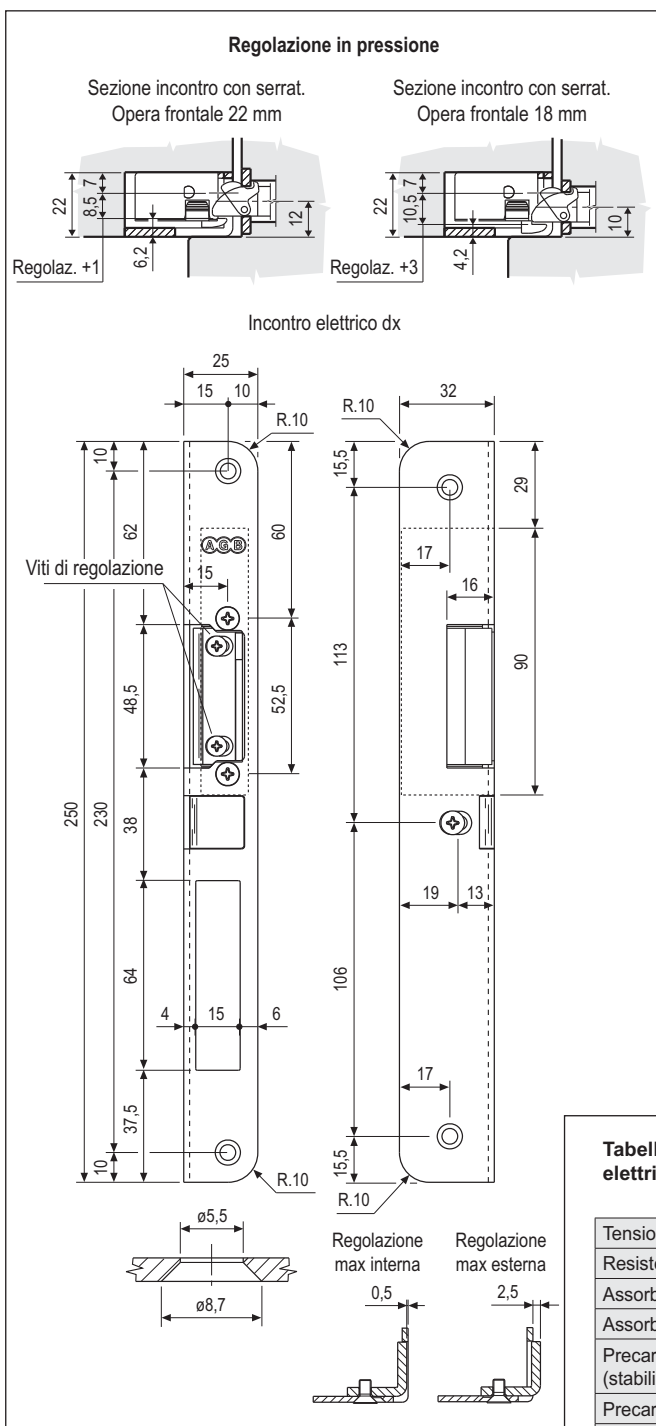
Con serrature antipanico Opera SL per porte REI in legno. L'incontro viene fornito di serie

con una linguetta regolabile brevettata che garantisce sempre un ottimo funzionamento dello scrocco di sicurezza della serratura.

Fissaggio

Predisporre sul telaio idonea fresatura e fissare con viti 4x25.

Attenzione! Questo tipo di incontro elettrico non è allineato in altezza con il frontale della serratura Opera SL: è posto 28 mm più in alto rispetto ad essa. Con serrature Opera SL frontale 18 mm l'incontro perde tutta la regolazione in pressione.



ACCIAIO - Con memoria d'apertura

Articolo	Tipo	Descrizione
B02603.03.XX	dx	senza leva sblocco manuale
B02604.03.XX	sx	senza leva sblocco manuale
B02603.04.XX	dx	con leva sblocco manuale
B02604.04.XX	sx	con leva sblocco manuale
B02603.07.XX	dx	senza leva sblocco manuale
B02604.07.XX	sx	senza leva sblocco manuale

ACCIAIO - Senza memoria d'apertura

Articolo	Tipo	Descrizione
B02603.01.XX	dx	senza leva sblocco manuale
B02604.01.XX	sx	senza leva sblocco manuale
B02603.02.XX	dx	con leva sblocco manuale
B02604.02.XX	sx	con leva sblocco manuale
B02603.05.XX	dx	senza leva sblocco manuale
B02604.05.XX	sx	senza leva sblocco manuale
B02603.06.XX	dx	senza leva sblocco manuale + diodo
B02604.06.XX	sx	senza leva sblocco manuale + diodo
B02603.08.XX	dx	senza leva sblocco manuale
B02604.08.XX	sx	senza leva sblocco manuale

L'indicazione "dx" e "sx" è riferita per porte a tirare secondo normativa DIN 107.

Riferirsi al listino in vigore per verificare la disponibilità delle finiture.

Con memoria d'apertura (antiripetitore): all'impulso elettrico l'incontro si predispongono all'apertura e mantiene tale predisposizione sino a quando l'anta non verrà aperta e richiusa. Il dispositivo di attivazione della memoria d'apertura è interno e non vincolato allo scrocco. In presenza di lettori di scheda o rilevatori di prossimità temporizzati per più di 3 secondi usare incontri senza memoria d'apertura.

Senza memoria d'apertura (senza antiripetitore): l'incontro è predisposto all'apertura solo per il tempo in cui riceve l'impulso. Cessato l'impulso l'incontro ritorna chiuso anche se la porta non è stata aperta.

Leva sblocco manuale: permette di mantenere costantemente la porta sbloccata.

Diodo: è un dispositivo contro le sovratensioni, a protezione dell'impianto elettrico. I blocchetti con diodo lavorano solo in corrente continua (CC).

Tabella dati blocchetti elettrici rilevati a 20° C

	Basso assorbimento			Normale assorbimento
	B026XX.05 B026XX.07	B026XX.06	B026XX.08	B026XX.01 B026XX.02 B026XX.03 B026XX.04
Tensione d'esercizio	12V ±1V	12V ±1V	24V	12V
Resistenza nominale	60 Ω	60 Ω	235 Ω	7,7 Ω
Assorbimento CC (stabilizzata)	200 mA	200 mA	105 mA	1560 mA
Assorbimento CA	130 mA	-	70 mA	1100 mA
Precarico max scrocco - CC (stabilizzata)	10N	10N	10N	30N
Precarico max scrocco - CA	80N	-	80N	120N
Resistenza allo scasso	3000N	3000N	3000N	3000N