

Incontro elettrico L22 per porte a filo 48 mm



Descrizione

Incontro elettrico regolabile per porte a filo di spessore 48 mm (con serratura in asse al pannello).

NB. La memoria d'apertura è interna ed il suo buon funzionamento è garantito indipendentemente dalla regolazione e dall'aria della porta.

Utilizzo

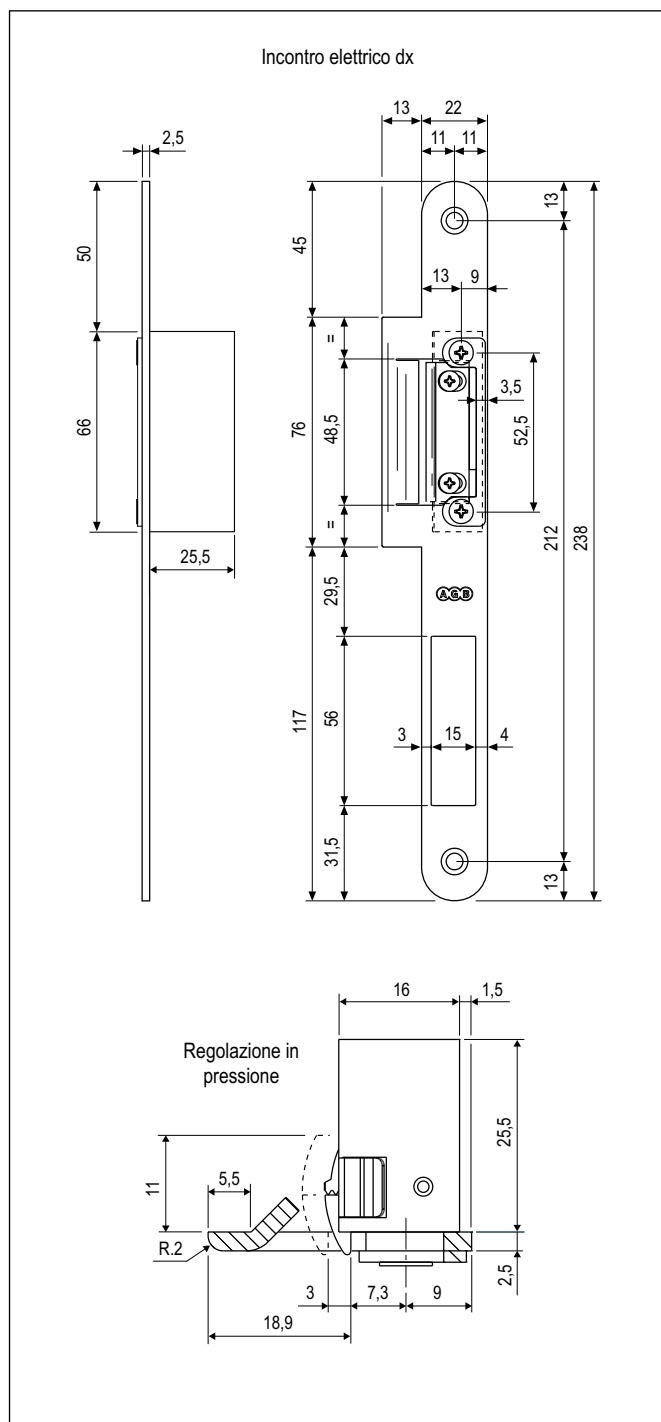
Con serrature antipanico Opera SL per porte REI in legno.

Fissaggio

Predisporre sul telaio idonea fresatura e fissare con viti 4x25.

Attenzione! Questo tipo di incontro elettrico non è allineato in altezza con il frontale della serratura Opera SL senza scrocco di sicurezza: è posto 25 mm più in alto rispetto ad essa.

Non compatibile con serrature Opera con scrocco di Sicurezza!



ACCIAIO - Con memoria d'apertura

Articolo	Tipo	Descrizione
B02605.31.XX	dx	senza leva sblocco manuale
B02606.31.XX	sx	senza leva sblocco manuale
B02605.32.XX	dx	con leva sblocco manuale
B02606.32.XX	sx	con leva sblocco manuale

ACCIAIO - Senza memoria d'apertura

Articolo	Tipo	Descrizione
B02605.21.XX	dx	senza leva sblocco manuale
B02606.21.XX	sx	senza leva sblocco manuale
B02605.22.XX	dx	con leva sblocco manuale
B02606.22.XX	sx	con leva sblocco manuale

L'indicazione "dx" e "sx" è riferita per porte a tirare secondo normativa DIN 107.

Riferirsi al listino in vigore per verificare la disponibilità delle finiture.

Con memoria d'apertura (antiripetitore): all'impulso elettrico l'incontro si predispose all'apertura e mantiene tale predisposizione sino a quando l'anta non verrà aperta e richiusa. Il dispositivo di attivazione della memoria d'apertura è interno e non vincolato allo scrocco. In presenza di lettori di scheda o rilevatori di prossimità temporizzati per più di 3 secondi usare incontri senza memoria d'apertura.

Senza memoria d'apertura (senza antiripetitore): l'incontro è predisposto all'apertura solo per il tempo in cui riceve l'impulso. Trascorso il tempo l'incontro ritorna chiuso anche se la porta non è stata aperta.

Leva sblocco manuale: permette di mantenere costantemente la porta sbloccata.

Diodo: è un dispositivo contro le sovratensioni, a protezione dell'impianto elettrico. I blocchetti con diodo lavorano solo in corrente continua (CC).

Tabella dati blocchetti elettrici rilevati a 20° C

	Basso assorbimento
Tensione d'esercizio	10V - 24V
Alimentazione prolungata	11V - 13V DC
Resistenza nominale	43 Ω
Assorbimento CC (stabilizzata)	280 mA (12V) 560 mA (24V)
Assorbimento CA	250 mA (12V) 500 mA (24V)
Prearico max scrocco - CC (stabilizzata)	50N (12V) 200N (24V)
Prearico max scrocco - CA	200N (12V) 350N (24V)
Resistenza allo scasso	3750N