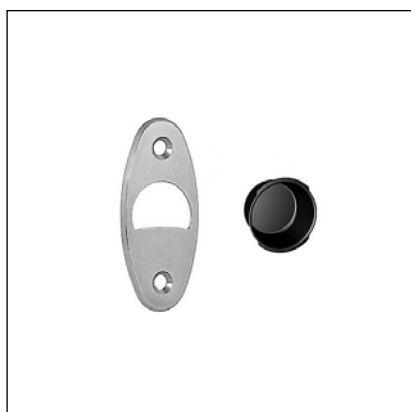


Incontro e vaschetta di copertura Scivola T e Scivola Tre



Descrizione

Incontro bordo tondo in acciaio e vaschetta di copertura del foro $\varnothing 25$ mm in materiale plastico.

Utilizzo

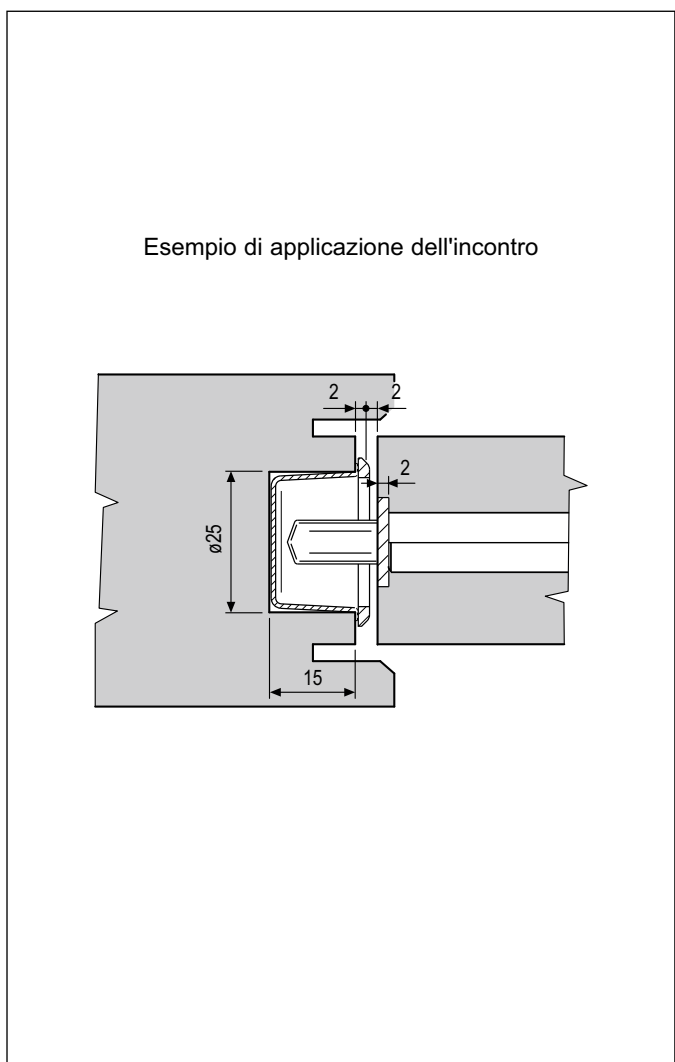
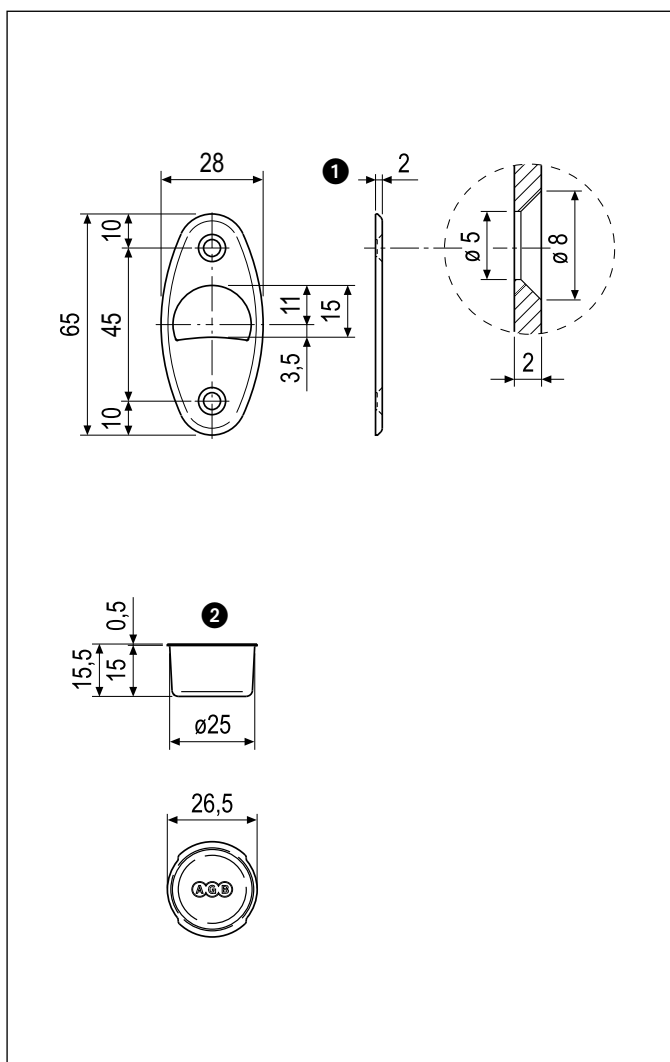
E' l'incontro fornito di serie con le confezioni delle serrature Scivola T e Scivola Tre.

Fissaggio

- 1) Far uscire il gancio e spingere dolcemente l'anta segnando il telaio.
- 2) Eseguire la fresata di alloggiamento della vaschetta con una fresa $\varnothing 25$ mm.

- 3) Inserire la vaschetta nel foro, appoggiare l'incontro in modo da far coincidere i profili circolari e fissare con due viti.

NB. E' possibile ordinare a parte la vaschetta di copertura art . B00700.33.93



1 Specifiche d'ordine

Materiale	Articolo	
ACCIAIO	B00700.32.XX	

2 Specifiche d'ordine - Vaschetta di copertura

Materiale	Articolo	
NYLON	B00700.33.93	

NB. Riferirsi al listino in vigore per verificare la disponibilit  delle finiture.