

Incontro 22x104 mm - per Mod. 701, bordo quadro



Descrizione

Incontro bordo quadro in acciaio o in ottone da abbinare a serrature a gancio mod. 701.

gancio.

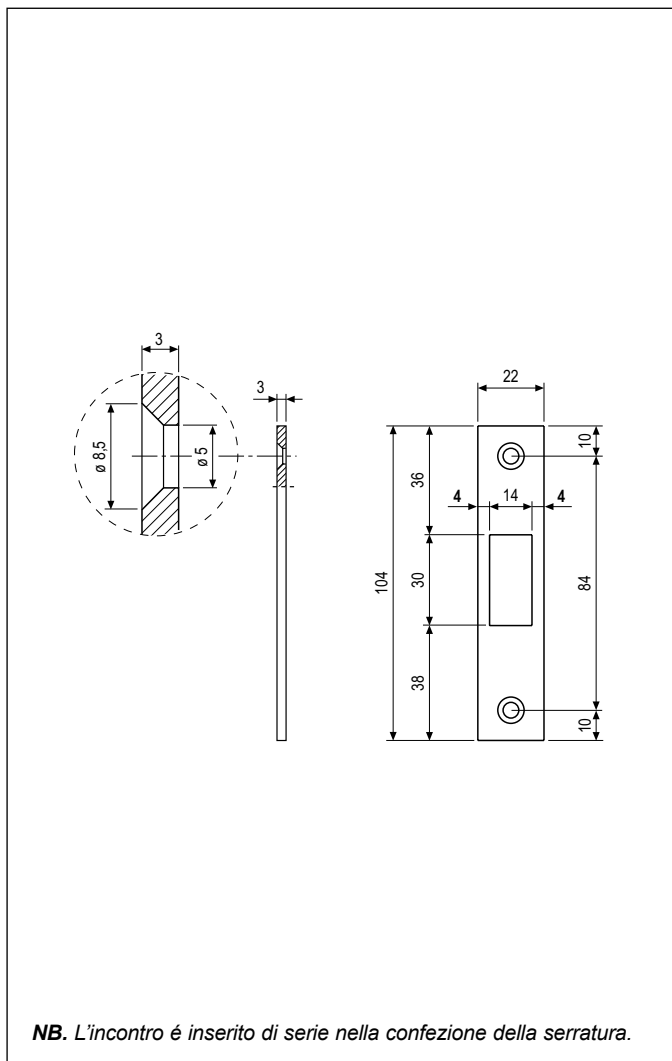
Infine, applicare l'incontro utilizzando per il fissaggio due viti da mm 4x25.

Utilizzo

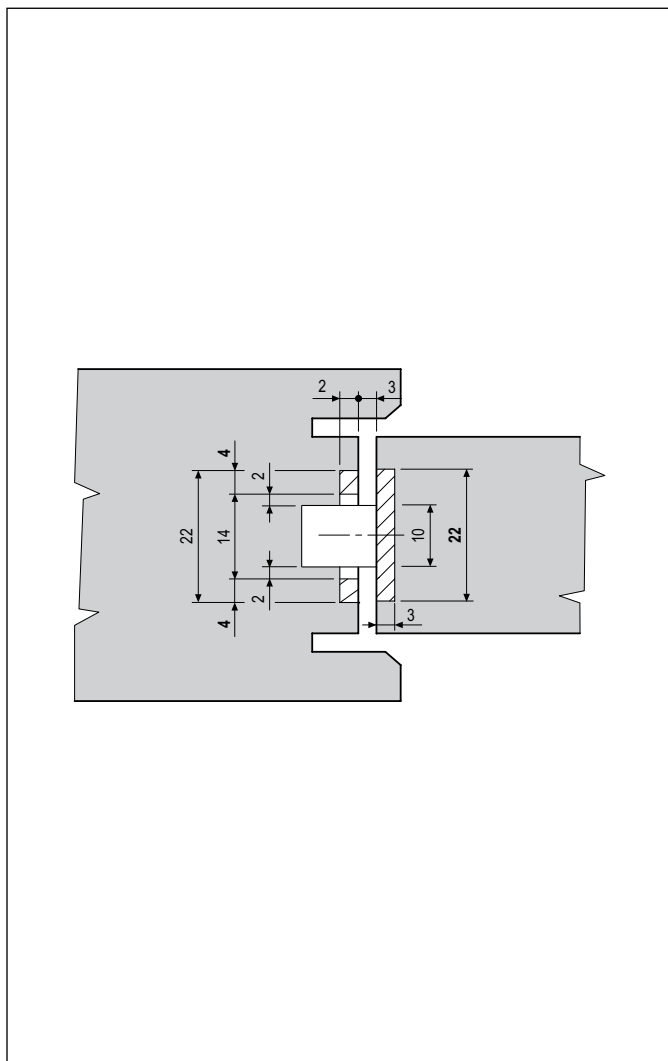
E' l'incontro fornito di serie con le confezioni delle serrature art. B00704, B00705, B00706, B00708.

Fissaggio

Predisporre sul telaio una fresata con le dimensioni riportate nel disegno. Con uno scalpello rifinire gli angoli per l'incontro e praticare lo scasso per il



NB. L'incontro é inserito di serie nella confezione della serratura.



Specifiche d'ordine

Materiale	Articolo	
ACCIAIO	B00700.03.XX	

NB. Riferirsi al listino in vigore per verificare la disponibilit  delle finiture.