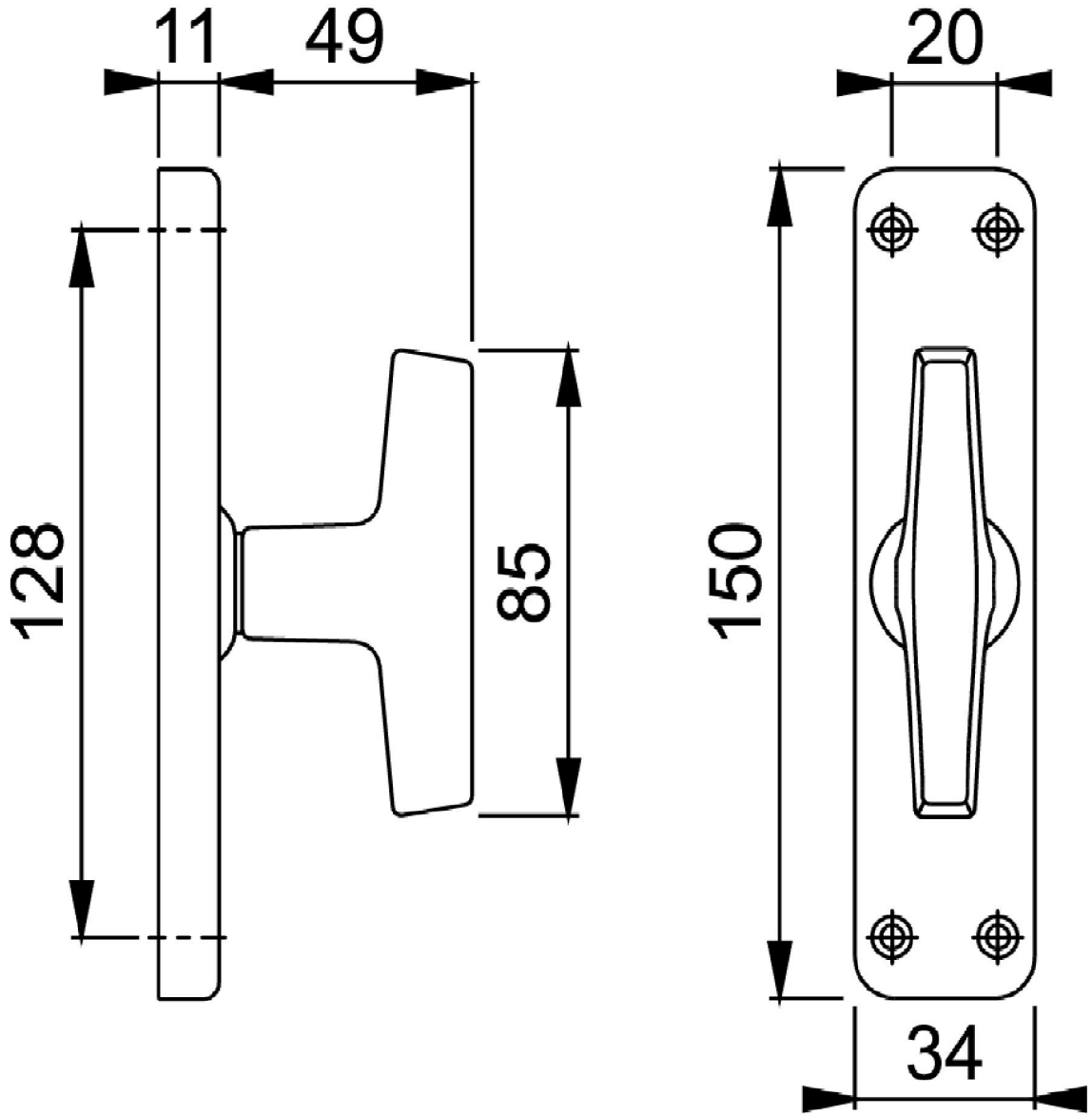


Diese Unterlagen sind Eigentum der HOPPE AG, I-39010 St. Martin, urheber- sowie wettbewerbsrechtlich geschützt. Nachdruck bzw. Vervielfältigung, Weitergabe an Dritte und jedwede Verwertung dieser Unterlagenform sind nicht gestattet, es sei denn mit vorheriger schriftlicher Zustimmung von HOPPE.

These documents are the property of HOPPE AG, I-39010 St. Martin, and are both copyright and protected by law on competition. Any reproduction whatsoever, the passing on to third parties or making use of this document in any way are strictly forbidden, unless with prior written approval of HOPPE.

97/253



Maßstab
1:2

Name
Waldner T.

Datum
21.09.05

Zchngs.Nr:

QU=coo22072z009 E3 00

HOPPE®