



**GEZE ACTIVESTOP**  
IL NUOVO AMMORTIZZATORE PER PORTE



**INDICE**

ActiveStop, nuovo concetto di comfort per porte interne	<b>4</b>
GEZE ActiveStop	<b>5</b>
Visione generale del sistema	<b>8</b>

## ActiveStop, nuovo concetto di comfort per porte interne

GEZE ActiveStop, l'ammortizzatore per porte da interno che non abbiano requisiti antincendio, semplifica e rende confortevole il vivere quotidiano tra le mura domestiche, nei luoghi di lavoro, in posti pubblici.

GEZE ActiveStop è concepito per rallentare la chiusura e l'apertura delle porte in maniera delicata e silenziosa, in particolar modo ogni qualvolta che queste azioni risultassero accidentali, garantendone un controllo sicuro ed efficiente: basta porte che sbattono, dita schiacciate e danni a pareti o mobili. Le sue dimensioni compatte lo rendono ideale per il montaggio ad incasso, è quindi molto discreto ed apprezzato anche in caso di porte di design.



Situazione di montaggio (foto: GEZE GmbH)

## GEZE ActiveStop

### Nuovo ammortizzatore in chiusura ed in apertura per porte interne

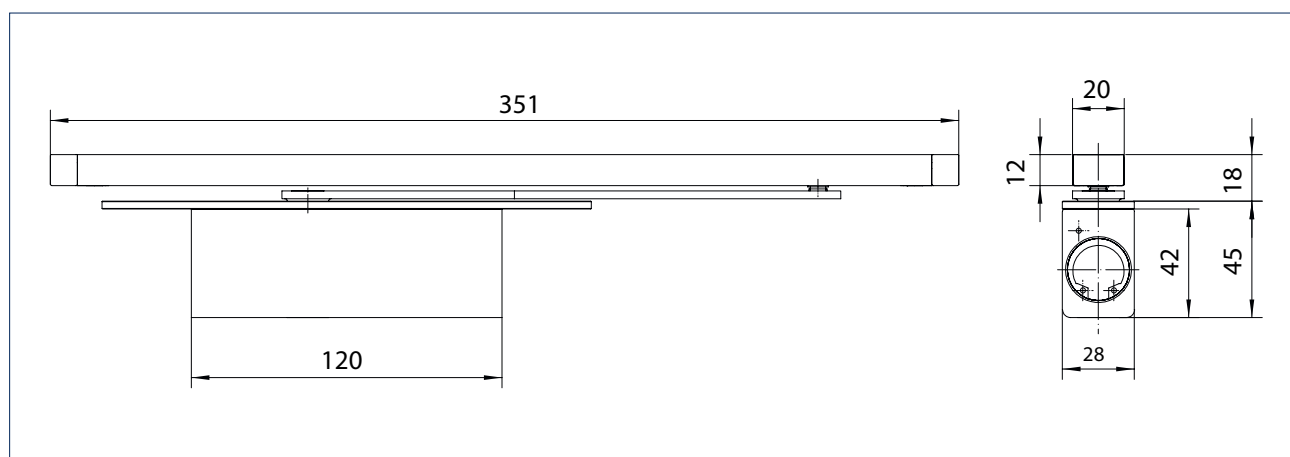
Idoneo per porte dal peso fino a 45 chili, grazie ai suoi 28 mm di larghezza ActiveStop viene montato ad incasso nell'anta risultando molto discreto nel contesto architettonico.

ActiveStop permette il rallentamento in chiusura della porta, nello specifico a partire dagli ultimi 25 gradi circa, evitando così lo sbattere della porta ed eventuali danni a cose o persone. La porta rimane chiusa in maniera indipendente e quindi non è più necessario prevedere una serratura con chiavistello e relativa contropiastra.

Durante la fase di apertura della porta invece, il sistema consente il lento posizionarsi della stessa nella massima posizione di apertura (regolabile tra 60 e 140°).



Focus Open 2015  
Silver



### CARATTERISTICHE DEL PRODOTTO

- Ammortizzazione in chiusura a partire da ca. 25°
- Ammortizzazione in apertura a partire da ca. 60°
- Nessuna resistenza tra 25° e 60°
- Angolo di apertura porta, regolabile tra 80° e 140°
- Ammortizzazione di apertura e chiusura, regolabile tramite valvola
- Non è necessario alcun fermaporta aggiuntivo
- Senza barriere a norma DIN 18040-2 grazie alla ridotta forza di apertura
- Tempi, costi di montaggio e di regolazione ridotti grazie ai pochi componenti

### CAMPO DI APPLICAZIONE

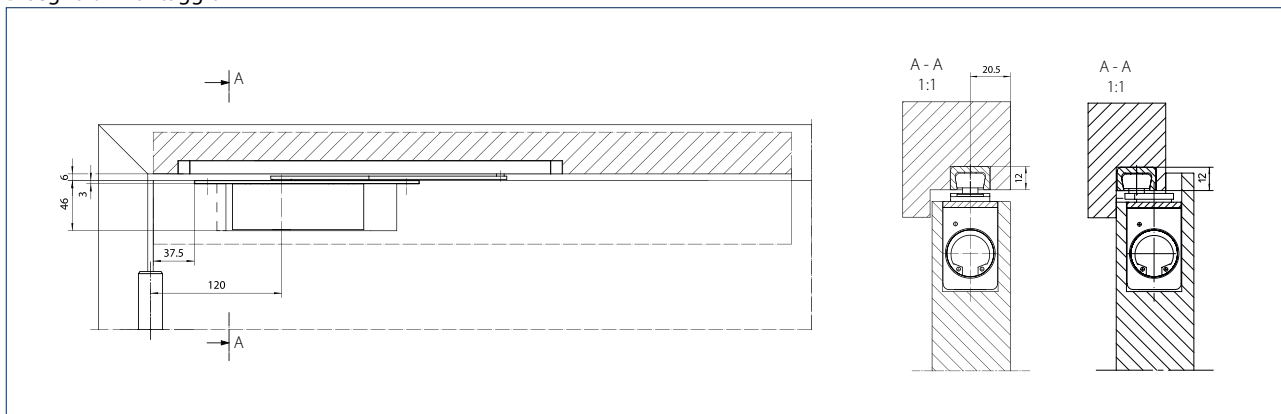
- Per un'apertura e una chiusura controllata e ammortizzata delle porte interne a battente
- Per porte con ante da 38 mm di spessore minimo
- Peso anta max. 45 kg
- Larghezza anta max. 1100 mm
- Per porte a battente sinistre e destre
- Per porte con battuta e complanare

## DATI TECNICI

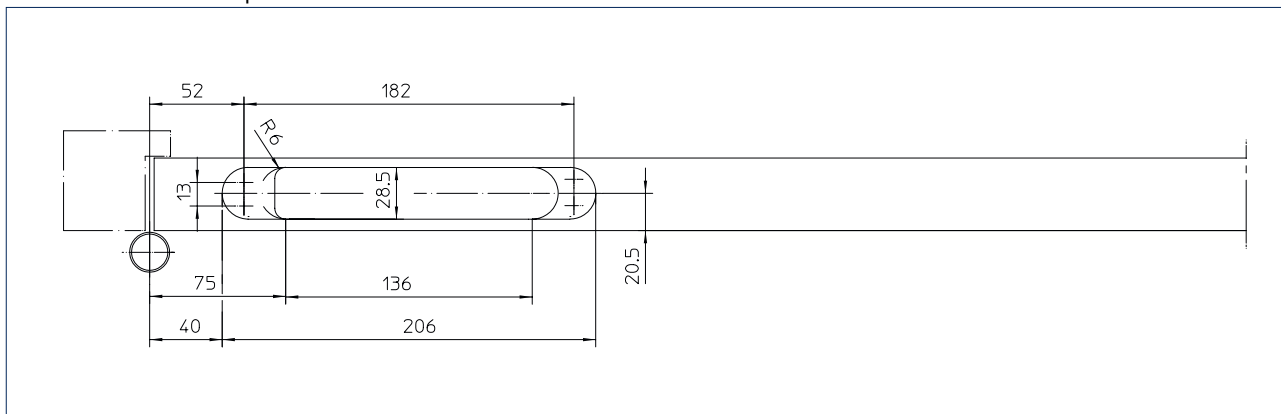
Caratteristiche del prodotto	GEZE ActiveStop
Tipo di porta	Porte interne in legno, porte con battuta e complanare
Peso anta	funzione ottimale fino a 45 kg
Larghezza anta	funzione ottimale fino a 1100 mm
Spessore anta	a partire da 38 mm
Cerniere	per DIN sinistra e DIN destra
Tipo di montaggio	Ad incasso
Battuta	ca. 5 mm di spazio libero in zona maniglia
Ammortizzazione e chiusura	direzione di chiusura – a partire da 25° direzione di apertura – a partire da 60°
Area free-swing	posizione a scelta – tra 25° e 60°
Angolo di apertura	regolabile – tra 80° e 140°
Posizione finale in sicurezza	mantenimento sicuro della porta in posizione aperta, il fermaporta non è necessario
Forza dell'ammortizzazione	regolabile tramite valvola
Protezione contro i sovraccarichi	con valvola di sicurezza integrata
Chiavistello di chiusura	compreso nella fornitura, impiego a seconda della richiesta del cliente o dell'uso della porta

## DISEGNI IN SEZIONE

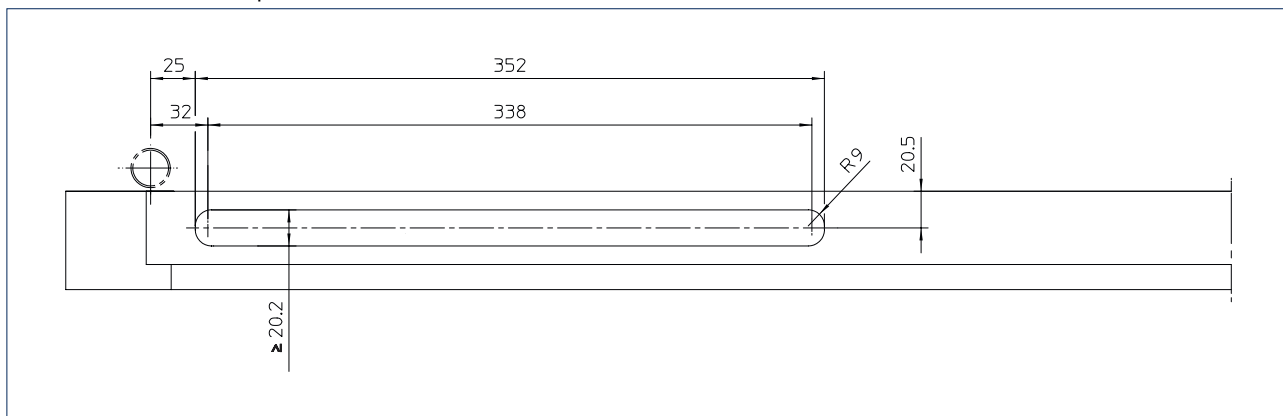
## Disegno di montaggio



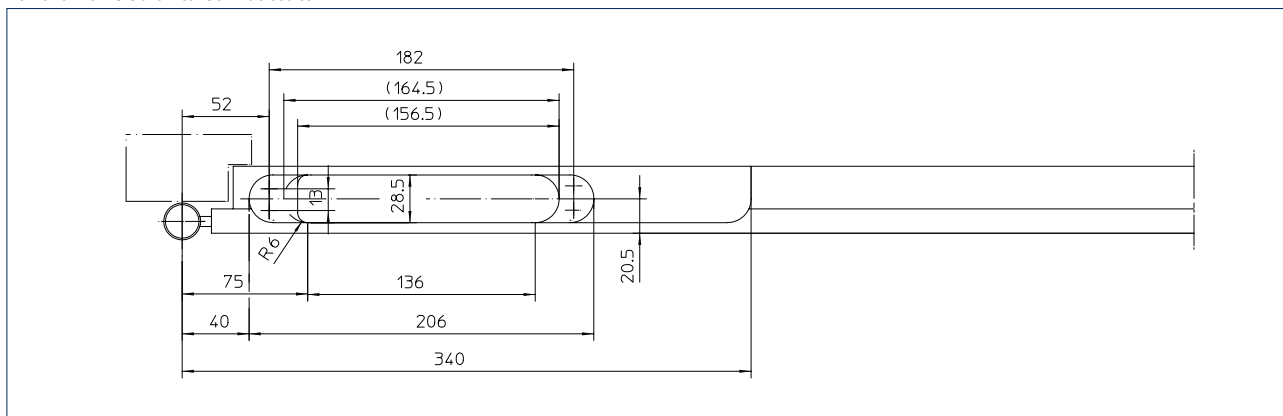
## Lavorazione su anta complanare



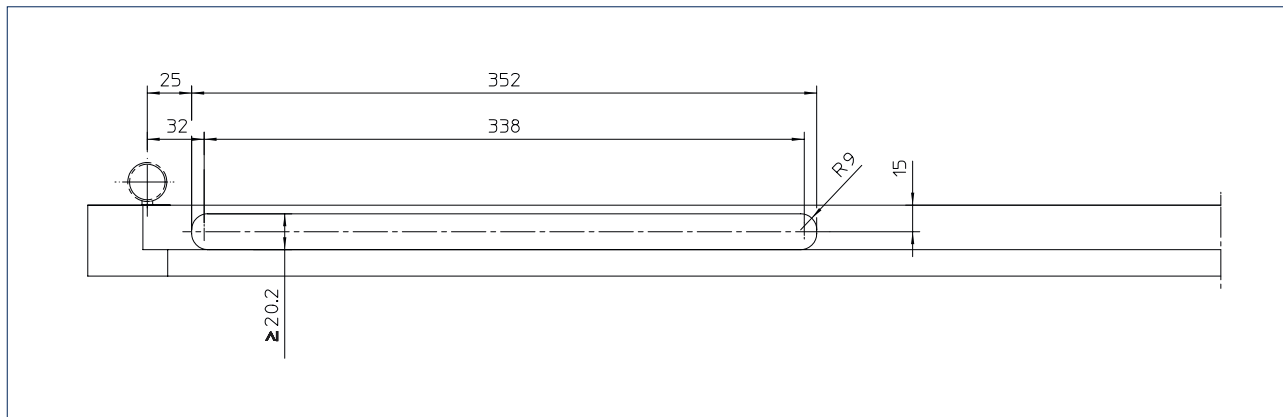
Lavorazione su telaio complanare



Lavorazione su anta con battuta



Lavorazione su telaio con battuta



## VISIONE GENERALE DEL SISTEMA



### VANTAGGI IN CHIUSURA

- chiusura della porta rallentata e controllata a partire da 25°
- nessuna chiusura brusca della porta (a causa di correnti d'aria o disattenzione)
- nessun danno al telaio, all'anta alla chiusura della porta
- minimizzazione del pericolo di schiacciamento dita
- nessun rumore
- la porta mantiene autonomamente la posizione chiusa, nella parte interna non è più necessaria la serratura (scatola, scrocco, piastra di incontro)

### VANTAGGI IN APERTURA

- lento posizionarsi della porta nella massima posizione di apertura (regolabile tra ca. 60° e 140°)
- nessun danno a pareti, ante o mobili all'apertura della porta
- comodo attraversamento della porta, ad esempio con bagagli o con un bambino in braccio
- il ferma porta a terra o a parete non è necessario



**GEZE ActiveStop - Informazioni per l'ordinazione**

Denominazione	Versione	No. id.
GEZE ActiveStop (set completo, pronto per il montaggio) Fornitura: ActiveStop, braccio a slitta con guida e tamponi fermacorsa, leva, chiavistello porta universale, materiale di montaggio	argento*	163411
<b>Accessori</b>		
Dima di foratura Per lavorare l'anta e il telaio della porta con una comune fresa verticale		166886
Staffe di fissaggio per braccio a slitta Per fissare il braccio a slitta nei telai in legno con insufficiente profondità di avvitamento delle viti di fissaggio		165814

\* Maggiorazione per colorazioni speciali RAL.



Dima di foratura (166886)

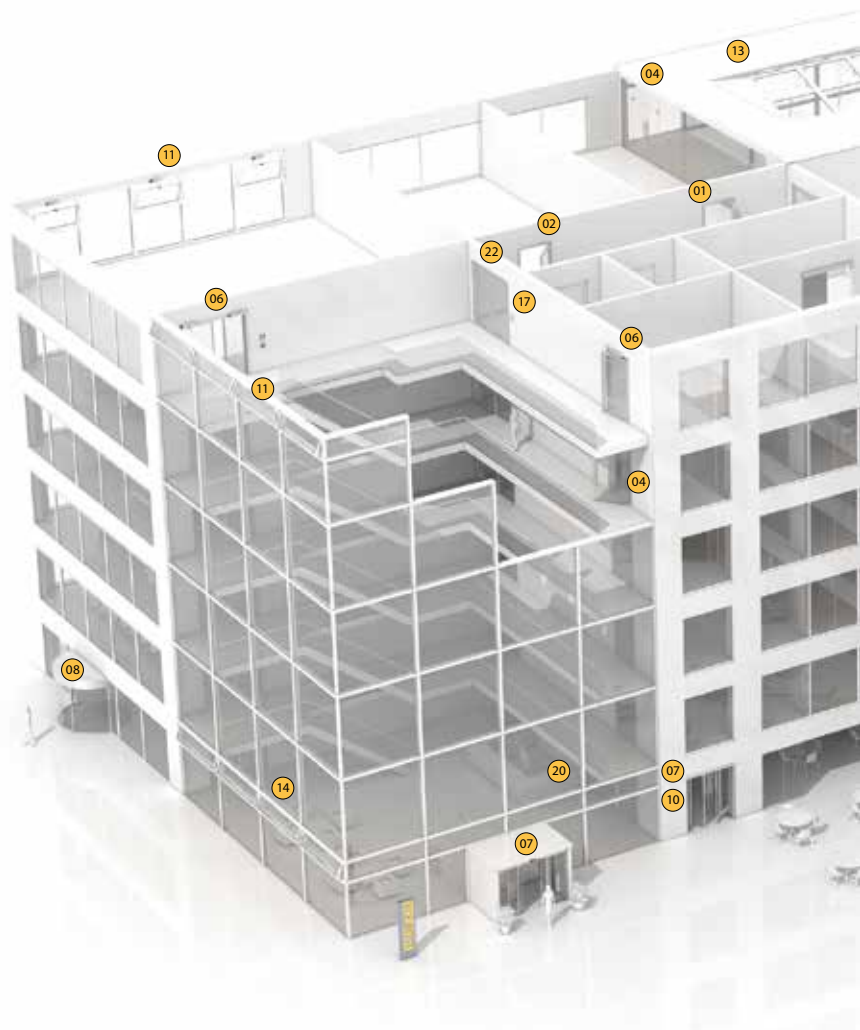


Staffe di fissaggio per braccio a slitta (166886)



Studio di fisioterapia „Behandelbar“, Sindelfingen, Germania (foto: Jürgen Pollak)

<b>Doors control</b>	
01	Chiudiporta aerei
02	Sistemi di fermo
03	Chiudiporta integrati
04	Chiudiporta a pavimento e componenti per sistemi tuttovetro
05	Sistemi di ferramenta per scorrimento su rulli e guide lineari
<b>Doors automation</b>	
06	Porte a battente
07	Porte scorrevoli, telescopiche e pieghevoli
08	Porte scorrevoli circolari e semicircolari
09	Porte girevoli
10	Dispositivi di comando e sistemi a sensori
<b>Windows technology</b>	
11	Sistemi di apertura sopraluci
12	Sistemi di apertura e di bloccaggio elettrici
13	Attuatori a pistone e lineari elettrici
14	Attuatori a catena elettrici
15	Impianti di evacuazione fumo e calore (RWA)
<b>Safety and security</b>	
16	Sistemi per uscita d'emergenza
17	Sistemi di controllo d'accesso
18	Chiavistelli di emergenza
19	Apriporta elettrici
20	Sistema di gestione degli impianti tecnici
<b>Glass system</b>	
21	Sistemi manuali a parete scorrevole MSW
22	Sistemi tuttovetro integrati IGG






---

### Doors control

I chiudiporta GEZE convincono per i loro diversi tipi di funzionamento, l'elevato rendimento e la durata. La scelta viene facilitata dall'uniformità del design, dalla combinabilità con tutte le larghezze e i pesi delle comuni ante per porte e dalla possibilità di regolazioni personalizzate. Queste caratteristiche vengono continuamente perfezionate e completate con elementi moderni. Con un sistema chiudiporta si possono, per esempio, soddisfare i requisiti per la protezione antincendio e per costruzioni senza barriere architettoniche.

---

### Doors automation

I sistemi di porte automatiche GEZE offrono svariate possibilità per la configurazione delle porte. Tali sistemi si contraddistinguono per la loro tecnologia di azionamento moderna, innovativa ed efficiente, per la sicurezza offerta, il comfort di un transito senza barriere e il loro eccezionale design. GEZE offre soluzioni complete per esigenze individuali.

---

### Windows technology

Gli impianti di evacuazione fumo e calore e la tecnica di aerazione GEZE rappresentano delle soluzioni in grado di soddisfare diverse esigenze. L'offerta completa si estende dai sistemi di azionamento a risparmio energetico per la normale aerazione e ventilazione fino a soluzioni complete per l'alimentazione e lo scarico dell'aria, anche come impianti naturali di evacuazione fumo e calore (NRWG) certificati.

---

### Safety technology

La sicurezza in un edificio è di fondamentale importanza e a tal proposito GEZE offre soluzioni individuali e formule su misura per ogni esigenza. Sistemi innovativi permettono l'azionamento coordinato di porte e finestre in caso di pericolo o necessità.

---

### Building systems

Con la gestione degli impianti tecnici si possono integrare le soluzioni tecnologiche GEZE per porte, finestre e di sicurezza nei sistemi per la sicurezza e il controllo dell'edificio. Come sistema di comando e visualizzazione centralizzato controlla i diversi dispositivi di automazione degli impianti tecnici e garantisce la sicurezza dell'edificio attraverso numerose possibilità di collegamento.

---

### Glass system

I sistemi in vetro GEZE significano un arredamento d'interni aperto e trasparente. Si inseriscono in modo delicato nell'architettura dell'edificio oppure ne accentuano le caratteristiche. GEZE offre le tecnologie più svariate per sistemi di pareti e porte scorrevoli non solo funzionali, resistenti ed estetici, ma anche sicuri e configurabili individualmente.

**GEZE GmbH**  
P.O. Box 1363  
71226 Leonberg  
Germany

**GEZE GmbH**  
Reinhold-Vöster-Straße 21-29  
71229 Leonberg  
Germany  
Telefon +49 7152 203 0  
Telefax +49 7152 203 310  
www.geze.com

**Germany**  
GEZE GmbH  
Niederlassung Süd-West  
Breitwiesenstraße 8  
71229 Leonberg  
Tel. +49 7152 203 594  
Fax +49 7152 203 438  
leonberg.de@geze.com

GEZE GmbH  
Niederlassung Süd-Ost  
Parkring 17  
85748 Garching bei München  
Tel. +49 7152 203 6440  
Fax +49 7152 203 77050  
muenchen.de@geze.com

GEZE GmbH  
Niederlassung Ost  
Albert-Einstein-Ring 5  
14532 Kleinmachnow bei Berlin  
Tel. +49 7152 203 6840  
Fax +49 7152 203 76849  
berlin.de@geze.com

GEZE GmbH  
Niederlassung Mitte/Luxemburg  
Adenauerallee 2  
61440 Oberursel (b. Frankfurt)  
Tel. +49 7152 203 6888  
Fax +49 7152 203 6891  
frankfurt.de@geze.com

GEZE GmbH  
Niederlassung West  
Heltorfer Straße 12  
40472 Düsseldorf  
Tel. +49 7152 203 6770  
Fax +49 7152 203 76770  
duesseldorf.de@geze.com

GEZE GmbH  
Niederlassung Nord  
Albert-Schweitzer-Ring 24-26 (3. OG)  
22045 Hamburg  
Tel. +49 7152 203 6602  
Fax +49 7152 203 76608  
hamburg.de@geze.com

GEZE Service GmbH  
Niederlassung Süd-West  
Reinhold-Vöster-Straße 25  
71229 Leonberg  
Tel. +49 1802 923392  
Fax +49 7152 9233 359  
service-leonberg.de@geze.com

GEZE Service GmbH  
Niederlassung Süd  
Parkring 17  
85748 Garching bei München  
Tel. +49 1802 923392  
Fax +49 7152 9233 859  
service-muenchen.de@geze.com

GEZE Service GmbH  
Niederlassung Mitte  
Oberurseler Str. 69  
61440 Oberursel  
Tel. +49 1802 923392  
Fax +49 7152 9233 659  
service-oberursel.de@geze.com

GEZE Service GmbH  
Niederlassung West  
Heltorfer Straße 12  
40472 Düsseldorf  
Tel. +49 1802 923392  
Fax +49 7152 9233 559  
service-duesseldorf.de@geze.com

GEZE Service GmbH  
Niederlassung Ost  
Albert-Einstein-Ring 5  
14532 Kleinmachnow bei Berlin  
Tel. +49 1802 923392  
Fax +49 7152 9233 759  
service-berlin.de@geze.com

GEZE Service GmbH  
Niederlassung Nord  
Albert-Schweitzer-Ring 24-26 (3. OG)  
22045 Hamburg  
Tel. +49 1802 923392  
Fax +49 7152 9233 459  
service-hamburg.de@geze.com

**Austria**  
GEZE Austria  
Wiener Bundesstrasse 85  
A-5300 Hallwang  
Tel: +43 6225 87180  
Fax: +43 6225 87180 299  
austria.at@geze.com

**Baltic States –  
Lithuania / Latvia / Estonia**  
Tel. +371 678960 35  
baltic-states@geze.com

**Benelux**  
GEZE Benelux B.V.  
Industrieterrein Kapelbeemd  
Steenoven 36  
5626 DK Eindhoven  
Tel. +31 4026290 80  
Fax +31 4026290 85  
benelux.nl@geze.com

**Bulgaria**  
GEZE Bulgaria - Trade  
Representative Office  
Nickolay Haitov 34 str., fl. 1  
1172 Sofia  
Tel. +359 247043 73  
Fax +359 247062 62  
office-bulgaria@geze.com

**China**  
GEZE Industries (Tianjin) Co., Ltd.  
Shuangchenzhong Road  
Beichen Economic Development  
Area (BEDA)  
Tianjin 300400, P.R. China  
Tel. +86 22 26973995  
Fax +86 22 26972702  
chinasales@geze.com.cn

GEZE Industries (Tianjin) Co., Ltd.  
Branch Office Shanghai  
Jia Little Exhibition Center  
Room C 2-102  
Shenzhuan Rd. 6000  
201619 Shanghai, P.R. China  
Tel. +86 21 52340960  
Fax +86 21 64472007  
chinasales@geze.com.cn

GEZE Industries (Tianjin) Co., Ltd.  
Branch Office Guangzhou  
Room 17 C 3  
Everbright Bank Building, No.689  
Tian He Bei Road  
510630 Guangzhou, P.R. China  
Tel. +86 20 38731842  
Fax +86 20 38731834  
chinasales@geze.com.cn

GEZE Industries (Tianjin) Co., Ltd  
Branch Office Beijing  
Room 04-05, 7th Floor  
Red Sandalwood Plaza  
No. 27 Jianguo Road  
Chaoyang District  
100024 Beijing, P.R.China  
Tel. +86 10 85756009  
Fax +86 10 85758079  
chinasales@geze.com.cn

**France**  
GEZE France S.A.R.L.  
ZAC de l'Orme Rond  
RN 19  
77170 Servon  
Tel. +33 1 606260 70  
Fax +33 1 606260 71  
france.fr@geze.com

**Hungary**  
GEZE Hungary Kft.  
Hungary-2051 Biatorbágy  
Vendel Park  
Huber u. 1.  
Tel. +36 23532 735  
Fax +36 23532 738  
office-hungary@geze.com

**Iberia**  
GEZE Iberia S.R.L.  
C/ Andorra 24  
08830 Sant Boi de Llobregat  
(Barcelona)  
Tel. +34 902194 036  
Fax +34 902194 035  
info@geze.es

**India**  
GEZE India Private Ltd.  
MF 2 & 3, Guindy Industrial Estate  
Ekkattuthangal  
Chennai 600 097  
Tamilnadu  
Tel. +91 44 406169 00  
Fax +91 44 406169 01  
office-india@geze.com

**Italy**  
GEZE Italia S.r.l  
Sede di Vimercate  
Via Fiorbellina 20  
20871 Vimercate (MB)  
Tel. +39 0399530401  
Fax+39 039 9530459/419  
italia.it@geze.com

Sede di Roma  
Via Lucrezia Romana, 91  
00178 Roma  
Tel. +39 06 726531 1  
Fax +39 06 726531 36  
roma@geze.biz

**Poland**  
GEZE Polska Sp.z o.o.  
ul. Marywilska 24  
03-228 Warszawa  
Tel. +48 224 404 440  
Fax +48 224 404 400  
geze.pl@geze.com

**Romania**  
GEZE Romania S.R.L.  
IRIDE Business Park,  
Str. Dimitrie Pompeiu nr. 9-9a,  
Building 10, Level 2, Sector 2,  
020335 Bucharest  
Tel.: +40 212507 750  
Fax: +40 316201 258  
office-romania@geze.com

**Russia**  
OOO GEZE RUS  
Gamsnovskiy Per. 2  
115191 Moscow  
Tel. +7 495 93306 59  
Fax +7 495 93306 74  
office-russia@geze.com

**Scandinavia – Sweden**  
GEZE Scandinavia AB  
Mallslingan 10  
Box 7060  
18711 Täby, Sweden  
Tel. +46 87323 400  
Fax +46 87323 499  
sverige.se@geze.com

**Scandinavia – Norway**  
GEZE Scandinavia AB avd. Norge  
Industriveien 34 B  
2073 Dal  
Tel. +47 63957 200  
Fax +47 63957 173  
norge.se@geze.com

**Scandinavia – Denmark**  
GEZE Danmark  
Branch office of GEZE Scandinavia AB  
Mårkærvej 13 J-K  
2630 Taastrup  
Tel. +45 463233 24  
Fax +45 463233 26  
danmark.se@geze.com

**Singapore**  
GEZE (Asia Pacific) Pte. Ltd.  
21 Bukit Batok Crescent  
#23-75 Wcga Tower  
Singapore 658065  
Tel: +65 6846 1338  
Fax: +65 6846 9353  
gezesea@geze.com.sg

**South Africa**  
Geze South Africa (Pty) Ltd.  
GEZE, Building 3, 1019 Morkels Close  
Midrand 1685  
Tel: +87 94337 88  
Fax: +86 66137 52  
info@gezesa.co.za

**Switzerland**  
GEZE Schweiz AG  
Zelglimatte 1A  
6260 Reiden  
Tel. +41 62 28554 00  
Fax +41 62 28554 01  
schweiz.ch@geze.com

**Turkey**  
GEZE Kapı ve Pencere Sistemleri  
San. ve Tic. Ltd. Sti.  
İstanbul Anadolu Yakası Organize  
Sanayi Bölgesi  
Gazi Bulvarı Caddesi 8.Sokak No:8  
Tuzla-İstanbul  
Tel. +90 216 45543 15  
Fax +90 216 45582 15  
office-turkey@geze.com

**Ukraine**  
LLC GEZE Ukraine  
ul. Viskoznaya, 17,  
Building 93-B, Office 12  
02660 Kiev  
Tel./Fax +38 445012225  
office-ukraine@geze.com

**United Arab Emirates/GCC**  
GEZE Middle East  
P.O. Box 17903  
Jebel Ali Free Zone  
Dubai  
Tel. +971 48833 112  
Fax +971 48833 240  
gezeme@geze.com

**United Kingdom**  
GEZE UK Ltd.  
Blenheim Way  
Fradley Park  
Lichfield  
Staffordshire WS13 8SY  
Tel. +44 15434430 00  
Fax +44 15434430 01  
info.uk@geze.com

RAPPRESENTANTE GEZE