

Catenacci verticali



Descrizione

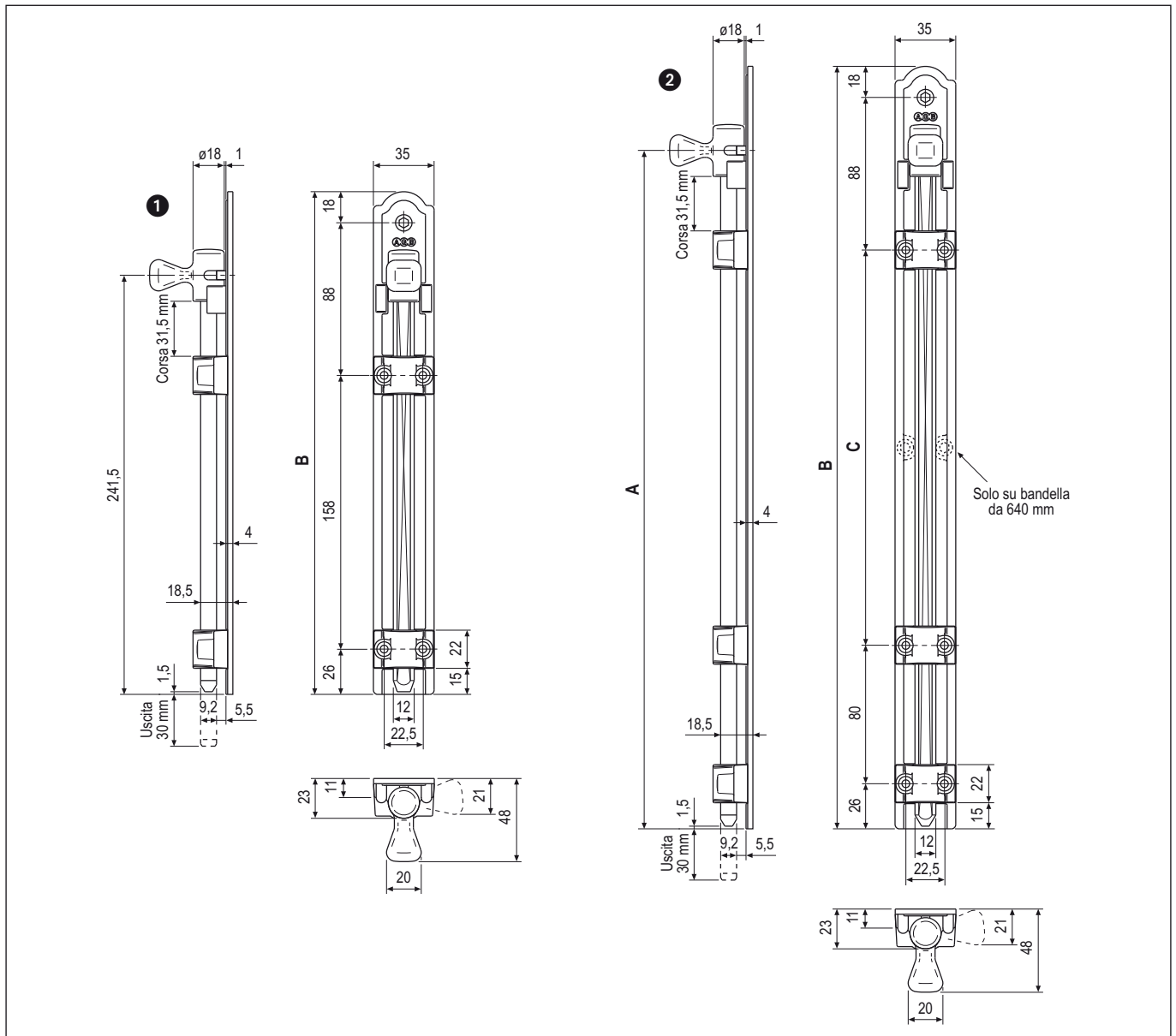
Catenacci verticali per imposte con pomolo snodato e dispositivo di sicurezza per il bloccaggio del puntale per impedirne l'apertura dall'esterno nei tentativi di effrazione.

Utilizzo

Con il pomolo alto 23 mm i catenacci ABACO sono adatti alla realizzazione di sistemi ad impacchettamento delle ante o per sistemi monoblocco con spazio ridotto tra serramento ed imposta. Per il dispositivo di bloccaggio inoltre sono particolarmente indicati per migliorare la sicurezza delle imposte.

Fissaggio

Secondo l'uscita puntale desiderata ed in funzione della luce dell'imposta, posizionare il catenaccio a distanza adeguata dal bordo dell'anta e fissarlo con viti di diametro massimo 4 mm.



Specifiche d'ordine

Misura bandella

Rif.	A	B	C	Articolo
1		290		H00960.25.XX
2	391,5	440	228	H00960.40.XX
	491,5	540	328	H00960.50.XX
	591,5	640	428	H00960.60.XX

NB. Riferirsi al listino in vigore per verificare la disponibilità delle finiture.

Catenacci verticali zancati



Descrizione

Catenacci verticali per imposte con pomolo snodato e dispositivo di sicurezza per il bloccaggio del puntale per impedirne l'apertura dall'esterno nei tentativi di effrazione.

Utilizzo

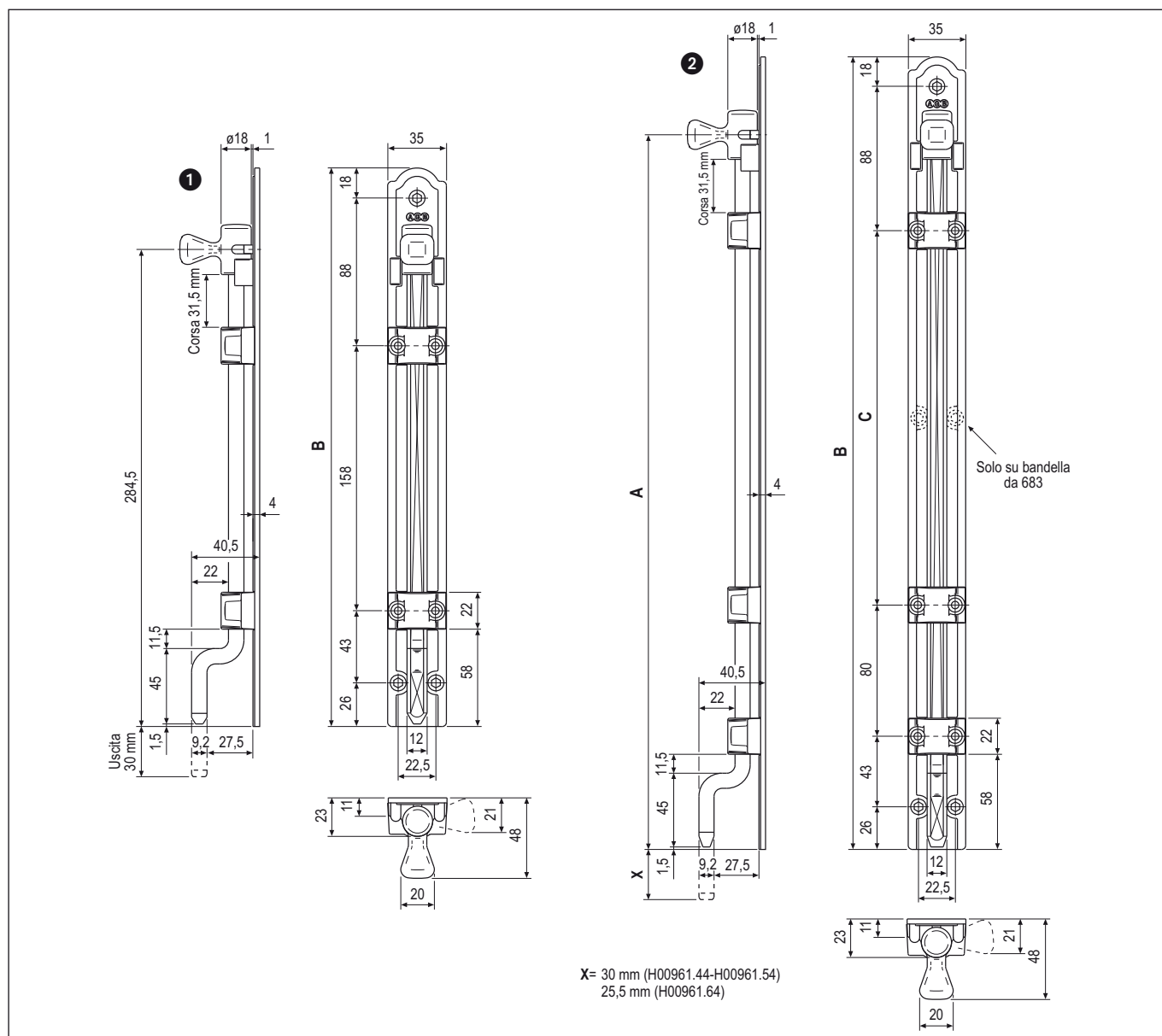
Il puntale zancato permette di aumentare la distanza del foro dallo spigolo del davanzale o della spalla superiore del muro.

Con il pomolo alto 23 mm i catenacci ABACO sono adatti alla realizzazione di sistemi ad impacchettamento delle ante

o per sistemi monoblocco con spazio ridotto tra serramento ed imposta. Per il dispositivo di bloccaggio inoltre sono particolarmente indicati per migliorare la sicurezza delle imposte.

Fissaggio

Secondo l'uscita puntale desiderata ed in funzione della luce dell'imposta, posizionare il catenaccio a distanza adeguata dal bordo dell'anta e fissarlo con viti di diametro massimo 4 mm.



Specifiche d'ordine

Misura bandella

Rif.	A	B	C	Articolo
1		333		H00961.29.XX
2	434,5	483	228	H00961.44.XX
	534,5	583	328	H00961.54.XX
	634,5	683	428	H00961.64.XX

NB. Riferirsi al listino in vigore per verificare la disponibilità delle finiture.

Catenacci orizzontali - per doppia anta



Descrizione

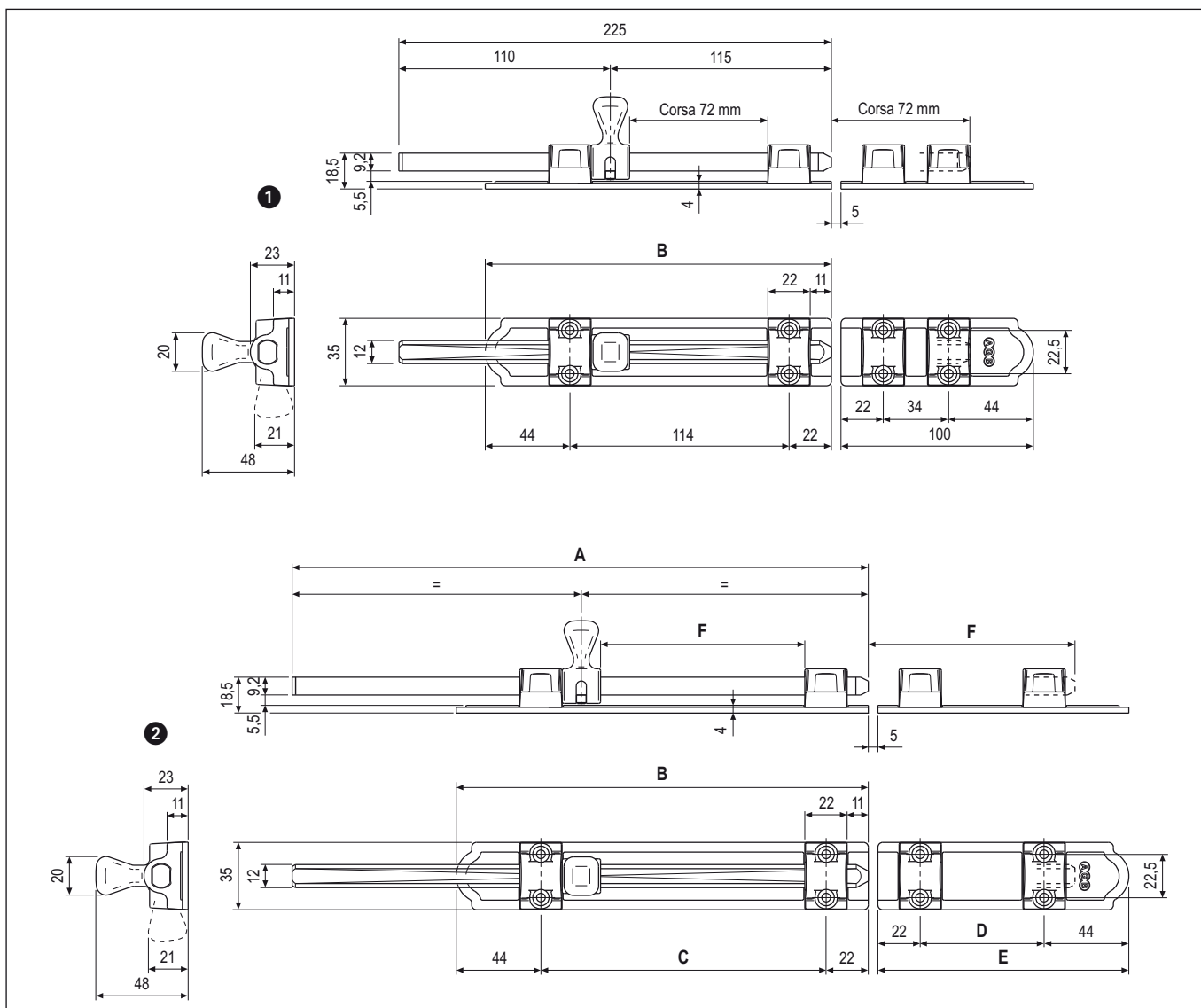
Catenacci orizzontali con pomolo snodato per imposte a due o più ante.

Utilizzo

Con il pomolo alto 23 mm i catenacci ABACO sono adatti alla realizzazione di sistemi ad impacchettamento delle ante o per sistemi monoblocco con spazio ridotto tra serramento ed imposta.

Fissaggio

Posizionare catenaccio ed incontro sulle ante e distanziarli secondo la luce esistente tra i battenti. Fissare con viti diametro max 4 mm.



Specifiche d'ordine

Misura bandella

Rif.	A	B	C	D	E	F	Articolo
1		180					H00962.22.XX
2	300	215	149	64	130	107	H00962.30.XX
	400	265	199	114	180	157	H00962.40.XX
	500	315	249	164	230	207	H00962.50.XX

NB. Riferirsi al listino in vigore per verificare la disponibilità delle finiture.

Catenaccio di sicurezza per spagnoletta - per doppia anta



Descrizione

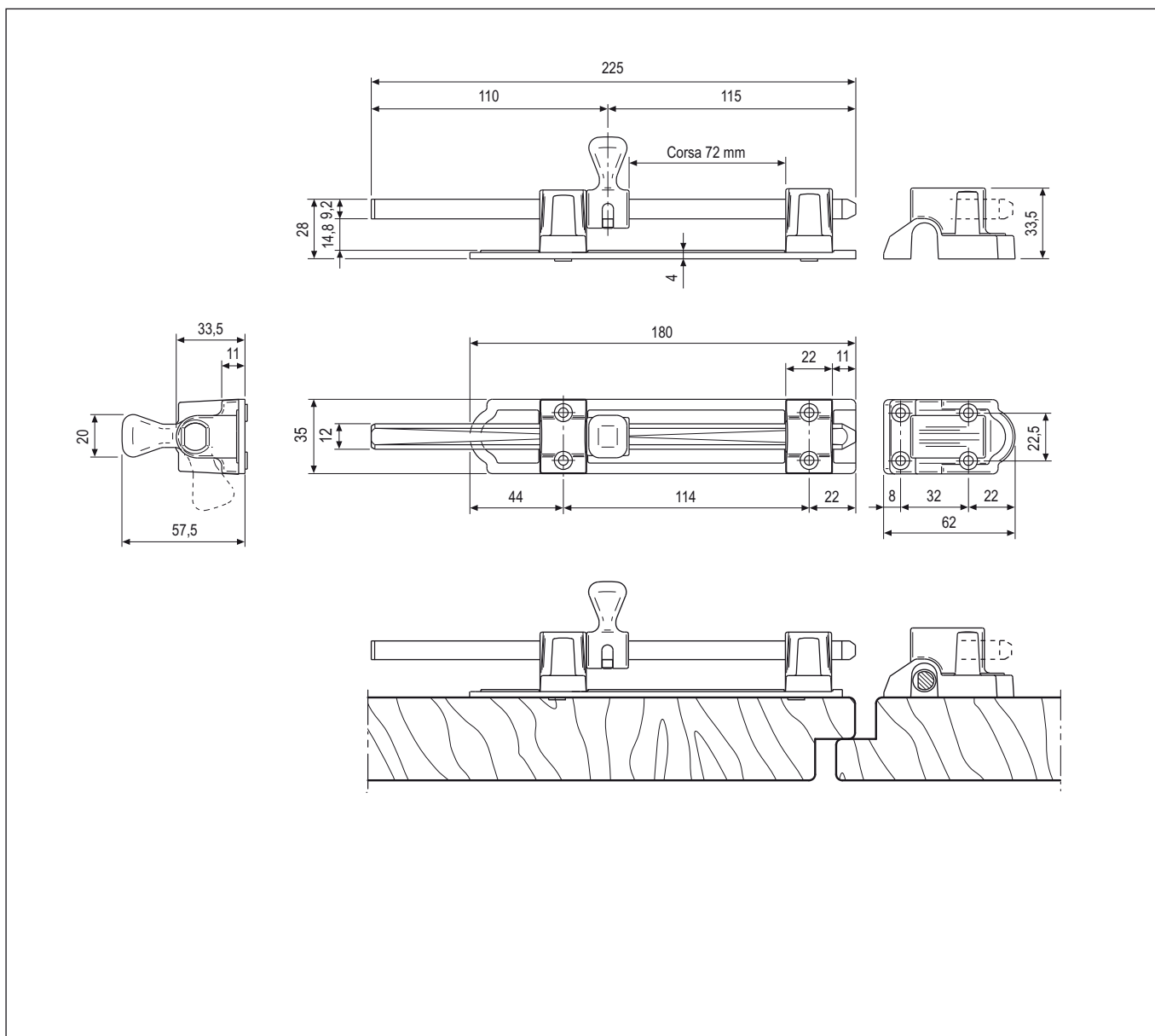
Catenacci orizzontali con pomolo snodato per imposte a due o più ante. Conferiscono maggior sicurezza all'imposta salvaguardando la praticità della chiusura a spagnoletta.

Utilizzo

Su imposte di primo impianto o sull'esistente vengono applicati a cavallo della spagnoletta per aumentare la sicurezza dell'imposta a due ante. L'uso è consentito con tutte le marche di spagnoletta.

Fissaggio

Posizionare catenaccio ed incontro sulle ante e distanziarli secondo la luce esistente tra i battenti. Fissare con viti diametro max 4 mm.



Specifiche d'ordine

Misura bandella

Misura bandella	Articolo
225	H00963.23.XX

NB. Riferirsi al listino in vigore per verificare la disponibilità delle finiture.