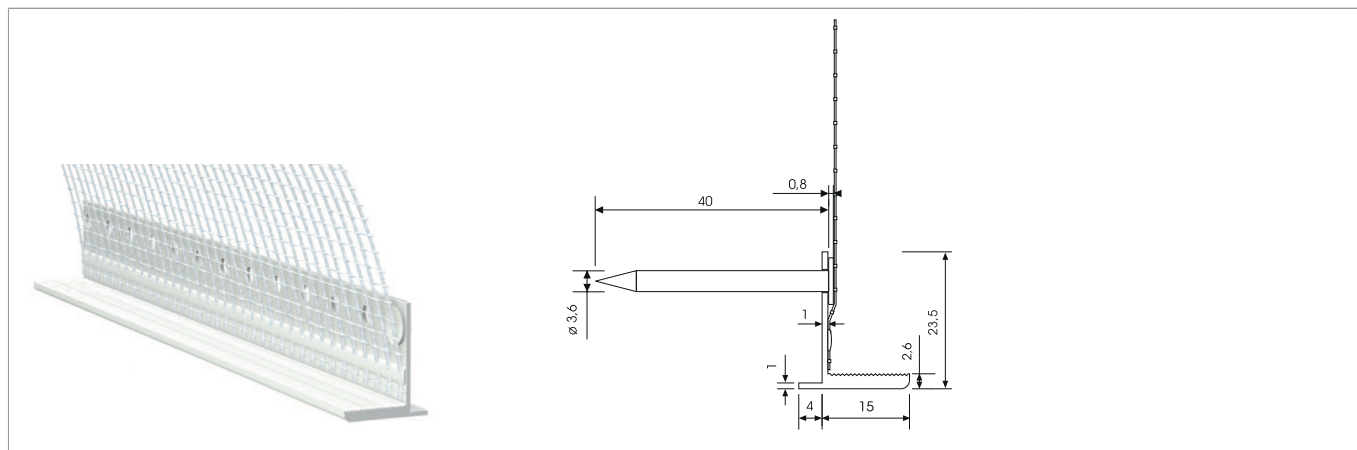


464339 - Profilo per intonacatura per spalle con battuta 4 mm S88 con rete H=15 mm 25x2,4M L=60 M

Disegni tecnici



		H	L		Nº
con rete	25 x 2,4	15	60	25	464339

Classificazione profili portaintonaco

Classificazione dei Profili portaintonaco in base alla loro capacità di assorbimento dei movimenti dinamici e assoluti degli elementi costruttivi.

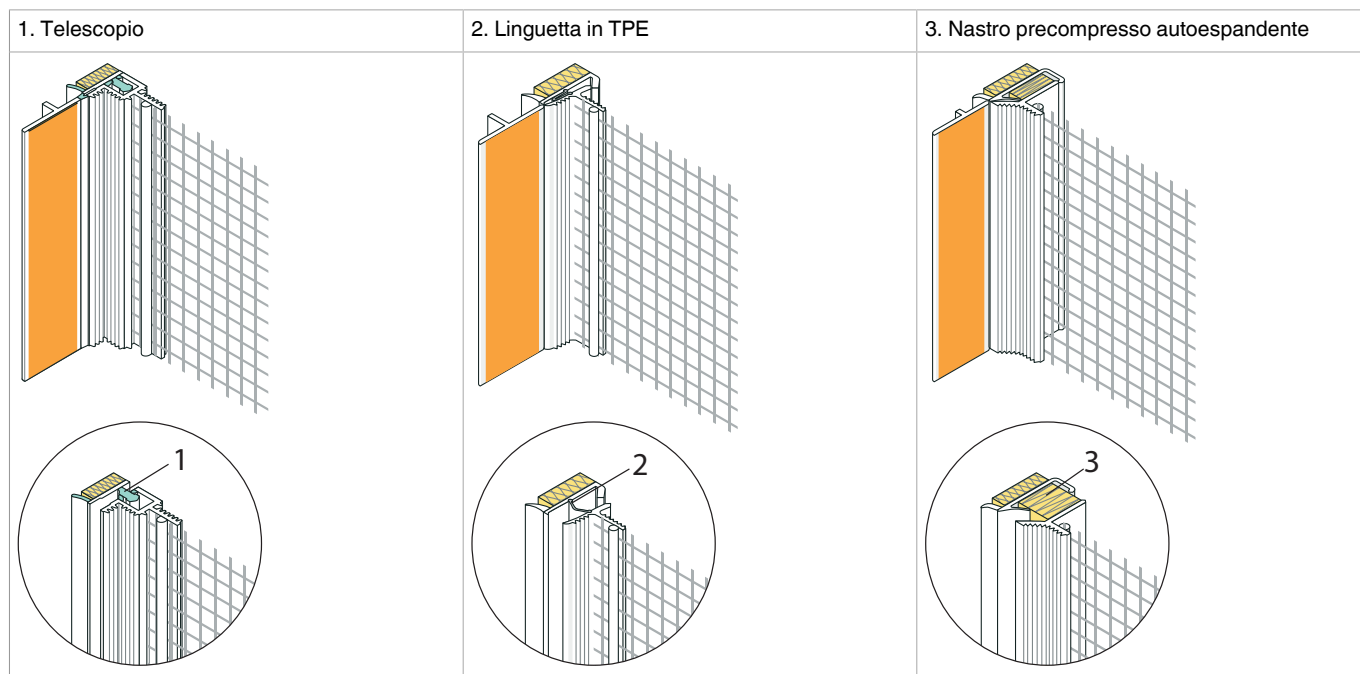
Assorbimento dei movimenti dinamici:

I movimenti dinamici causati dalle vibrazioni di elementi costruttivi quali ad esempio quelli di finestre e porte, che vengono continuamente messi in movimento, possono venir assorbiti da nastri biadesivi in PE (Polietilene) a celle chiuse. Per elementi di grandi dimensioni invece, tramite l'utilizzo di nastri precompressi autoespandenti integrati, grazie alla loro maggior capacità di assorbimento dei movimenti

Assorbimento dei movimenti assoluti:

I movimenti assoluti dovuti alle diverse dilatazioni termiche o ritiri dei materiali costruttivi nel corso del tempo, possono venir assorbiti tramite l'utilizzo di profili operanti in 2 e 3-dimensioni.

A titolo di esempio delle soluzioni MAICO, vengono illustrati 3 sistemi:



Telescopio

Un profilo telescopico può muoversi in 2 direzioni:

- in direzione della lunghezza del profilo, come su un binario, avanti e indietro
- in direzione ortogonale rispetto al binario, contro o staccato
- in aggiunta, entrambe le metà dei profili possono muoversi in direzione ortogonale e in lunghezza, in una molteplicità di forme l'una contro l'altra.

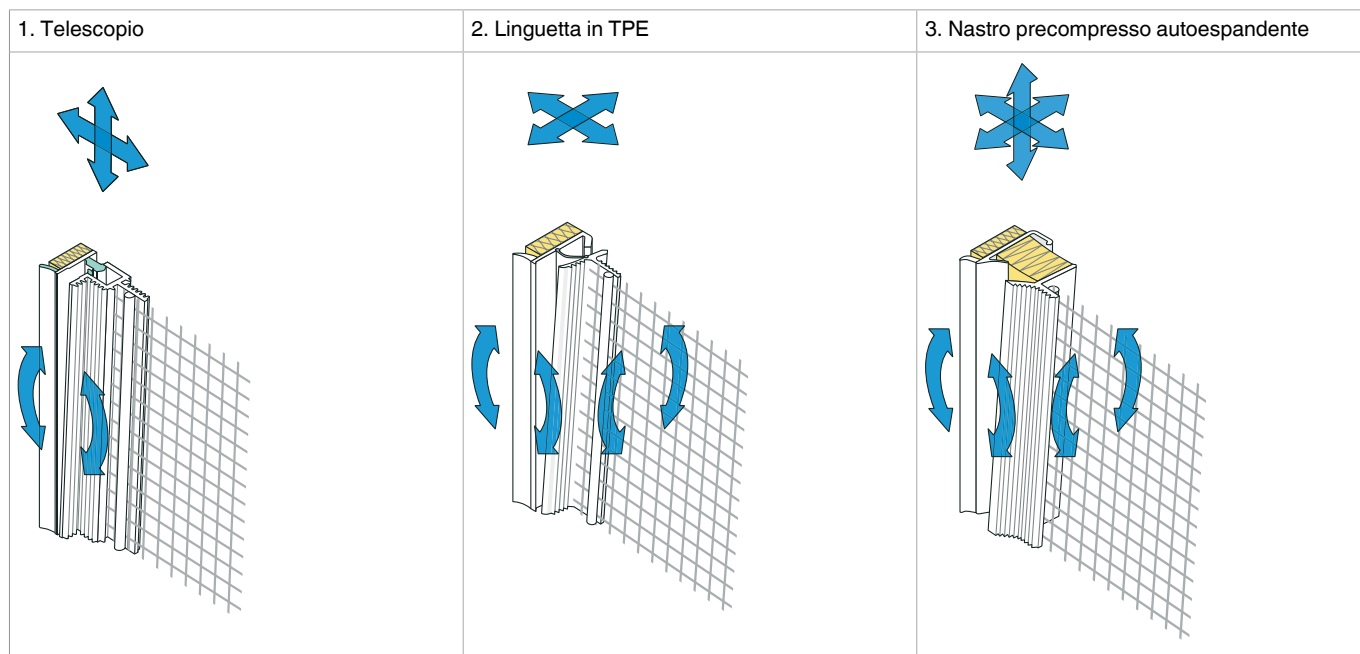
Linguetta in TPE

Una linguetta può muoversi in 2 direzioni:

- in direzione ortogonale rispetto al binario, contro o staccato
- parallela al profilo verso destra e sinistra
- in aggiunta, entrambe le metà dei profili possono muoversi in direzione ortogonale, di traverso e in lunghezza, in una molteplicità di forme l'una contro l'altra grazie alla morbidezza del materiale TPE.

Nastro precompresso autoespandente

Il nastro precompresso autoespandente offre la maggiore libertà di movimento permettendo movimenti tridimensionali in tutte le direzioni.



A Cosa Serve

Utilizzato per una corretta ed uniforme applicazione della malta rasante nei sistemi a cappotto o dell'intonaco e per realizzare bordi netti a delimitazione della superficie rasata.

Vantaggi

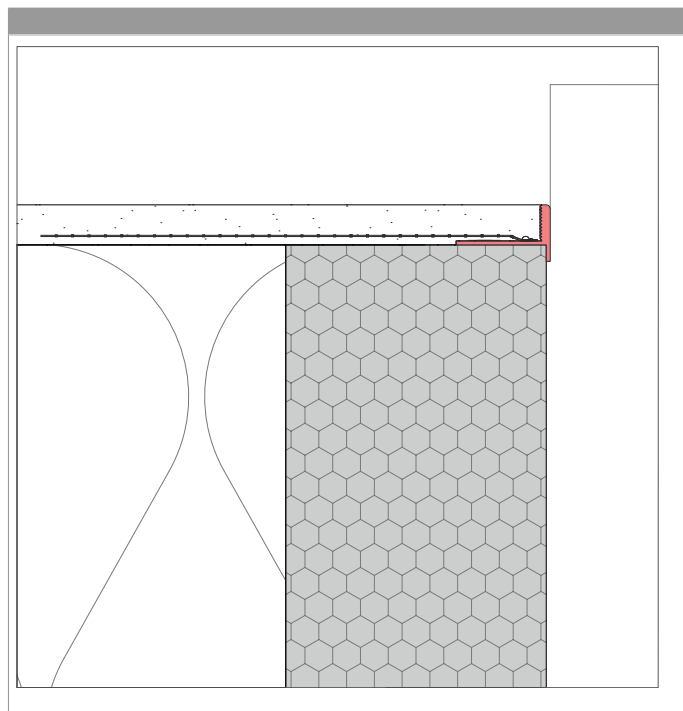
- Realizzati in materiale isolante (PVC)
- Disponibili con rete di armatura per intonaco
- Versioni con nastro precompresso già applicato
- Labbretti in morbido TPE per finitura estetica di pregio
- Sistemi telescopici e ammortizzati per l'assorbimento di movimenti e dilatazioni - nessuna fessurazione dell'intonaco
- Applicazioni autoadesive
- Protezione durante l'intonacatura.

Applicazione

- Tagliare a misura il profilo con rete utilizzando l'apposito tronchese.
- Applicare il profilo a piombo con la malta (rinzafo).



Esempi di posa



Caratteristiche	Norma di Prova	Classificazione
Materiale strutturale		
Struttura		Profilato in PVC duro antiurto
Tolleranza di lavorazione	DIN 16941	3A
Resistenza ai raggi UV		Si
Resistenza alle intemperie		Si
Stabilità della forma e colore		Si
Colore		bianco
Classe di resistenza al fuoco	DIN 4102, Parte 1	B1 (difficilmente infiammabile)
Materiale rete di armatura		
Struttura		in fibra di vetro
Peso specifico	EN 12127	ca. 160 g/m ²
Tipo di maglia		quadrangolare 4x4 mm
Resistenza alla trazione	DIN 53857-1	≥ 1,80 kN/5 cm