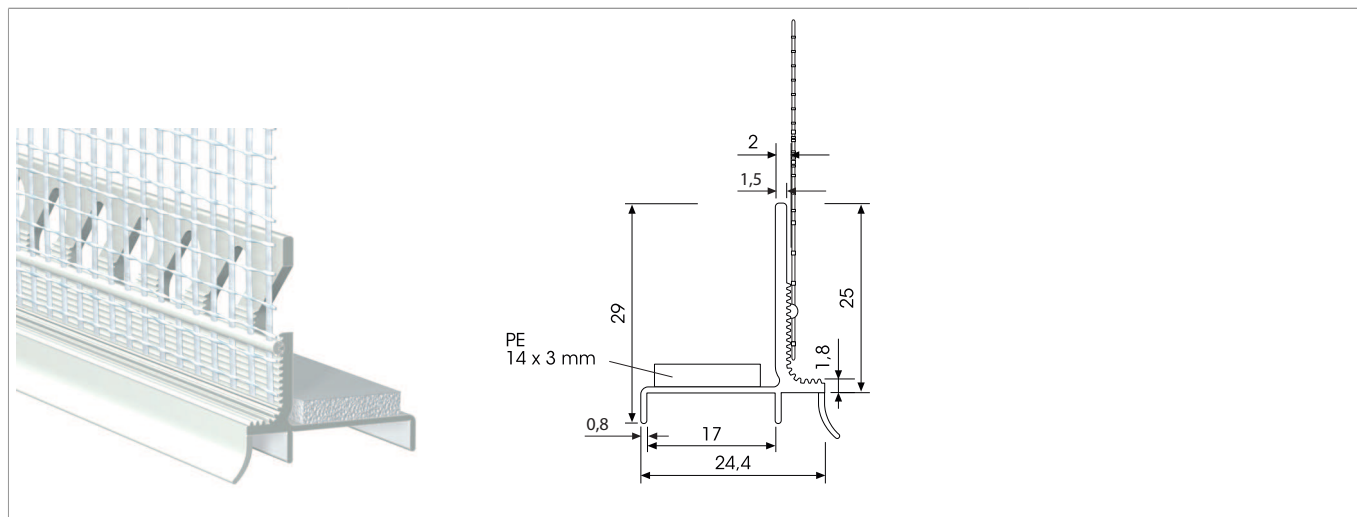



## 462245 - Profilo per intonacatura con nastro adesivo per nastro precompresso B20+ con rete e cava 17 mm 25x2,4M L=60 M

### Disegni tecnici



		L		Nº
con rete e cava 17 mm	25 x 2,4	60	25	462245

### Applicazione

- Tagliare a misura il profilo con rete utilizzando l'apposito tronchese.
- Incollare il profilo con rete sul controlelaio esercitando una moderata pressione.
- Eseguire l'applicazione del cappotto e della malta rasante secondo le direttive dei rispettivi fabbricanti

### Classificazione profili portaintonaco

Classificazione dei Profili portaintonaco in base alla loro capacità di assorbimento dei movimenti dinamici e assoluti degli elementi costruttivi.

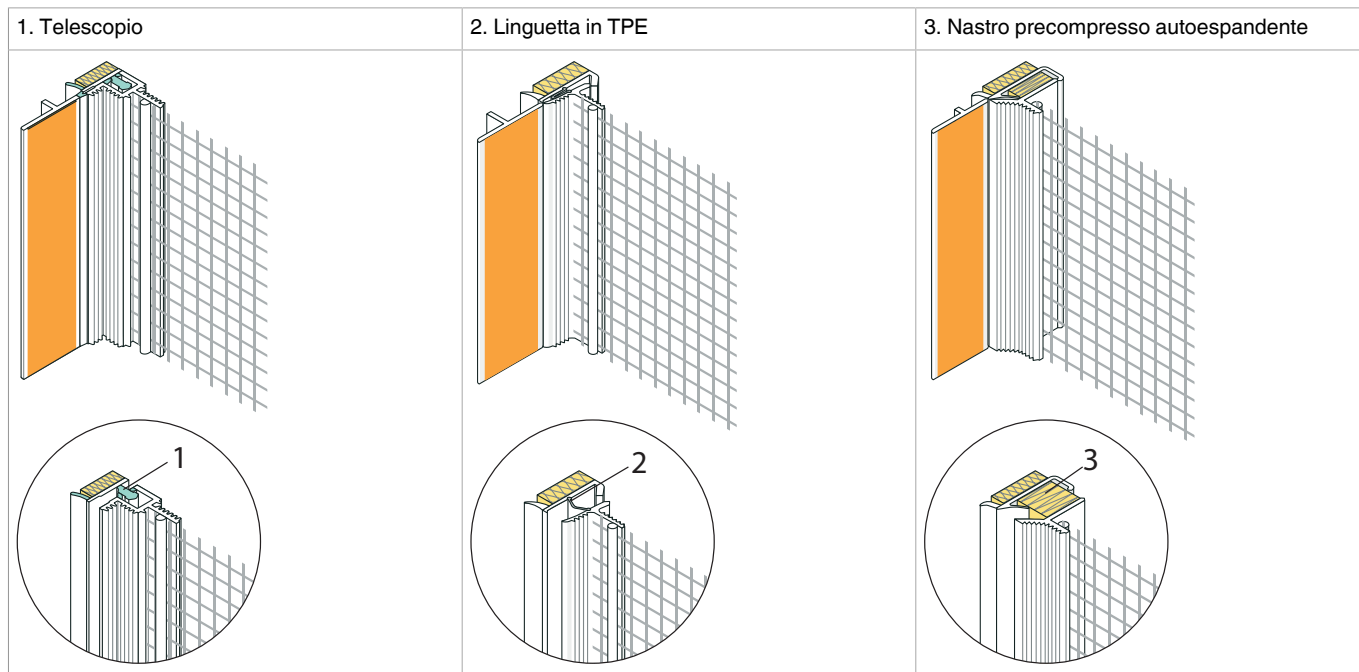
#### Assorbimento dei movimenti dinamici:

I movimenti dinamici causati dalle vibrazioni di elementi costruttivi quali ad esempio quelli di finestre e porte, che vengono continuamente messi in movimento, possono venir assorbiti da nastri biadesivi in PE (Polietilene) a celle chiuse. Per elementi di grandi dimensioni invece, tramite l'utilizzo di nastri precompressi autoespandenti integrati, grazie alla loro maggior capacità di assorbimento dei movimenti

#### Assorbimento dei movimenti assoluti:

I movimenti assoluti dovuti alle diverse dilatazioni termiche o ritiri dei materiali costruttivi nel corso del tempo, possono venir assorbiti tramite l'utilizzo di profili operanti in 2 e 3-dimensioni.

A titolo di esempio delle soluzioni MAICO, vengono illustrati 3 sistemi:



**Telescopio**

Un profilo telescopico può muoversi in 2 direzioni:

- in direzione della lunghezza del profilo, come su un binario, avanti e indietro
- in direzione ortogonale rispetto al binario, contro o staccato
- in aggiunta, entrambe le metà dei profili possono muoversi in direzione ortogonale e in lunghezza, in una molteplicità di forme l'una contro l'altra.

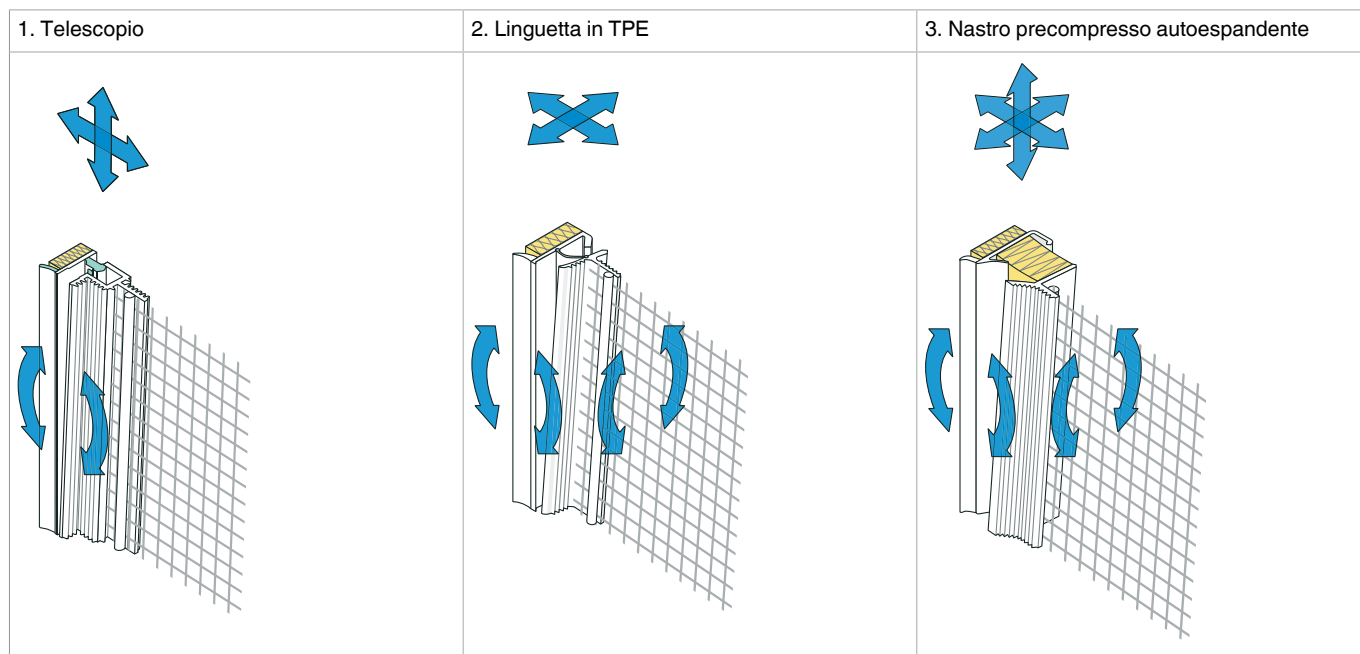
**Linguetta in TPE**

Una linguetta può muoversi in 2 direzioni:

- in direzione ortogonale rispetto al binario, contro o staccato
- parallela al profilo verso destra e sinistra
- in aggiunta, entrambe le metà dei profili possono muoversi in direzione ortogonale, di traverso e in lunghezza, in una molteplicità di forme l'una contro l'altra grazie alla morbidezza del materiale TPE.

**Nastro precompresso autoespandente**

Il nastro precompresso autoespandente offre la maggiore libertà di movimento permettendo movimenti tridimensionali in tutte le direzioni.



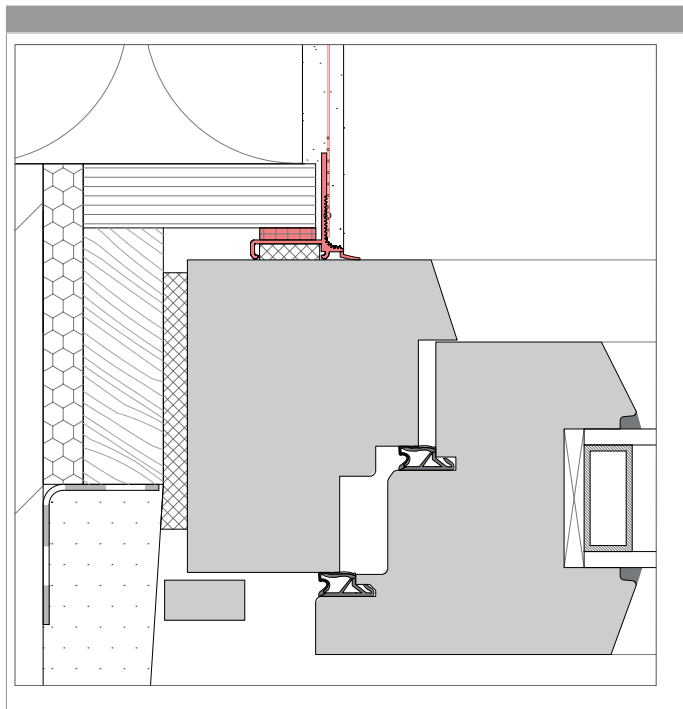
## A Cosa Serve

Per gestire l'intonaco nella giunzione fra controtelaio e rivestimento a cappotto in spalletta, soprattutto in previsione degli inevitabili movimenti di finestre e porte.

## Vantaggi

- Realizzati in materiale isolante (PVC)
- Disponibili con rete di armatura per intonaco
- Versioni con nastro precompresso già applicato
- Labbretti in morbido TPE per finitura estetica di pregio
- Sistemi telescopici e ammortizzati per l'assorbimento di movimenti e dilatazioni - nessuna fessurazione dell'intonaco
- Applicazioni autoadesive
- Protezione durante l'intonacatura.

### Esempi di posa



Caratteristiche	Norma di Prova	Classificazione
<b>Materiale strutturale</b>		
Struttura		Profilato in PVC duro antiurto
Tolleranza di lavorazione	DIN 16941	3A
Resistenza ai raggi UV		Si
Resistenza alle intemperie		Si
Stabilità della forma e colore		Si
Colore		bianco
Classe di resistenza al fuoco	DIN 4102, Parte 1	B1 (difficilmente infiammabile)
<b>Materiale rete di armatura</b>		
Struttura		in fibra di vetro
Peso specifico	EN 12127	ca. 160 g/m <sup>2</sup>
Tipo di maglia		quadrangolare 4x4 mm
Resistenza alla trazione	DIN 53857-1	≥ 1,80 kN/5 cm