

Materiale: Ottone
Material: Brass



HPS
Zirconium
gold HPS

OM
Oromat
Matt gold



CR
Cromo
Chrome



CM
Cromat
Matt chrome



VL
Vintage

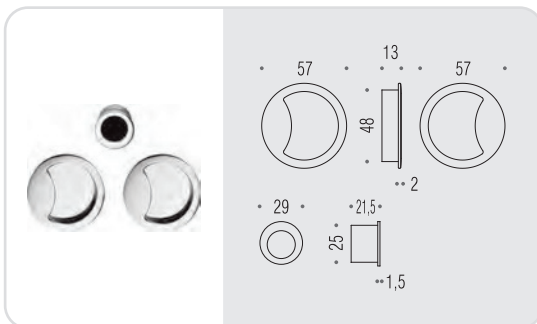


VM
Vintage Mat

NI
Nikelmat
Matt nickel

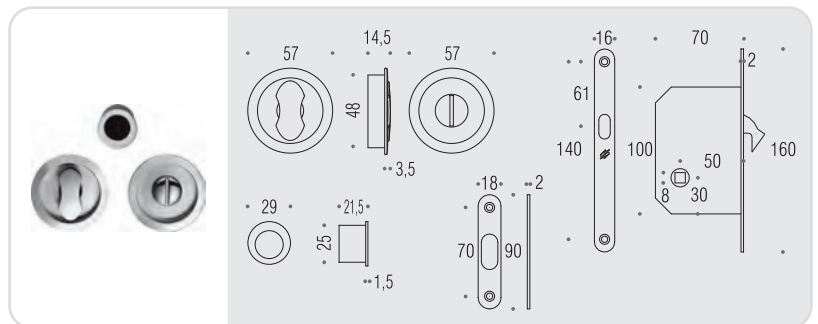
BR
Bronzo
Bronze

ID 211



Kit per porta scorrevole composto da due maniglie ad incasso e maniglietta di trascimento.
Sliding Doors Kit composed of two groove handles and flush handle.

ID 211 LK



Kit per porta scorrevole composto da due maniglie ad incasso con dispositivo di chiusura a nottolino, maniglietta di trascimento e serratura (E 50mm) a gancio dotata di contropiastra in acciaio inox.
Sliding Doors Kit composed of two groove handles with thumb turn from one side, flush handle and stainless-steel mortise hook lock (E 50mm) with striking plate.



Materiale: Ottone
Material: Brass



HPS
Zirconium
gold HPS

OM
Oromat
Matt gold



CR
Cromo
Chrome



CM
Cromat
Matt chrome



VL
Vintage

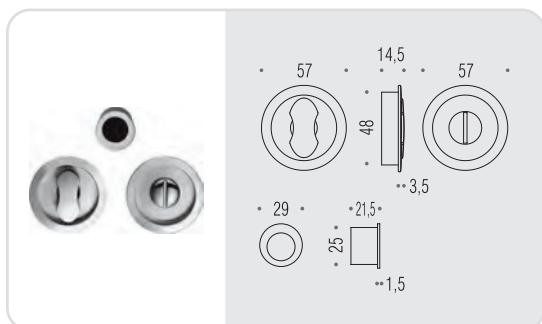


VM
Vintage Mat

NI
Nikelmat
Matt nickel

BR
Bronzo
Bronze

ID 211 BZG



Kit per porta scorrevole composto da due maniglie ad incasso con dispositivo di chiusura a nottolino e maniglietta di trascinamento (senza serratura).
Sliding Doors Kit composed of two groove handles with thumb turn and flush handle (without lock).



Materiale: Ottone
Material: Brass



HPS
Zirconium
gold HPS



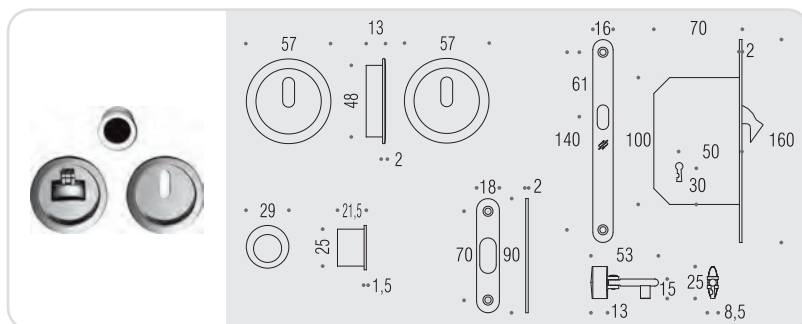
CR
Cromo
Chrome



CM
Cromat
Matt chrome

BR
Bronzo
Bronze

ID 211 LK WK



Kit per porta scorrevole composto da due maniglie ad incasso con dispositivo di chiusura con chiave, maniglia di trascimento e serratura (E 50mm) a gancio dotata di contropiastra in acciaio inox.
Sliding Doors Kit composed of two groove handles with key, flush handle and stainless-steel mortise hook lock (E 50mm) with striking plate.

