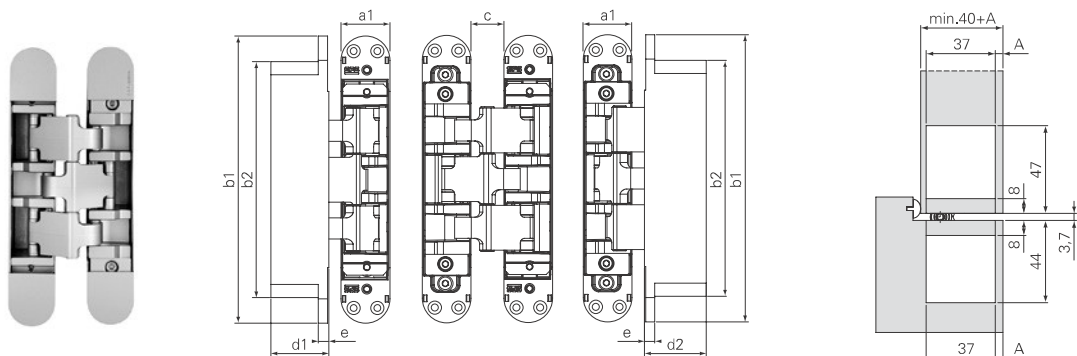


WTEC-3DL-000

W-Tec 3DL - Cerniera a scomparsa per porte pesanti con telai in legno



Informazioni tecniche

a1 mm	b1 mm	b2 mm	c mm	d1 mm	d2 mm	e mm	A	5min	
37,0	218,0	179,0	25,0	44,0	47,0	8,0	4÷8	40+A	

4

Applicazione

- Per porte a filo
- Portata con 2 cerniere 200 kg
- Regolabile +/-3mm in altezza e lateralmente e +/-1mm in profondità



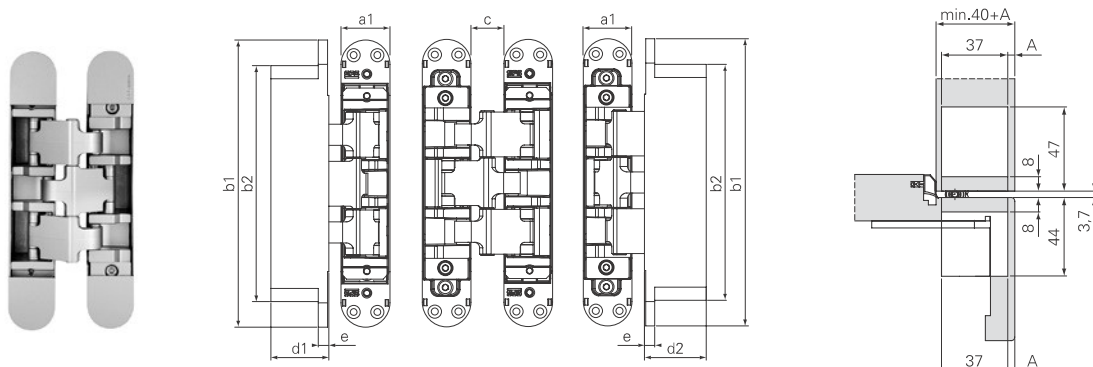
Prodotto / Applicazione	Codice	Materiale	Finitura	Ore neb. Salina	Confezione
WTEC3DLS000SZS	1558802	Acciaio / Zama	Zincato GSS	504	2
WTEC3DLS000VCO	1558801	Acciaio / Zama	Cromato opaco	432	2

Utensili / Accessori



- BA
Pagina 9.54

W-Tec 3DL - Cerniera a scomparsa per porte pesanti con telai in legno ricoperto



Informazioni tecniche

a1 mm	b1 mm	b2 mm	c mm	d1 mm	d2 mm	e mm	A	5min	
37,0	218,0	179,0	25,0	44,0	47,0	8,0	4÷8	40+A	

Applicazione

- Per porte a filo
- Portata con 2 cerniere 200 kg
- Regolabile +/-3mm in altezza e lateralmente e +/-1mm in profondità



Prodotto / Applicazione	Codice	Materiale	Finitura	Ore neb. Salina	Confezione
WTEC3DLS000SZS	1558802	Acciaio / Zama	Zincato GSS	504	2
WTEC3DLS000VCO	1558801	Acciaio / Zama	Cromato opaco	432	2

Utensili / Accessori



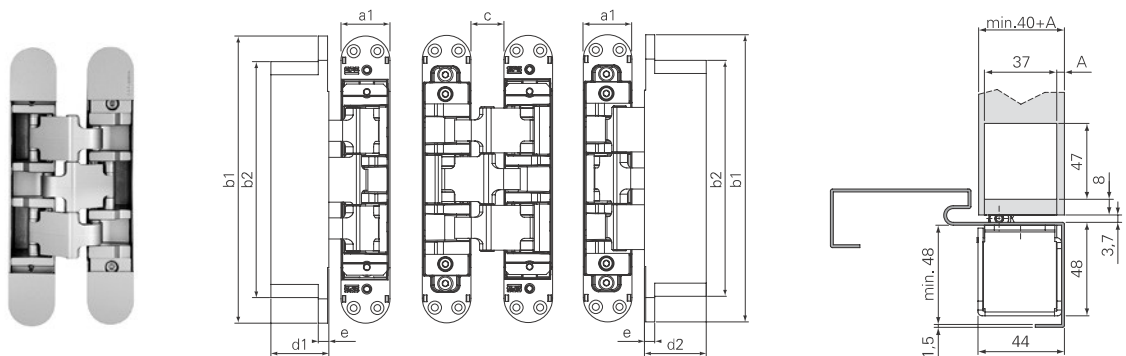
- BA
Pagina 9.54



- W-Tec 3DL
Pagina 9.43

WTEC-3DL-000

W-Tec 3DL - Cerniera a scomparsa per porte pesanti con telai in acciaio



Informazioni tecniche

a1 mm	b1 mm	b2 mm	c mm	d1 mm	d2 mm	e mm	A	5min	
37,0	218,0	179,0	25,0	44,0	47,0	8,0	4÷8	40+A	

4

Applicazione

- Per porte a filo
- Portata con 2 cerniere 200 kg
- Regolabile +/-3mm in altezza e lateralmente e +/-1mm in profondità



Prodotto / Applicazione	Codice	Materiale	Finitura	Ore neb. Salina	Confezione
WTEC3DLS000SZS	1558802	Acciaio / Zama	Zincato GSS	504	2
WTEC3DLS000VCO	1558801	Acciaio / Zama	Cromato opaco	432	2

Utensili / Accessori



- BA
Pagina 9.54



- W-Tec 3DL
Pagina 9.39