



Per porte a filo

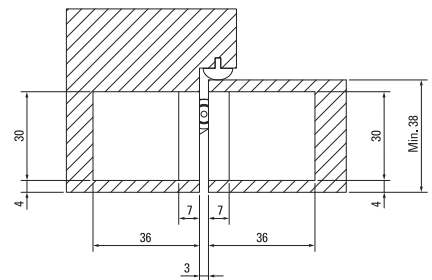
Portata con 3 cerniere 160 kg

Portata con 2 cerniere 140 kg

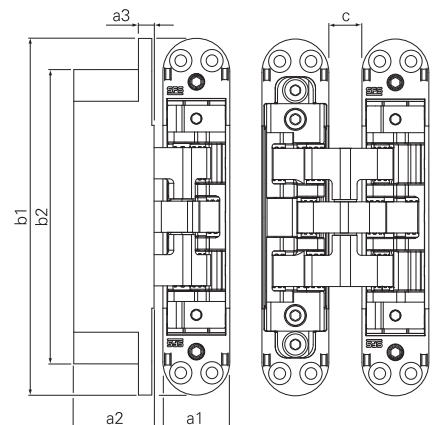
Regolabile +/- 3mm in altezza, +/- 3mm in lateralmente e +/- 1mm in profondità



Articolo	Materiale	Finitura	Ore neb. Salina	Imballo
1364565	Acciaio e Zama	Cromato opaco	22	2
1364572	Acciaio e Zama	Simil inox	22	2
1368077	Acciaio e Zama	Zincato GSS	310	2



a1 mm	a2 mm	a3 mm	b1 mm	b2 mm	c mm
30,0	36,0	7,0	160,0	132,0	15,0



Registered design & Patent pending

**possibili abbinamenti**



WTEC-3D-100T0	WTEC-3D-100P0	BA-W-Tec-3D
p. 10.2 4	p. 10.2 3	p. 10.3 6