

Per porte tagliafuoco a filo

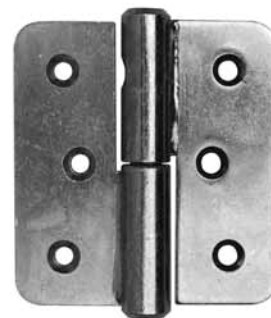
Portata per cerniera 30 kg

Disponibili spessori per regolazione laterale:

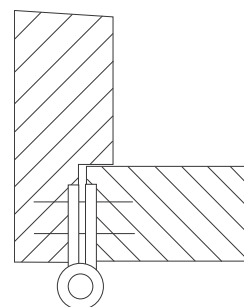
0,5mm cod.998344;

1,0mm cod.998345;

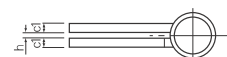
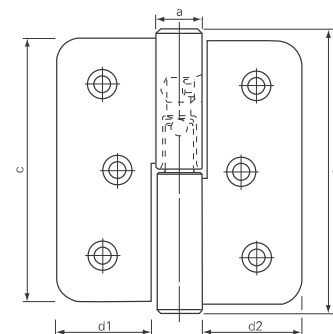
2,0mm cod.998346



Articolo	Materiale	Finitura	Ore neb. Salina	Imballo
515020	Acciaio	Nichelato	20	10
514791	Acciaio	Ottonato	4	10
514789	Acciaio	Sabbiato cromato opaco	20	10
753376	Acciaio	Zincato GSS	640	10



a mm	b mm	c mm	c1 mm	d1 mm	d2 mm	h mm
15,0	92,0	86,0	3,0	31,0	33,0	1,0



Certificata CE secondo normativa EN 1935