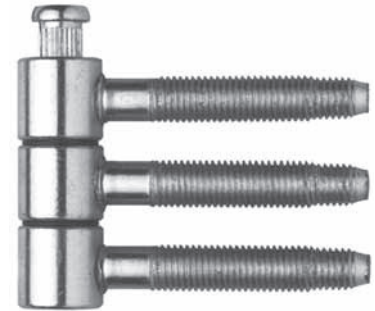


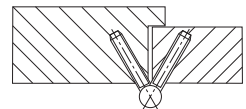
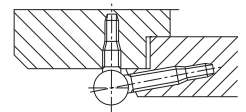


Per porte e finestre in legno

Portata per cerniera 20 kg



Articolo	Materiale	Finitura	Ore neb. Salina	Imballo
1143670	Acciaio	Avorio RAL 9010	1000	50
627715	Acciaio	Bronzato	3	50
983958	Acciaio	Cromato opaco	48	50
1134958	Inox	Inox satinato		50
895323	Acciaio	Nichelato	20	50
1134956	Acciaio	Oro antico	2	50
895322	Acciaio	Ottonato	4	50
20277	Acciaio	Tropicale	160	50
711379	Acciaio	Zincato	120	50



a1 mm	a2 mm	b mm	c1 mm	c2 mm	d mm	e mm	f mm
16,0	8,0	46,7	15,5	15,7	50,0	8,7	15,6

