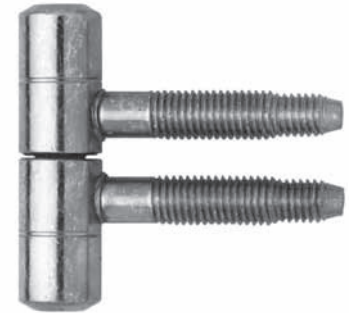




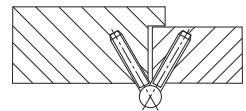
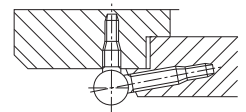
Per porte e finestre in legno

Portata per cerniera

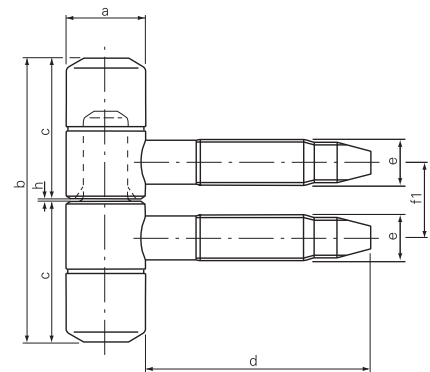
14 kg



| Articolo | Materiale | Finitura | Ore neb. Salina | Imballo |
|----------|-----------|---------------------|-----------------|---------|
| 2279 | Acciaio | Bronzato | 3 | 200 |
| 9121 | Acciaio | Cromato | 20 | 200 |
| 21804 | Acciaio | Cromato satinato | 2 | 200 |
| 21786 | Acciaio | Nichelato | 20 | 200 |
| 20712 | Acciaio | Ottonato | 4 | 200 |
| 472343 | Acciaio | Plastificato bianco | 1000 | 50 |
| 20193 | Acciaio | Plastificato nero | 1000 | 50 |
| 20713 | Acciaio | Tropicale | 160 | 200 |
| 9125 | Acciaio | Zincato | 120 | 200 |



| a | b | c | d | e | f1 | h |
|------|------|------|------|-----|------|-----|
| mm | mm | mm | mm | mm | mm | mm |
| 14,0 | 50,4 | 25,0 | 40,0 | 8,2 | 13,6 | 0,4 |



possibili abbinamenti



| | |
|------------|-------------|
| 180-14-C01 | 180T-14-C00 |
| p. 10.1 30 | p. 10.1 31 |