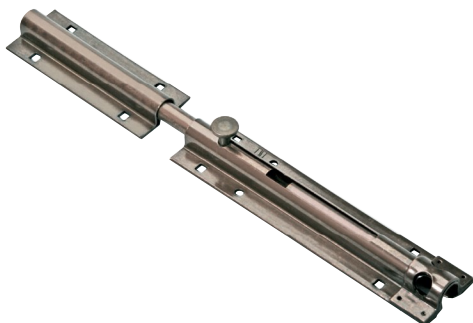


Art. 752



UNI/EN ISO9001 - UNI/EN ISO14001

© 2009 - Fratelli Comunello Spa - All right reserved
Via Cassola, 64 - 36027 Rosà (VI) - Italy

10/11 Rev. 02

ITA

IMPIEGO: Catenaccio di sicurezza per il bloccaggio dell'anta in chiusura.
TIPO: Catenaccio porta lucchetto con asta tonda.
FISSAGGIO: A fissare sull'anta.
MATERIALE: Acciaio bronzato
RICICLO: Smaltire come materiale ferroso secondo le leggi vigenti nel paese di installazione.
AVVERTENZE: Il costruttore si riserva di modificare senza preavviso le caratteristiche del prodotto secondo le proprie esigenze. Il costruttore non risponde di modifiche anche parziali del prodotto e le prestazioni dichiarate sono valide solo se si seguono le modalità di installazione eseguite da personale qualificato.
CADENZA MANUTENZIONI: Il presente articolo non necessita di alcun tipo di manutenzione. Verificare la funzionalità, nel caso sostituire il prodotto.

CARATTERISTICHE TECNICHE				
	752-130	752-145	752-170	752-195
PESO PEZZO	0,31 Kg	0,38 Kg	0,46 Kg	0,55 Kg
CORSA	43 mm	71 mm	93 mm	118 mm

FRA

UTILISATION: Verrou de sécurité pour le blocage de la porte en fermeture.
TYPE: Verrou porte cadenas avec tige ronde.
FIXAGE: A fixer sur la porte.
MATIERE: Acier bronzé.
RECYCLAGE: Eliminer comme matériel ferreux selon les lois en vigueur dans le pays d'installation.
AVERTISSEMENT: Le constructeur se réserve le droit de modifier sans préavis les caractéristiques du produit selon ses propres exigences. Le constructeur ne répond pas des modifications même partielles du produit et les performances déclarées ne sont valables que si l'on respecte les modalités d'installation effectuées par du personnel qualifié.
FREQUENCE ENTRETIEN : Ce produit n'a besoin d'aucun type d'entretien. Vérifier son bon fonctionnement, au besoin le remplacer.

CARACTERISTIQUES TECHNIQUES				
	752-130	752-145	752-170	752-195
POIDS PIECE	0,31 Kg	0,38 Kg	0,46 Kg	0,55 Kg
COURSE	43 mm	71 mm	93 mm	118 mm

DE

GEBRAUCH: Sicherheitsriegel zur Blockierung vom geschlossenen Tür/Fensterflügel.
TYP: Riegel für Vorhängeschloss, mit runder Stange.
ANBRINGUNG: Wird an den Tür/Fensterflügel befestigt.
WERKSTOFF: Brüniertes Stahl.
RECYLING: Entsorgung als Eisenschrott nach Vorgabe der am Installationsort geltenden Gesetzgebung.
WICHTIGE HINWEISE: Der Hersteller behält sich das Recht vor, die Produkteigenschaften nach seinem Dafürhalten ohne Vorankündigung zu ändern. Der Hersteller haftet nicht für die am Produkt durchgeführten Änderungen. Die angegebenen Leistungen haben nur dann Gültigkeit, wenn die Installation von qualifiziertem Fachpersonal ausgeführt worden ist.
WARTUNGSPLAN: Dieser Artikel macht keine Wartung erforderlich. Die Funktionstüchtigkeit prüfen und das Produkt ggf. ersetzen.

TECHNISCHE DATEN				
	752-130	752-145	752-170	752-195
STÜCKGEWICHT	0,31 kg	0,38 kg	0,46 kg	0,55 kg
LAUF	43 mm	71 mm	93 mm	118 mm

EN

USE: Door locking security bolt.
TYPE: Padlock holder bolt with round rod.
FIXING: For fixing on door.
MATERIAL: Bronzed steel.
RECYCLING: Disposal as ferrous material in accordance with the current laws in the country of installation.
IMPORTANT: The manufacturer reserves the right to modify the characteristics of the product as required without notice. The manufacturer declines any liability for even partial modifications to the product, and the declared performance values are valid only if the installation procedures are carried out by qualified personnel.
MAINTENANCE FREQUENCY: This article does not require any kind of maintenance. Check functionality if replacing the product.

TECHNICAL CHARACTERISTICS				
	752-130	752-145	752-170	752-195
WEIGHT OF PART	0,31 Kg	0,38 Kg	0,46 Kg	0,55 Kg
TRAVEL	43 mm	71 mm	93 mm	118 mm

ESP

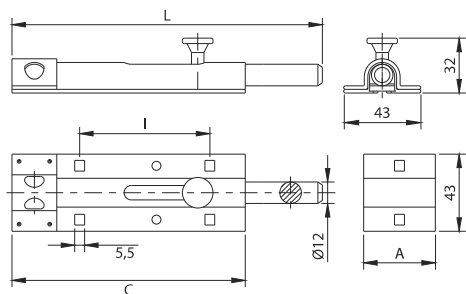
USO: Cerrojo de seguridad para bloquear la puerta al cerrarse.
TIPO: Cerrojo porta-candado con barra redonda.
FIJACIÓN: A fijar sobre la puerta.
MATERIAL: Acero bronceado.
RECICLAJE: Eliminar como material de hierro según las leyes vigentes en el país donde se instala.
ADVERTENCIAS: El fabricante se reserva el derecho de modificar sin previo aviso las características del producto según sus propias exigencias. El fabricante no responde por modificaciones, inclusive parciales del producto y las prestaciones declaradas son válidas sólo si se siguen las modalidades de instalación realizadas por personal cualificado.
CADENCIA MANTENIMIENTOS: El presente artículo no necesita ningún tipo de mantenimiento. Verificar su funcionalidad, y en caso fuese preciso, sustituir el producto.

CARACTERÍSTICAS TÉCNICAS				
	752-130	752-145	752-170	752-195
PESO PIEZA	0,31 Kg	0,38 Kg	0,46 Kg	0,55 Kg
CARRERA	43 mm	71 mm	93 mm	118 mm

RUS

ПРИМЕНЕНИЕ: Предохранительная задвижка для блокировки створки в закрытом состоянии.
ТИП: Задвижка под замок с круглым стержнем.
ФИКСИРОВАНИЕ: Закрепить на створке.
МАТЕРИАЛ: Сталь бронзирования.
ПЕРЕРАБОТКА: Переработать как железный материал на основе действующего законодательства страны монтажа.
ПРЕДУПРЕЖДЕНИЯ: Производитель, при возникновении необходимости, оставляет за собой право изменять характеристики изделия без предварительного уведомления. Производитель не несет ответственность за внесение полных или частичных изменений в конструкцию изделия, действительными считаются только те действия, которые были выполнены квалифицированным персоналом и в соответствии с установленными правилами монтажа.
ПЕРИОДИЧНОСТЬ ТЕХОБСЛУЖИВАНИЯ: Настоящий артикул не нуждается в обслуживании, в противном случае, произвести его замену.

ТЕХНИЧЕСКИЕ ХАРАКТЕРИСТИКИ				
	752-130	752-145	752-170	752-195
ВЕС 1 ЕДИНИЦЫ	0,31 Kg	0,38 Kg	0,46 Kg	0,55 Kg
ВЫЛЕТ	43 mm	71 mm	93 mm	118 mm



Art.	Code	A	C	I	L		
752-130	11906705 005	40	130	72,5	173	10	3,10
752-145	11906710 005	65	145	87,5	216	10	3,80
752-170	11906715 005	90	170	112,5	263	10	4,60
752-195	11906720 005	115	195	137,5	313	10	5,51

