

Il potente fissaggio in nylon con espansione a 4 settori



Console a parete



Binari per tende

MATERIALI DI SUPPORTO

- Calcestruzzo
- Mattone pieno in laterizio
- Mattone pieno in silicato di calcio
- Blocco pieno in calcestruzzo alleggerito
- Mattone semipieno (perforato verticalmente) in laterizio.
- Mattone semipieno (perforato verticalmente) in silicato di calcio
- Blocco cavo in calcestruzzo alleggerito
- Calcestruzzo aerato autoclavato (calcestruzzo cellulare)
- Solai in calcestruzzo con alleggerimenti in laterizio o similari
- Pietra naturale con struttura densa
- Pannello pieno in gesso

CARATTERISTICHE



VANTAGGI

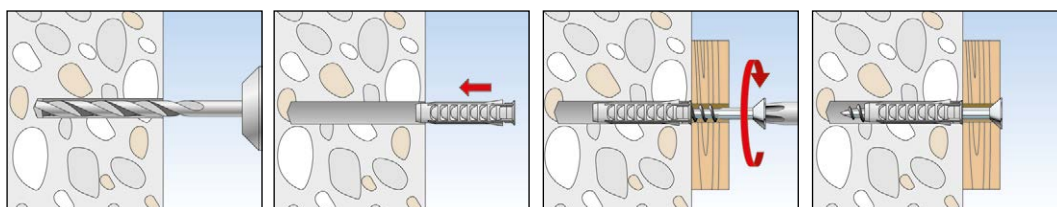
- L'espansione a 4 settori garantisce un'ottima distribuzione delle forze nel materiale e offre capacità portanti elevate nei materiali di supporto pieni e cavi.
- La parte liscia sotto la testa del fissaggio non si espande e impedisce la nascita di forze di espansione sulla superficie del materiale di supporto in fase di avvitamento. Questo aiuta a prevenire danni a piastrelle e intonaco.
- Il collarino pronunciato impedisce al fissaggio di scivolare nel foro, facilitando l'installazione.
- Con le profondità di ancoraggio maggiorate di SX 6x50, 8x65 e 10x80 il fissaggio è particolarmente adatto per fissaggi in materiali cavi, calcestruzzo cellulare e per attraversare l'intonaco.

APPLICAZIONI

- Lampade
- Armadi
- Rilevatori di movimento
- Battiscopa
- Scaffali leggeri
- Armadietti da bagno
- Cassette portalettere
- Console per TV
- Graticciati
- Imposte pieghevoli
- Accessori per bagni

FUNZIONAMENTO

- SX è idoneo per installazione passante e non passante.
- Quando si avvita la vite, il fissaggio SX si espande in quattro direzioni, fissandosi saldamente al materiale di supporto.
- Per un'installazione corretta la lunghezza della vite deve essere almeno pari alla lunghezza del tassello più lo spessore dell'oggetto da fissare più il diametro della vite "d_s".
- Idoneo per viti da legno e viti truciolari.
- Su supporti semipieni in laterizio forare solo a rotazione.



Fissaggi universali 51

DATI TECNICI



Fissaggio in nylon **SX**



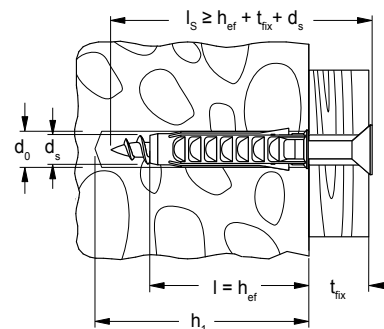
Fissaggio in nylon con profondità di ancoraggio maggiorata senza collarino **SX**



Fissaggio in nylon **SX-S**
con vite testa svasata piana



Fissaggio in nylon **SX-SP** con vite testa cilindrica e impronta a croce PZ 2

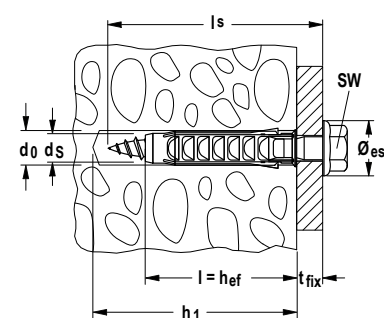


	con collarino	con profund. ancoraggio magg. senza collarino	con collarino e vite	con collarino e vite testa cilindrica	Diametro foro d_0	Profondità foro min h_1	Lunghezza fissaggio l	Spessore fissabile max t_{fix}	Viti da legno e viti truciolari $d_s / d_s \times l_s$	Confezione [pz]
	Art. n°	Art. n°	Art. n°	Art. n°	[mm]	[mm]	[mm]	[mm]	[mm]	[pz]
Prodotto	SX	SX-L	SX-S	SX-SP						
SX 4 x 20	070004	—	—	—	4	25	20	—	2 - 3	200
SX 5 x 25	570005	—	—	—	5	35	25	—	3 - 4	100
SX 5 x 25	—	—	570020	—	5	35	25	2	4 x 30	100
SX 6 x 30	570006	—	—	—	6	40	30	—	4 - 5	100
SX 6 x 30	—	—	570021	—	6	45	30	5	4,5 x 40	100
SX 6 x 30 DB	—	—	071958	—	6	45	30	5	4,5 x 40	200
SX 6 x 30	—	—	—	570031	6	45	30	5	4,5 x 40	100
SX 6 x 50 L	—	024827	—	—	6	60	50	—	4 - 5	100
SX 8 x 40	570008	—	—	—	8	50	40	—	4,5 - 6	100
SX 8 x 40	—	—	570022	—	8	55	40	5	5 x 50	50
SX 8 x 40	—	—	—	570032	8	55	40	5	5 x 50	50
SX 8 x 65 L	—	024828	—	—	8	75	65	—	4,5 - 6	50
SX 10 x 50	570010	—	—	—	10	70	50	—	6 - 8	50
SX 10 x 50	—	—	570025	—	10	65	50	5	6 x 60	25
SX 10 x 80 L	—	024829	—	—	10	95	80	—	6 - 8	25
SX 12 x 60	570012	—	—	—	12	80	60	—	8 - 10	25
SX 14 x 70	570014	—	—	—	14	90	70	—	10 - 12	20
SX 16 x 80	570016	—	—	—	16	100	80	—	12 (1/2")	10

DATI TECNICI



Fissaggio in nylon **SX-BM**
con vite legno testa esagonale flangiata



	con collarino e vite testa esag. flang.	Diametro foro d_0	Profondità foro min h_1	Lunghezza fissaggio l	Spessore fissabile max t_{fix}	Viti da legno $d_s \times l_s$	Diametro esterno \varnothing_{est}	Chiave di serraggio ○ SW	Confezione [pz]
	Art. n°	[mm]	[mm]	[mm]	[mm]	[mm]	[mm]	[mm]	[pz]
Prodotto	SX-BM								
SX 8 x 40	570026	8	50	40	5	6 x 45	15	10	100
SX 10 x 50	570027	10	65	50	10	7 x 60	18	13	100
SX 12 x 60	570028	12	75	60	10	8 x 70	18	13	50
SX 14 x 70	570029	14	85	70	10	10 x 80	23	17	25

DATI TECNICI



Fissaggio in nylon **SX 4 G** - con gancio

	con gancio nichelato	con gancio ottonato	Diametro foro d ₀	Profondità foro min h ₁	Lunghezza ancorante l	Viti legno e viti truciolari d _S / d _S x l _S	Confezione		
	Art. n°	Art. n°	[mm]	[mm]	[mm]	[mm]	[pz]		
Prodotto	SX G								
SX 4 G SILVER	541913	—	4	25	20	2,5 x 30	10		
SX 4 G GOLD	—	541914	4	25	20	2,5 x 30	10		

CARICHI

Tassello SX

Carichi raccomandati¹⁾ per un ancorante singolo.

I valori di carico riportati sono validi per **viti da legno** con diametro specificato.

Tipo			SX	SX	SX 6 x 30	SX 8 x 40	SX	SX	SX	SX	SX
			4 x 20	5 x 25	SX 6 x 50	SX 8 x 65	10 x 50	10 x 80	12 x 60	14 x 70	16 x 80
Diametro vite	∅	[mm]	3	4	5	6	8	8	10	12	12
Minima distanza dal bordo nel calcestruzzo	c _{min}	[mm]	-	-	35	40	50	50	65	100	120
Carichi raccomandati per il corrispondente materiale di supporto F_{racc}²⁾											
Calcestruzzo	≥ C20/25	[kN]	0,16	0,30	0,65	0,70	1,20	1,20	1,70	2,00	2,60
Mattone pieno in laterizio	≥ Mz 12	[kN]	0,11	0,25	0,30	0,60	0,65	1,20	0,70	0,80	0,90
Mattone pieno in silicato di calcio	≥ KS 12	[kN]	0,17	0,30	0,50	0,60	1,20	1,20	1,70	2,00	2,60
Mattone semipieno (perforato verticalmente) in laterizio	≥ Hz 12 (ρ ≥ 1.0 kg/dm ³)	[kN]	0,13	0,07	0,07	0,17	0,17	0,50	0,26	0,40	0,60
Mattone semipieno (perforato verticalmente) in silicato di calcio	≥ KSL 12	[kN]	0,15	0,17	0,30	0,35	0,30	0,80	0,35	0,30	0,40
Calcestruzzo aerato autoclavato (AAC - calcestruzzo cellulare)	≥ PB2, PP2 (G2)	[kN]	0,03	0,03	0,03	0,04	0,09	0,20	0,14	0,30	0,40
Calcestruzzo aerato autoclavato (AAC - calcestruzzo cellulare)	≥ PB4, PP4 (G4)	[kN]	0,07	0,09	0,09	0,14	0,30	0,60	0,45	0,50	0,60
Blocchi in gesso per tramezzature interne	ρ ≥ 0,9 kg/dm ³	[kN]	-	-	-	0,26	0,37	-	1,00	1,00	-

¹⁾ Sono stati considerati i necessari fattori di sicurezza.

²⁾ Valido per azioni di trazione, di taglio e oblique con qualsiasi inclinazione.

CARICHI

Tassello SX-S e SX-SP

Carichi raccomandati¹⁾ per un ancorante singolo.

I valori di carico riportati sono validi per le **viti truciolari** in assortimento.

Tipo			SX 5 x 25 S	SX 6 x 30 S SX 6 x 30 SP	SX 8 x 40 S SX 8 x 40 SP	SX 10 x 50 S
			Diametro vite	∅	[mm]	4
Minima distanza dal bordo nel calcestruzzo	c _{min}	[mm]	25	35	40	50
Carichi raccomandati per il corrispondente materiale di supporto F_{racc}²⁾						
Calcestruzzo	≥ C20/25	[kN]	0,20	0,33	0,37	0,46
Mattone pieno in laterizio	≥ Mz 12	[kN]	0,19	0,33	0,37	0,45

¹⁾ Sono stati considerati i necessari fattori di sicurezza.

²⁾ Valido per azioni di trazione, di taglio e oblique con qualsiasi inclinazione.

CARICHI

Tassello SX-BM

Carichi raccomandati¹⁾ per un ancorante singolo.

I valori di carico riportati sono validi per le **viti legno** in assortimento.

Tipo			SX 8 x 40 BM	SX 10 x 50 BM	SX 12 x 60 BM	SX 14 x 70 BM
			Diametro vite	∅	[mm]	6
Minima distanza dal bordo nel calcestruzzo	c _{min}	[mm]	40	50	65	100
Carichi raccomandati per il corrispondente materiale di supporto F_{racc}²⁾						
Calcestruzzo	≥ C20/25	[kN]	0,65	0,85	1,05	1,40
Mattone semipieno in laterizio (perforato verticalmente)	≥ Hz 12 (ρ ≥ 1,0 kg/dm ³)	[kN]	0,40	0,50	0,65	0,77

¹⁾ Sono stati considerati i necessari fattori di sicurezza.

²⁾ Valido per azioni di trazione, di taglio e oblique con qualsiasi inclinazione.

Fissaggi universali

CARICHI

Fissaggio in nylon SX con accessorio

Carichi raccomandati massimi¹⁾ per un ancorante singolo.

I valori di carico riportati sono validi per **ganci** e **occhioli** in assortimento.

Tipo			SX 4 G	
Diametro vite	∅	[mm]	2,5	
Distanza dal bordo min. nel calcestruzzo	c _{min}	[mm]	20	
Carichi raccomandati per il corrispondente materiale di base F_{fact}²⁾				
Calcestruzzo	≥ C20/25	[kN]	0,07	

¹⁾ Comprende il fattore di sicurezza 2,5 (rottura per piegamento dell'accessorio).

²⁾ Valido per azioni di trazione, di taglio e oblique con qualsiasi inclinazione.