

800 14 □ VI □

01 DX
 04 SX
 05
 55



191

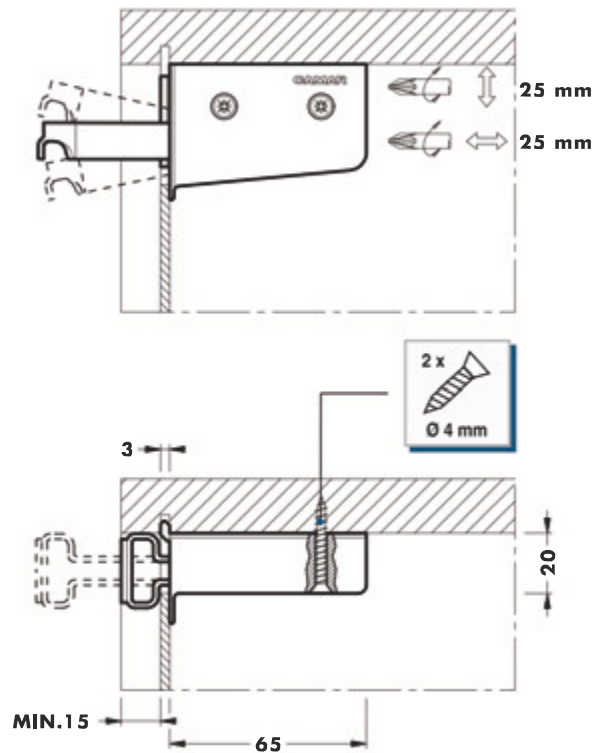


| | | | |
|--|--|--|---|
| | | | 586-587 www.camar.it/warning |
|--|--|--|---|

| | | | | |
|-------|-------|--|-----|----|
| 25 mm | 25 mm | | ABS | Fe |
|-------|-------|--|-----|----|

ZAMAK

| | | |
|-----|------|------|
| 200 | 4800 | 1000 |
|-----|------|------|



| | | | | | |
|---|-------------------|-------------------------------|-------------------------------|-------------------------------|-------------------------------|
| 9 | | 870 558 | 873 559 | 874 559 | 875 560-562 |
| | 880 566 | 890 AC 00 60 LS 569 | 890 AC 01 00 LS 570 | 890 AC 01 20 LS 571 | 890 AC 01 40 LS 571 |

