

308 □ Z2 90 02

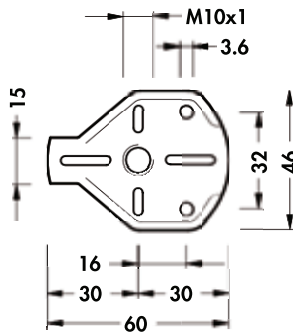
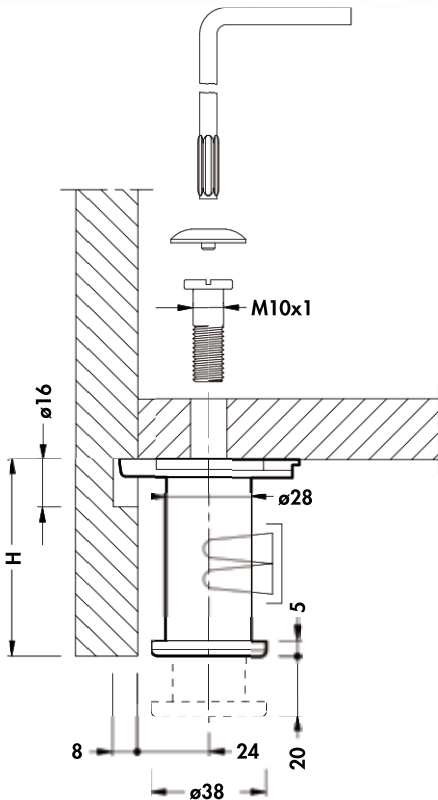
04 ★
 05
 06
 07
 08
 09
 10
H_{cm}



+20mm 0mm		400 Kg	
--------------	--	--------	--

ABS	Fe	ZAMAK	CTBA
-----	----	-------	------

100	1200
* 200	



9			809	
			536-537	
9			308	
			518	
9		202	203	204
		504	505	506
		H 7-10	H 5-10	H 7-10
		225	226	228
		508	509-510	512
		H 5-10	H 5-10	H 5-10