

# 1130 inox

mm.134x24

Cod. CI001130 ACIOO

Cerniere invisibili regolabili per porte  
Invisible adjustable hinges for doors  
Bisagras invisibles ajustables para puertas

Pack. 4

**CARATTERISTICHE:**

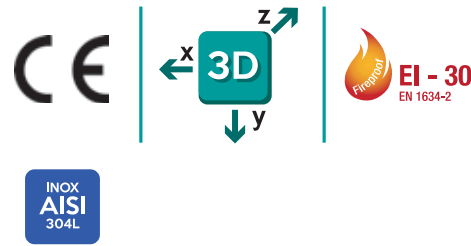
- Realizzata in acciaio Inox AISI 304 L
- Adatta per ante con spessore minimo di 30 mm
- Lunghezza totale 134 mm
- Profondità solo **21 mm**
- Regolazione tridimensionale S.T.A.R.S.
- Portata fino a 70 kg
- Easy installation e simmetria di cava

**MAIN FEATURES:**

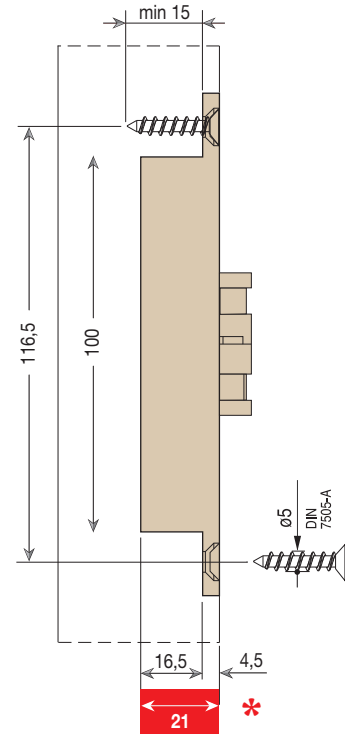
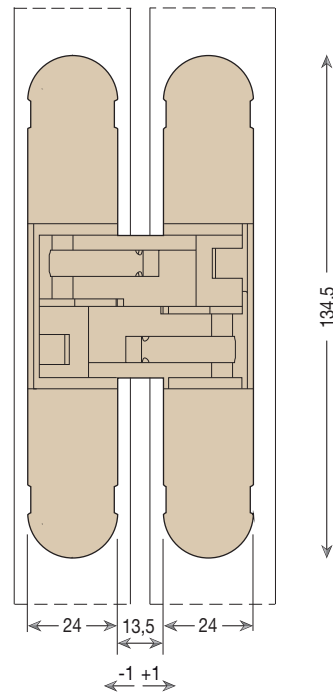
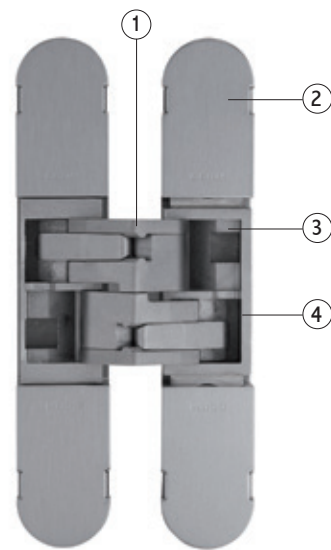
- Manufactured in Stainless steel AISI 304L
- Suitable for doors of 30 mm min. thickness
- Total length 134 mm
- Depth **21 mm** only
- 3D adjusting system S.T.A.R.S.
- Load Capacity up to 70 kg
- Easy installation and slot symmetry

**CARACTERÍSTICAS:**

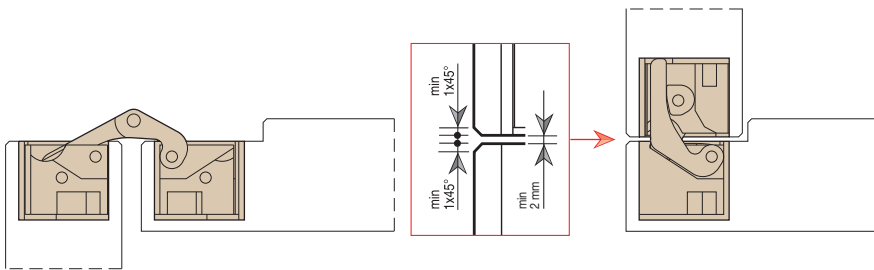
- Fabricada en acero Inoxidable AISI 304L
- Adapta para puertas con un espesor mínimo de 30 mm
- Longitud total 134 mm
- Profundidad de solamente **21 mm**
- Ajuste en 3D S.T.A.R.S.
- Capacidad de carga hasta 70 kg
- Easy installation y simetría de corte



INOX AISI 304L

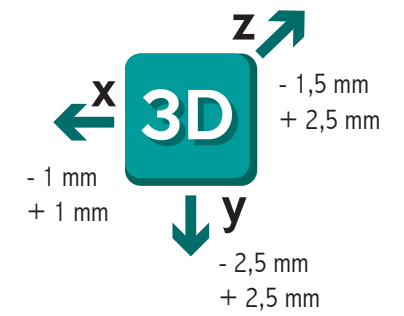
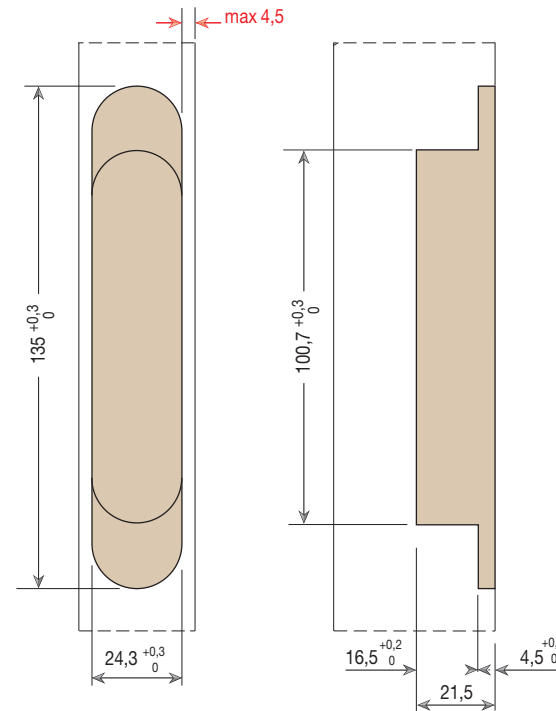


\* Profondità di cava contenuta  
Small drilling depth  
Baja profundidad de corte



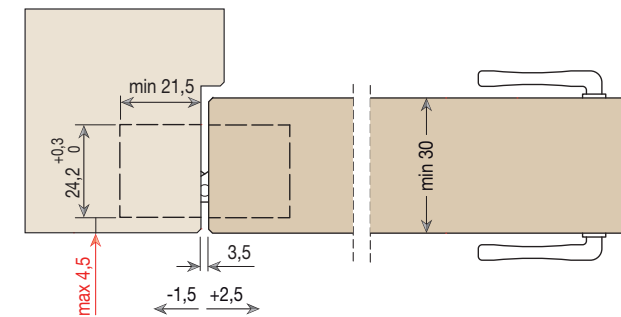
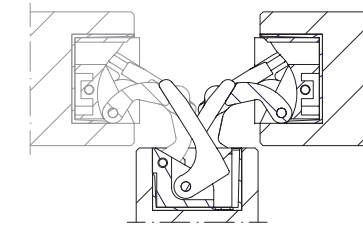
- ① Snodo realizzato in acciaio inox AISI 304L  
Machanism manufactured in stainless steel AISI 304L  
Mecanizado fabricado en AISI 304L
- ② Covers in acciaio inox AISI 304L  
Covers in stainless steel AISI 304L  
Cover en acero inoxidable AISI 304L
- ③ Gabbia interna in acciaio inox AISI 304L  
Stainless steel AISI 304L internal body  
Caja interna en acero inoxidable AISI 304L
- ④ Gabbia esterna in acciaio inox AISI 304L  
Stainless steel AISI 304L external body  
Caja externa en acero inoxidable AISI 304L

Misure della cava  
Slot measurement  
Medidas de corte



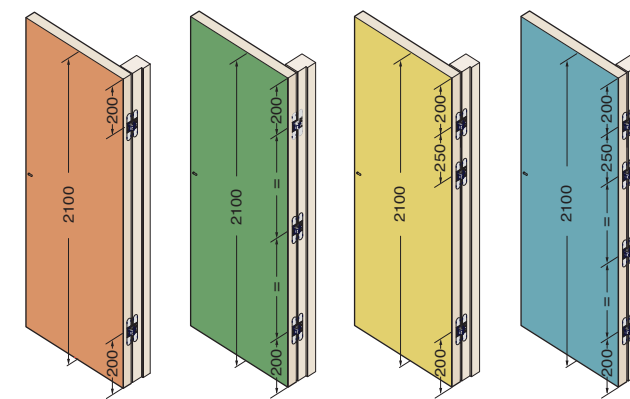
**REVERSIBILITÀ - REVERSIBILITY - REVERSIBILIDAD**

Reversibile per porte da 30 mm a 33 mm di spessore  
Reversible for doors from 30 mm to 33 mm thick  
Reversible para puertas de 30 mm hasta 33 mm de espesor

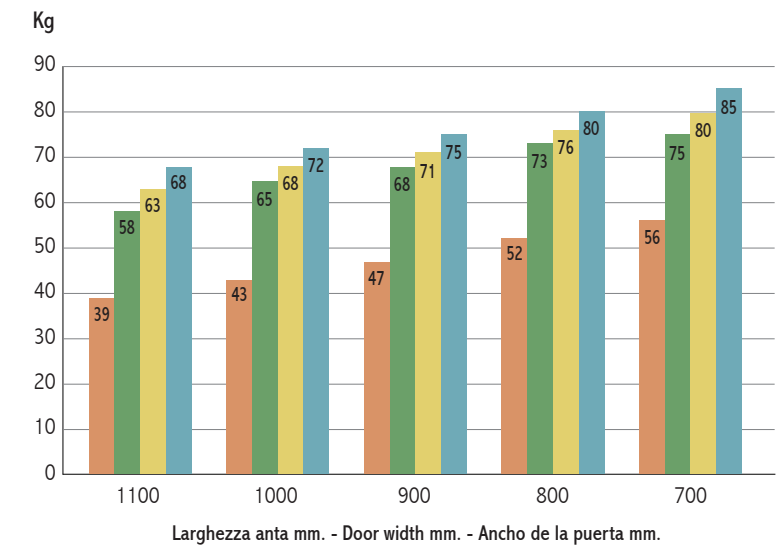


Sezione porta  
Door cross-section  
Sección de puerta

**SCHEMA DI PORTATA  
LOAD CAPACITY CHART  
TABLA DE CAPACIDAD DE CARGA**



- 2 Cerniere - 2 hinges - 2 bisagras
- 3 Cerniere simmetriche - 3 symmetrical hinges - 3 bisagras simetricas
- 3 Cerniere asimmetriche - 3 asymmetrical hinges - 3 bisagras asimetricas
- 4 Cerniere - 4 hinges - 4 bisagras



Altezza porta 2100 mm; per H. > 2100 o per utilizzi con chiudiporta, consultare pag.59  
Door Height 2100mm; for H>2100 or for doorclosers devices please see pag.60  
Altura puerta 2100mm; para H>2100 o para usos con cierrapuertas, consultar pag.61