



Cerniere invisibili per porte

Invisible hinges for doors



Charnières invisibles pour portes

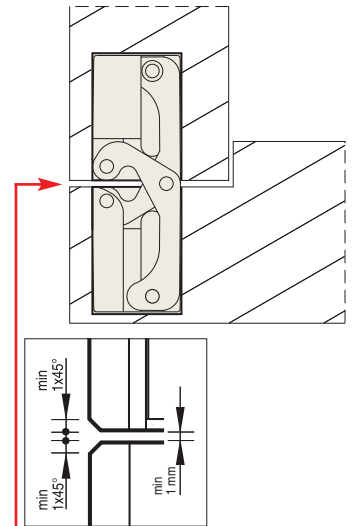
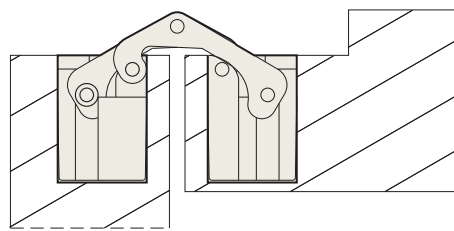
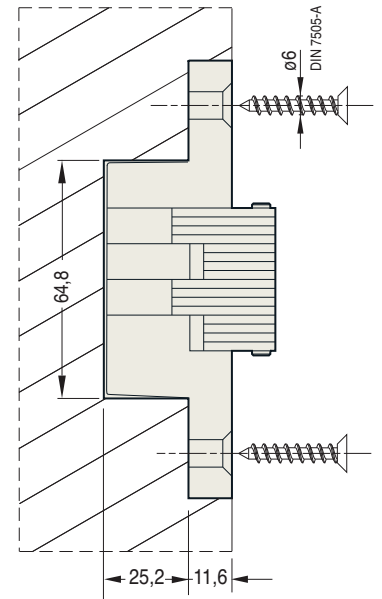
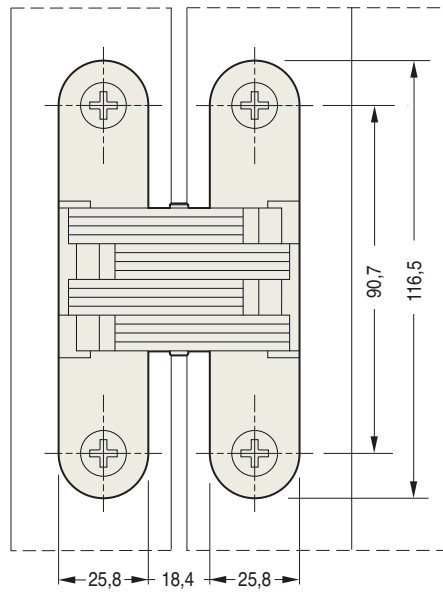
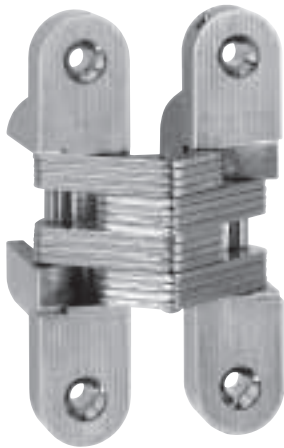
Unsichtbare Türscharnier

Скрытые петли для дверей

831

116,5x25,8 mm

Cod.	Acciaio e zama	Steel and zinc alloy	Acier et zamac	Stahl und Zamak	Сталь и замак		
CI000831OTT00	ottonati	brass-plated	laitonnés	messingfarben	латунь	180°	4
CI000831NIK00	nichelati	nickel-plated	nickelés	vernickelt	никель	180°	4
CI000831BRO00	bronzati	bronze-plated	bronzés	bronzefarben	бронза	180°	4



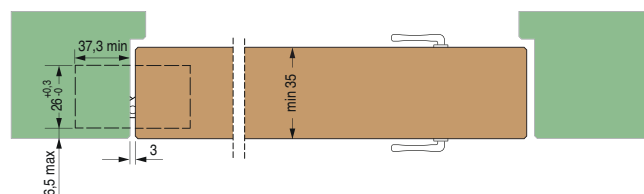
Sezione porta

Door cross-section

Section de la porte

Türquerschnitt

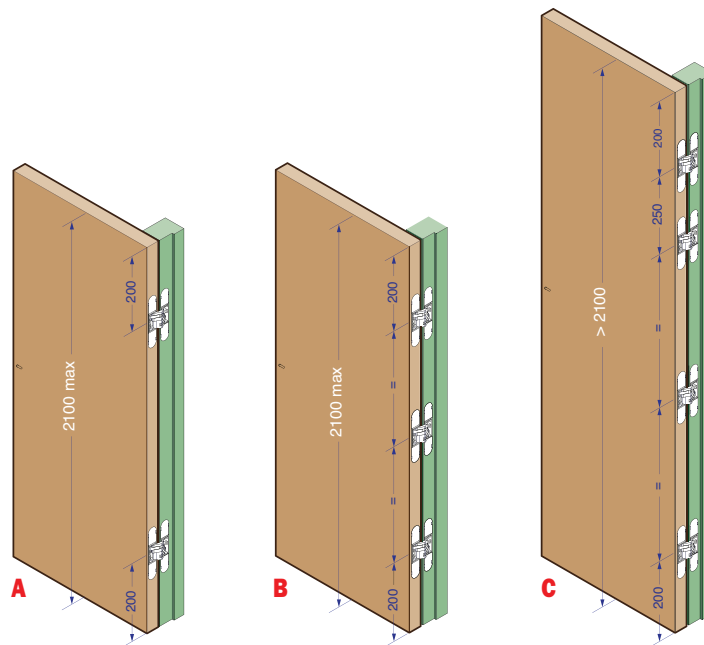
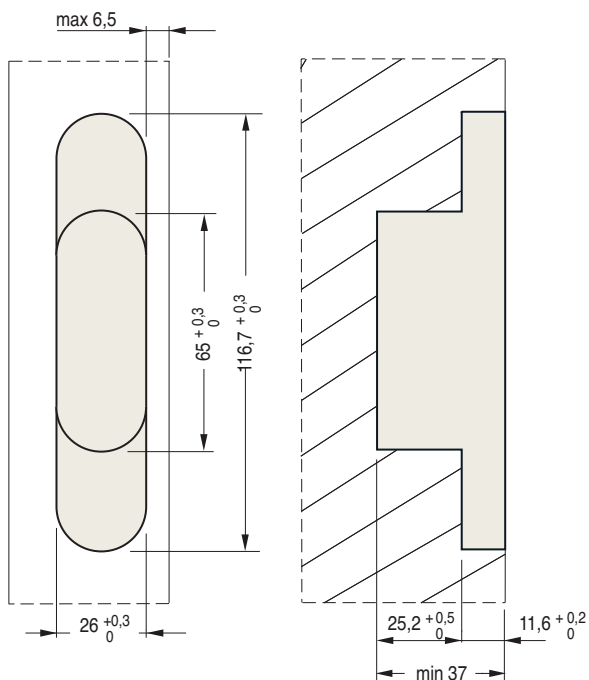
Раздел двери





Misure della cava
Slot measurement
Mesures de l'encoche
Abmessungen der Aushöhlung
Размеры паза наличника

Portata
Capacity
Portée
Tragleistung
Нагрузка



Ante
larghe fino a 850 mm
alte fino a 2100 mm

A - 2 cerniere kg 50
B - 3 cerniere kg 70

alte oltre 2100 mm
C - 4 cerniere kg 70

I chiudiporta possono ridurre la portata delle cerniere. In caso di utilizzo vogliate contattare preventivamente il nostro ufficio tecnico: 031 77 13 16

Lubrificare una volta all'anno

Türen
Breite bis 850 mm
Höhe bis 2100 mm

A - 2 Scharniere 50 kg
B - 3 Scharniere 70 kg

mehr als 2100 mm hoch
C - 4 Scharniere 70 kg

Diese Tuerschliesser koennen die Tragfaehigkeit der Scharniere reduzieren. Wenden Sie sich in diesem Fall bitte vor der Anbringung an unsere technische Abteilung +39 - 031 77 13 16

Einmal im Jahr schmieren

Doors
width up to 850 mm
height up to 2100 mm

A - 2 hinges kg 50
B - 3 hinges kg 70

more than 2100 mm high
C - 4 hinges kg 70

The doorclosers may reduce hinge loading capacity. In case of use, please previously contact our technical dept. on +39 - 031 77 13 16

The hinge must be lubricated once a year

Двери
Ширина до 850 мм
высота до 2100 мм

A - 2 петли - вес двери 50 кг
B - 3 петли - вес двери 70 кг

высота от 2100 мм
C - 4 петли - вес двери 70 кг

Доводчики могут изменять нагрузки петель. В случае их использования, просим связаться с нашим техническим офисом» 0039 - 031 77 13 16.

Смазывать раз в год

Portes
largeur jusqu'à 850 mm
hauteur jusqu'à 2100 mm

A - 2 charnières de 50 kg
B - 3 charnières de 70 kg

plus de 2100 mm
C - 4 charnières de 70 kg

En cas d'utilisation de fermesportes, veuillez prendre contact avec notre bureau technique car cela peut réduire la charge de la charnière: +39 - 031 77 13 16

Lubrifier une fois par an

Accessori	Accessory	Accessoires	Zubehör	Аксессуары
-----------	-----------	-------------	---------	------------

Dima
Drilling template
Gabarit
Schablone
Шаблон



C100DIMA00000

Cod



C100DIMA00831

Inserti per

Insert for
Inserts pour
Einsätze für
Вставки для

831