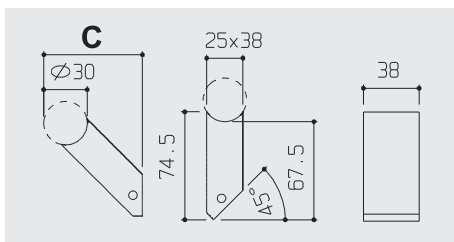


SUPPORTI INCLINATI
SLANTED SUPPORTS

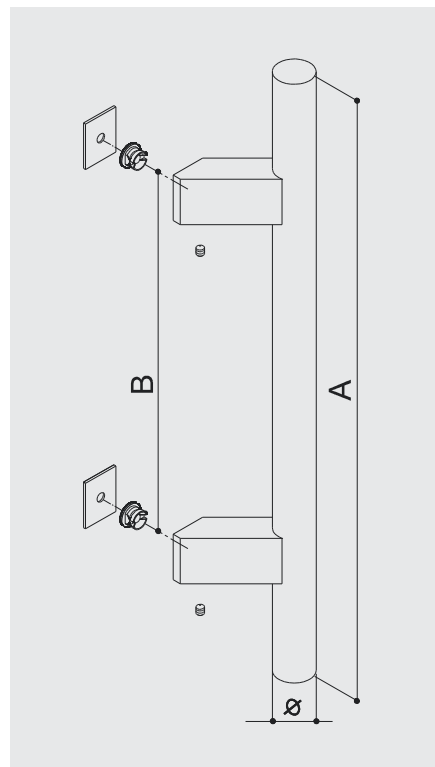


SUPPORTI ESTERNI SUPPORTS ON THE BORDERS

CODICE CODE AISI 304	Ø	A	B	C
860.30.500.300.60	30	500	300	70
860.30.600.400.60	30	600	400	70
860.30.800.600.60	30	800	600	70
860.30.1000.700.60	30	1000	700	70
860.30.1200.900.60	30	1200	900	70

SUPPORTI INTERNI STANDARD SUPPORTS

CODICE CODE AISI 304	Ø	A	B	C
860.30.500.460.60	30	500	460	70
860.30.700.660.60	30	700	660	70
860.30.1000.960.60	30	1000	960	70
860.30.1200.1160.60	30	1200	1160	70



MATERIALE MATERIAL **INOX AISI 304**

FINITURA FINISH **F60**

INOX SATINATO SATIN S. STEEL

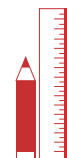
ACCESSORI INCLUSI INCLUDED ACCESSORIES



BUSSOLE BOLDS

GRANI GRUB SCREWS

GUARNIZIONI GASKETS



SU MISURA
LUNGHEZZA E INTERASSE
CON 2 O PIÙ SUPPORTI FINO A 3500 mm

CUSTOMIZED
LENGTH AND WHEELBASE
WITH 2 OR MORE SUPPORTS TILL 3500 mm

FINITURE A RICHIESTA
FINISHES ON REQUEST

F61
INOX LUCIDO
POLISHED S. STEEL

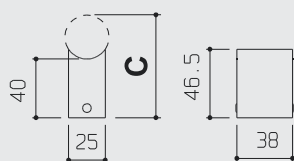
F NO
NERO OPACO RAL 9005
MATT BLACK RAL 9005

F BO
BIANCO OPACO RAL 9016
OPAQUE WHITE RAL 9016

F BL
BIANCO LUCIDO RAL 9010
GLOSSY WHITE RAL 9010



SUPPORTI DIRITTI
STRAIGHT SUPPORTS

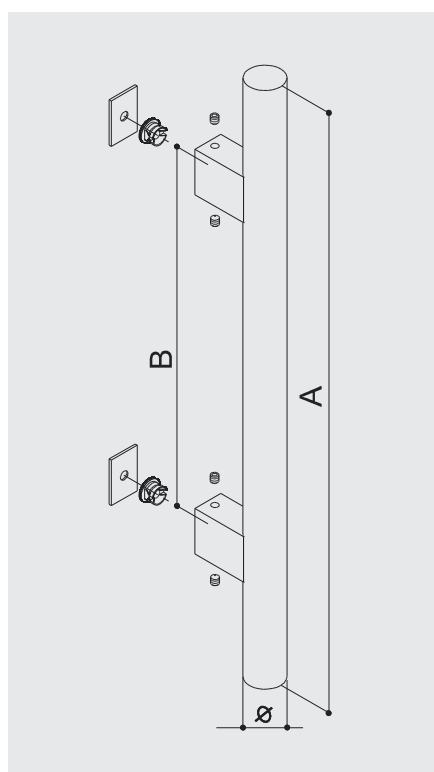


SUPPORTI ESTERNI SUPPORTS ON THE BORDERS

CODICE CODE AISI 304	Ø	A	B	C
870.30.500.300.60	30	500	300	70
870.30.600.400.60	30	600	400	70
870.30.800.600.60	30	800	600	70
870.30.1000.700.60	30	1000	700	70
870.30.1200.900.60	30	1200	900	70

SUPPORTI INTERNI STANDARD SUPPORTS

CODICE CODE AISI 304	Ø	A	B	C
870.30.500.460.60	30	500	460	70
870.30.700.660.60	30	700	660	70
870.30.1000.960.60	30	1000	960	70
870.30.1200.1160.60	30	1200	1160	70



MATERIALE
MATERIAL **INOX AISI 304**

FINITURA
FINISH **F60**

INOX SATINATO SATIN S. STEEL

ACCESSORI INCLUSI INCLUDED ACCESSORIES



BUSSOLE
BOLDS

GRANI
GRUB SCREWS

GUARNIZIONI
GASKETS

SU MISURA
LUNGHEZZA E INTERASSE
CON 2 O PIÙ SUPPORTI FINO A 3500 mm

CUSTOMIZED
LENGTH AND WHEELBASE
WITH 2 OR MORE SUPPORTS TILL 3500 mm