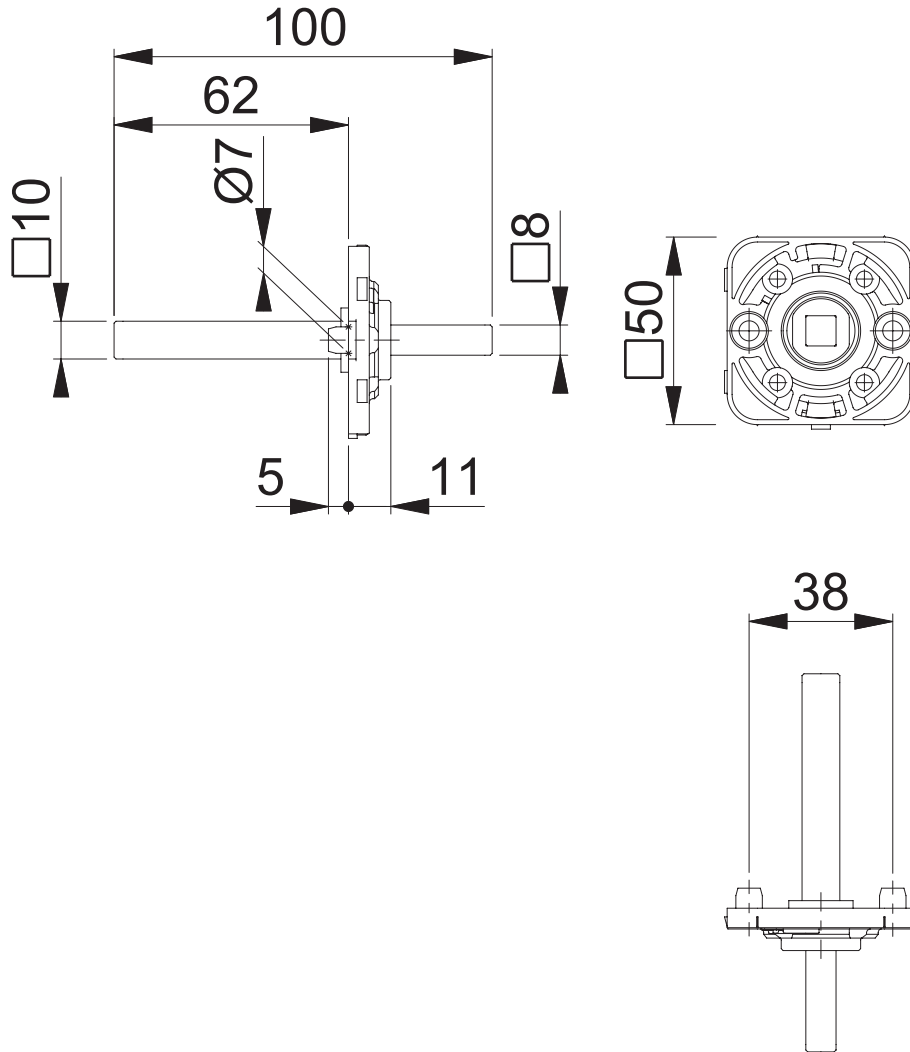


UP52/RFL 10x62 (Baugruppe: RFL17-BG2 mit SST)



Vollvierkantstift □ 10x75 einseitig abgesetzt auf □ 8x40	p1120087eSVkt B4	37 vorstehend
Vollvierkantstift □ 10x80 einseitig abgesetzt auf □ 8x40	p1120087eSVkt B4	42 vorstehend
Vollvierkantstift □ 10x90 einseitig abgesetzt auf □ 8x40	p1120087eSVkt B4	52 vorstehend
Vollvierkantstift □ 10x100 einseitig abgesetzt auf □ 8x40	p1120087eSVkt B4	62 vorstehend
Vollvierkantstift □ 10x110 einseitig abgesetzt auf □ 8x40	p1120087eSVkt B4	72 vorstehend

Maßstab	Name	Datum	Zeichnungsnummer		
1:2	Scholz	02.05.2013	c1252004g002	A400	HOPPE 