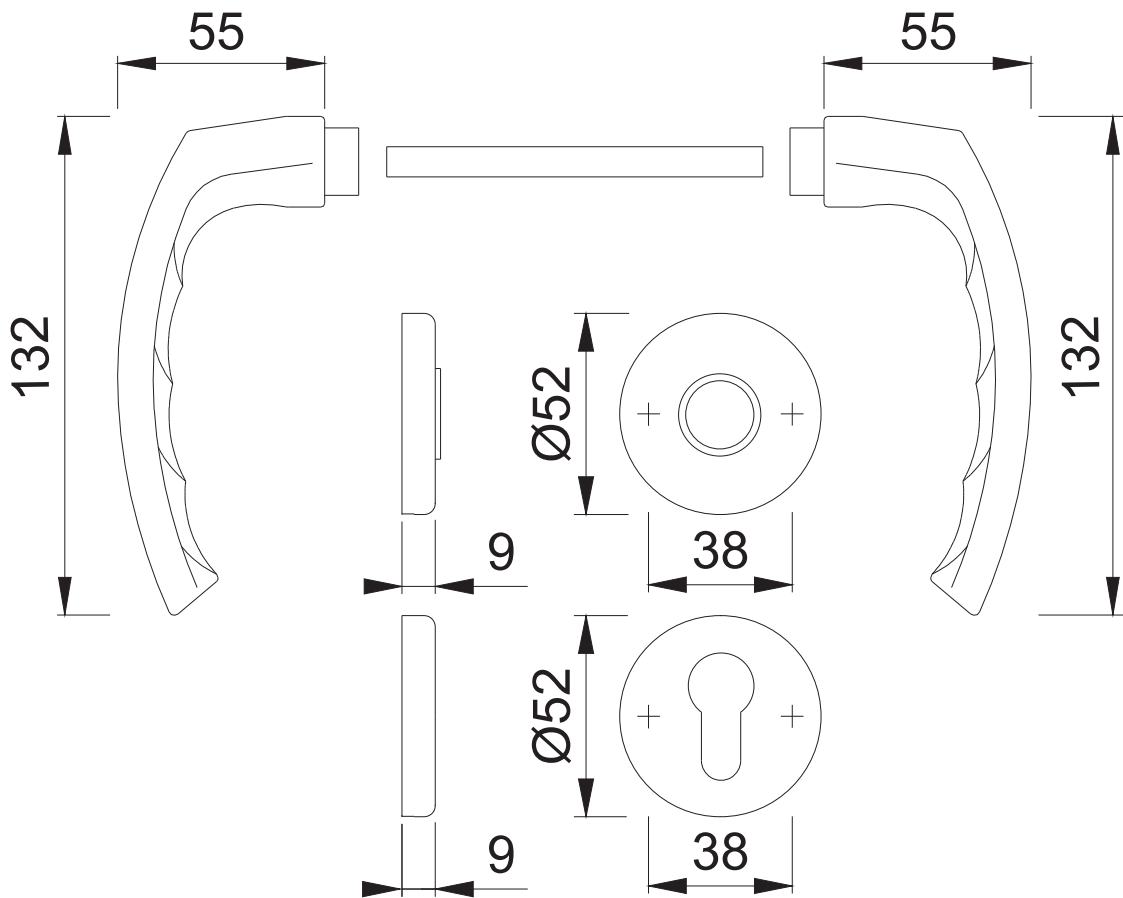


Diese Unterlagen sind Eigentum der HOPPE AG, 35260 Stadthellendorf, urheber-
sowie wettbewerbsrechtlich geschützt. Nachdruck bzw. Vervielfältigung, Weiter-
gabe an Dritte und jegliche Verwertung dieser Unterlagen sind nicht gestattet,
es sei denn mit vorheriger schriftlicher Zustimmung von HOPPE.

199/42K/42KS PZ (LO/LO)



Maßstab
1:2

Name

Datum

05.10.06

Zchngs.Nr.:

HOPPE 