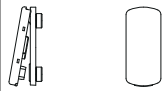


28651 - Rosetta con copriforo ribaltabile Harmony titanio con perni 12(10)

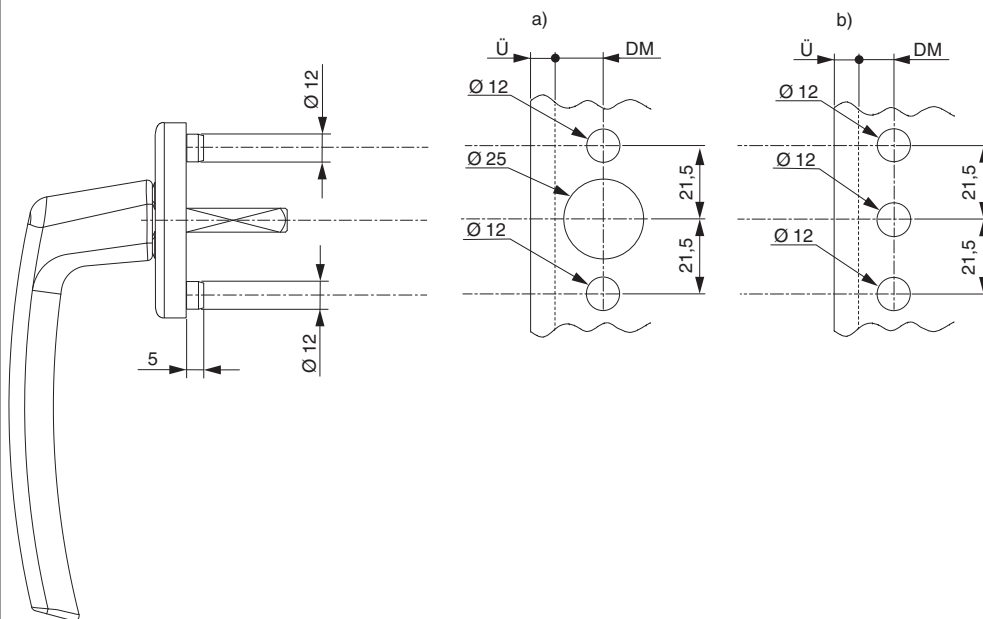
Disegni tecnici



				No
titanio	28	anodizzato	20	28651

Schema di foratura

Rosetta con perni Ø 12



I perni hanno la funzione di conferire maggiore stabilità alla martellina.

a) Foratura consigliata su finestra in legno per evitare lo scasso per la scatola della cremonese Multi.

Foro centrale diam. 25 mm

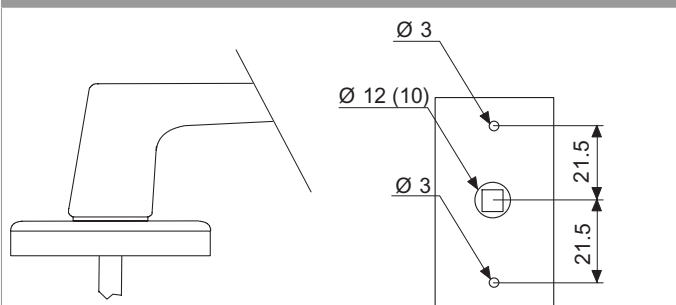
Foro perni diam. 12 mm

b) Foratura per finestre in PVC già con scasso per la scatola cremonese completa di inserti

Foro centrale diam. 12 mm

Foro perni diam. 12 mm

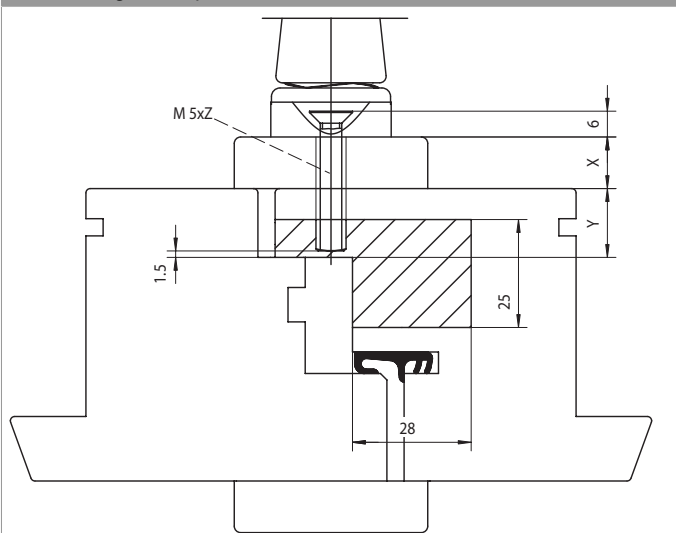
Rosetta liscia



Adatta per profilati in PVC nei quali la struttura a camere e/o la presenza del rinforzo permette di avvitare direttamente sul profilato, anziché negli inserti.

Informazioni generali sul prodotto

Calcolo lunghezza quadro con scatola comando



Lunghezza quadro = $X + Y - 1,5$

Lunghezza viti (Z) = $6\text{mm} + X + Y - 1,5$

X = listello coprifilo