



207434 - Schermo antiforo per martellina E=15 temperato argento

Disegni tecnici



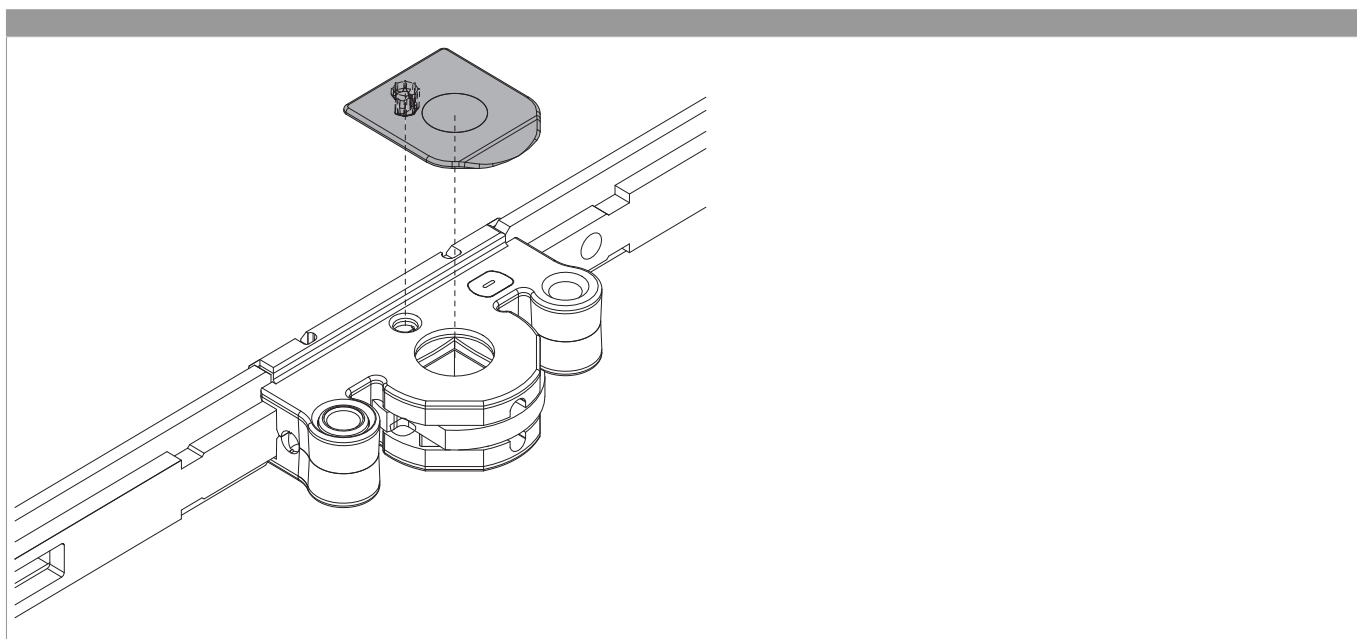
			N°
argento	E=15 temperato	50	207434 ¹⁾

¹⁾ Da impiegare per finestre antieffrazione realizzate in conformità a EN 1627.

Avvertenze d'utilizzo

- Lo schermo antiforo deve essere utilizzata secondo la norma EN 1627 (resistenza antieffrazione).
- Per la protezione antiforo-MACO è disponibile un certificato di prova ift.

Montaggio schermo antiforo



**MACO
MULTI-MATIC**



**207434 - Schermo antiforo per martellina E=15 temperato
argento**

