



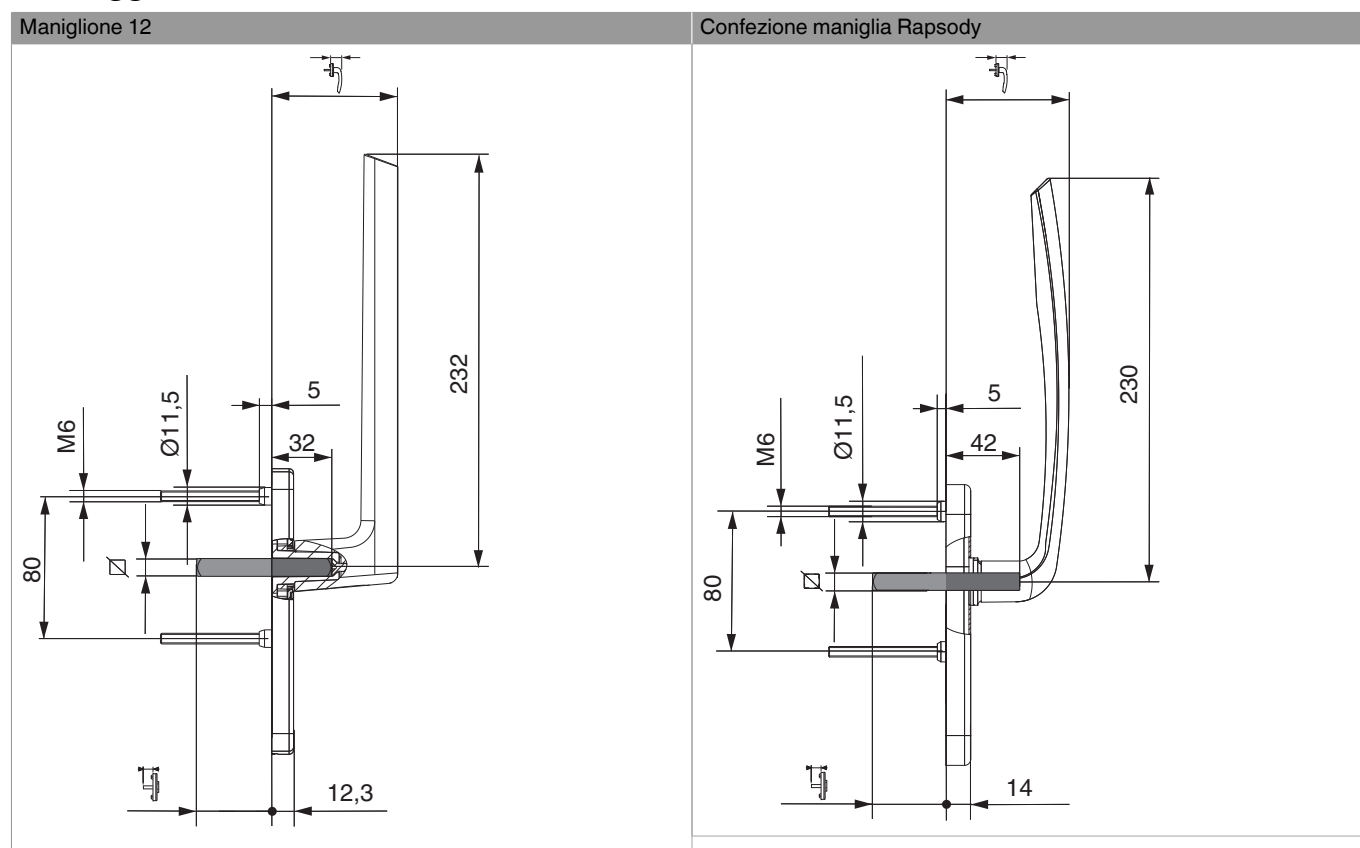
30016 - Quadro per maniglione alzante scorrevole (coppia) 10x138mm

Disegni tecnici



		L			N ^o
Quadro per maniglione alzante scorrevole (coppia)	68	138	10	100	30016

Montaggio



Quote

