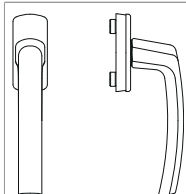


## 54099 - Martellina Harmony con scatto a 90° con perni 10/12 quadro 7x35 bianco traffico RAL 9016

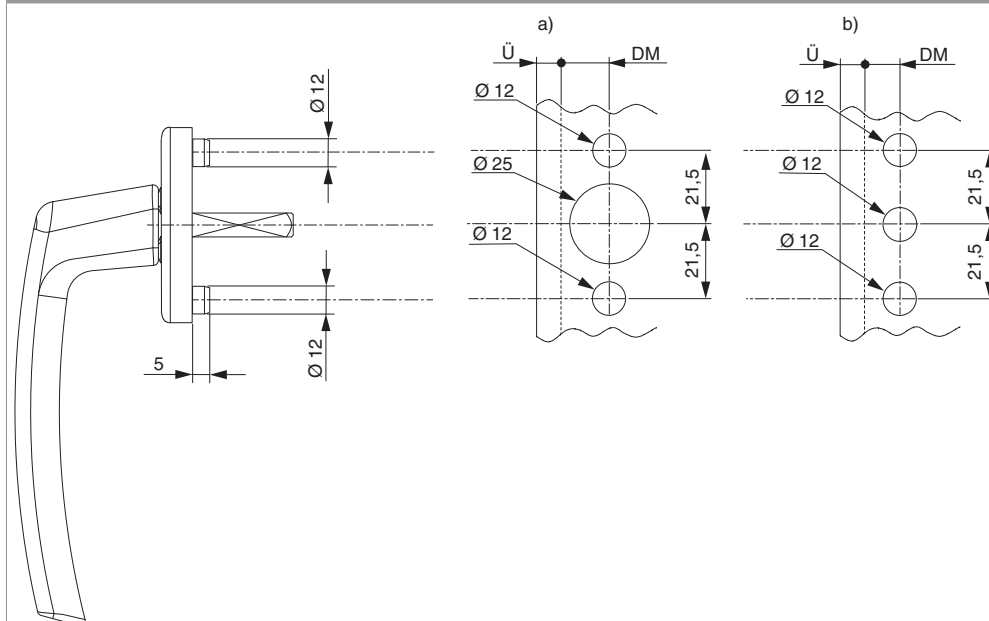
### Disegni tecnici



bianco traffico RAL 9016	55	28	35	7	rivestimento in resina	20	54099

### Schema di foratura

Rosetta con perni Ø 12



I perni hanno la funzione di conferire maggiore stabilità alla martellina.

a) Foratura consigliata su finestra in legno per evitare lo scasso per la scatola della cremonese Multi.

Foro centrale diam. 25 mm

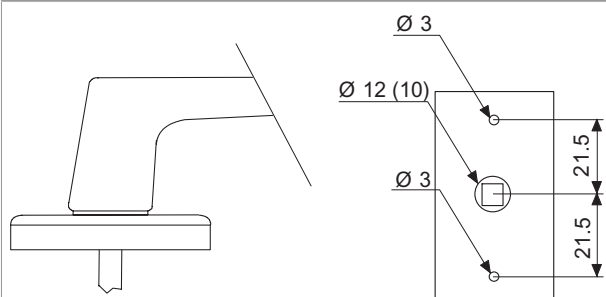
Foro perni diam. 12 mm

b) Foratura per finestre in PVC già con scasso per la scatola cremonese completa di inserti

Foro centrale diam. 12 mm

Foro perni diam. 12 mm

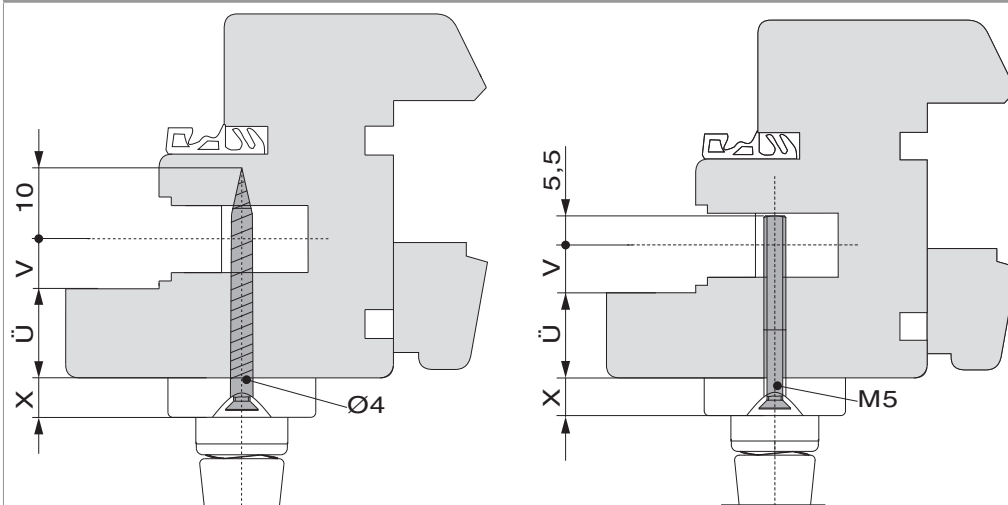
Rosetta liscia



Adatta per profilati in PVC nei quali la struttura a camere e/o la presenza del rinforzo permette di avvitare direttamente sul profilato, anziché negli inserti.

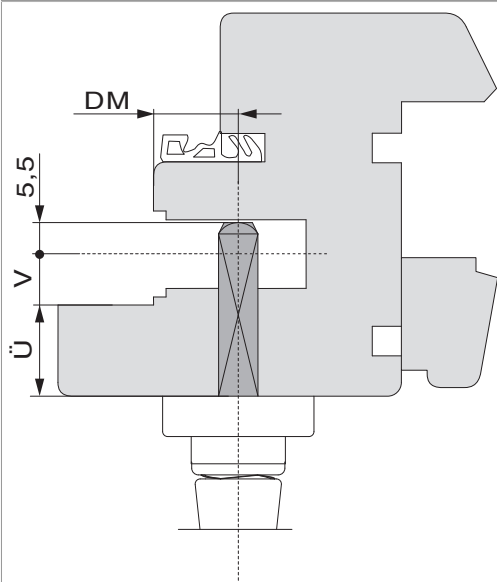
## Montaggio

Calcolo lunghezza viti

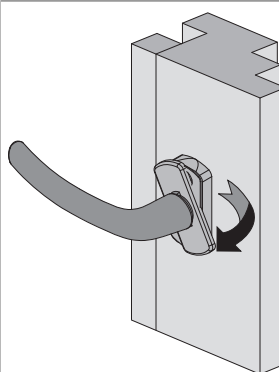
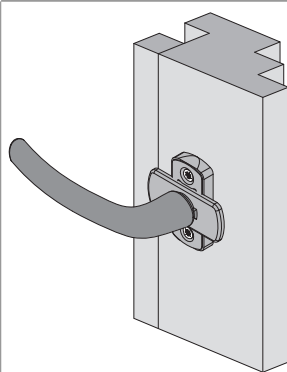
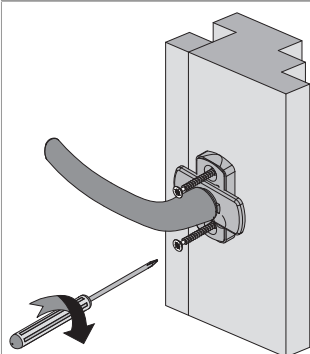
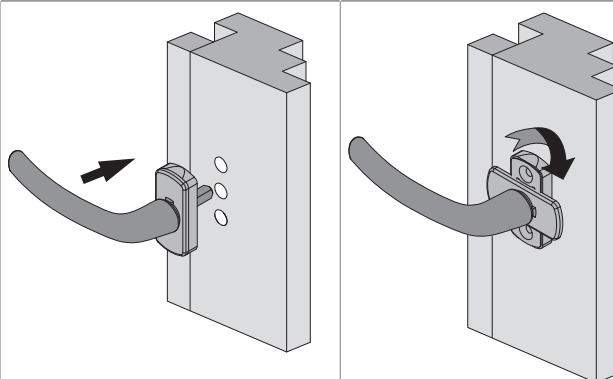


X = 8 mm: Harmony, Symphony  
X = 9,5 mm: Rhapsody  
Ü = Battuta  
V = Scostamento

Calcolo lunghezza quadro

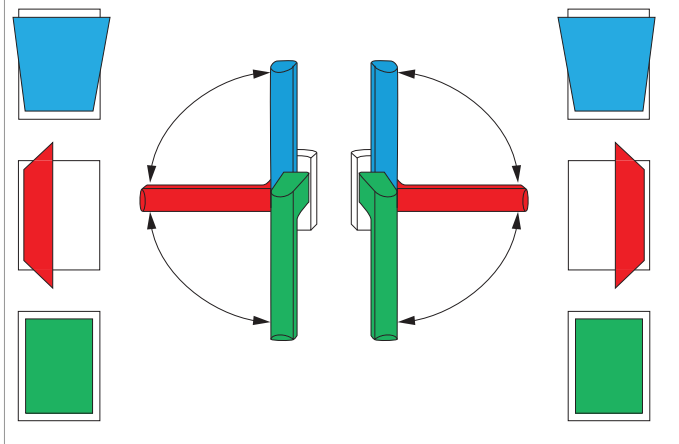


Ü = Battuta  
V = Scostamento  
DM = Entrata



## Utilizzo

### Maniglia anta-ribalta



## Informazioni generali sul prodotto

### Calcolo lunghezza quadro con scatola comando

