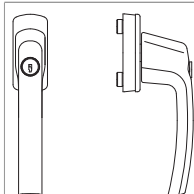


28871 - Martellina Harmony con scatto a 45° cilindro con perni 10/12 titanio F7

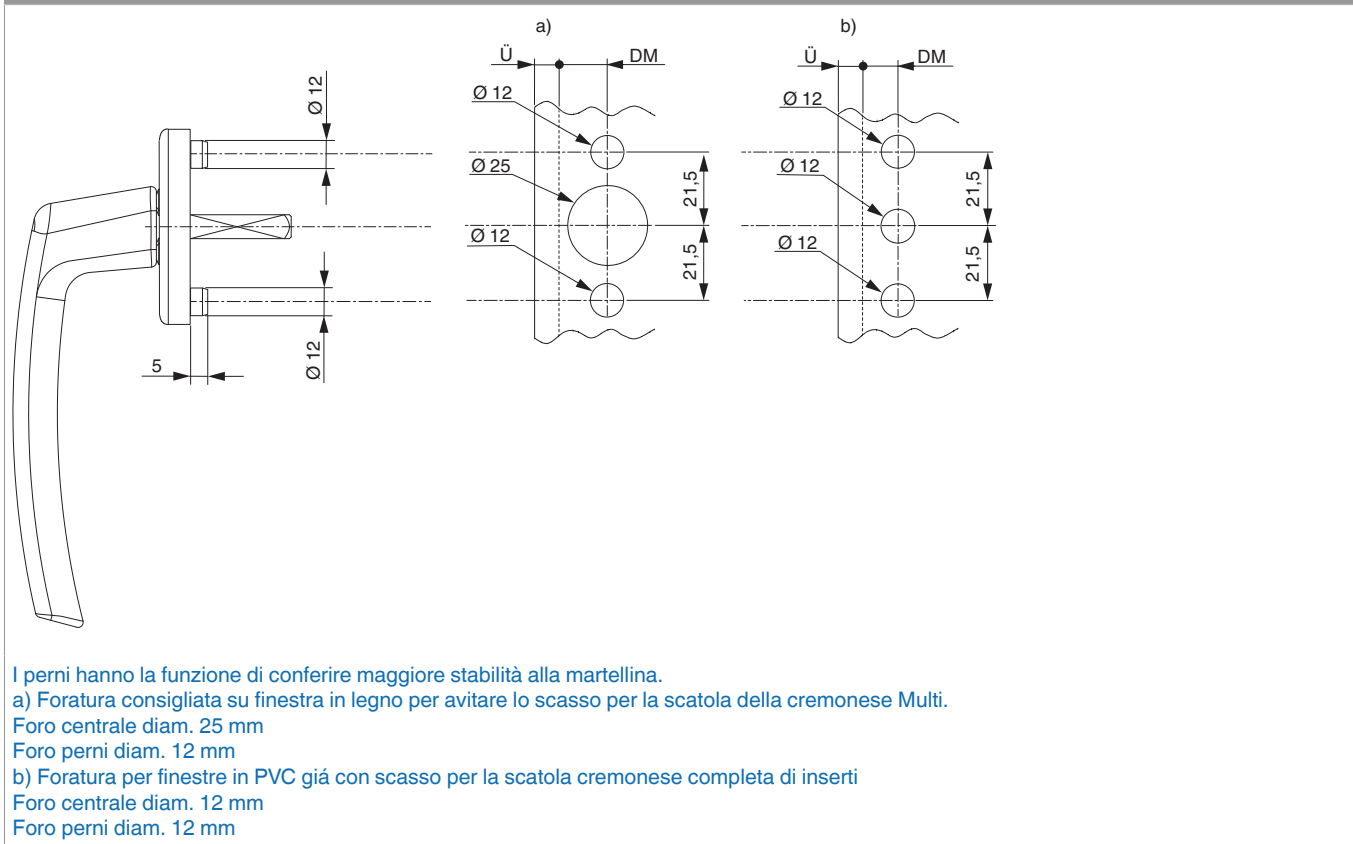
Disegni tecnici



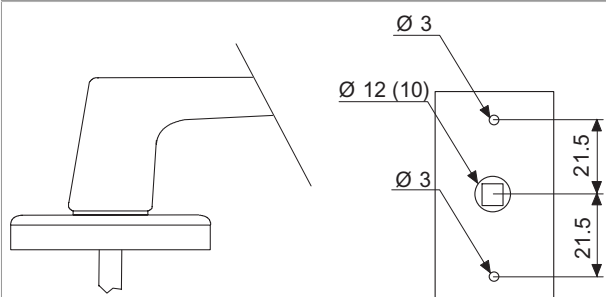
| | | | | | | |
|---------|----|----|---|------------|----|-------|
| | | | | | | |
| titanio | 55 | 28 | 7 | anodizzato | 10 | 28871 |

Schema di foratura

Rosetta con perni Ø 12



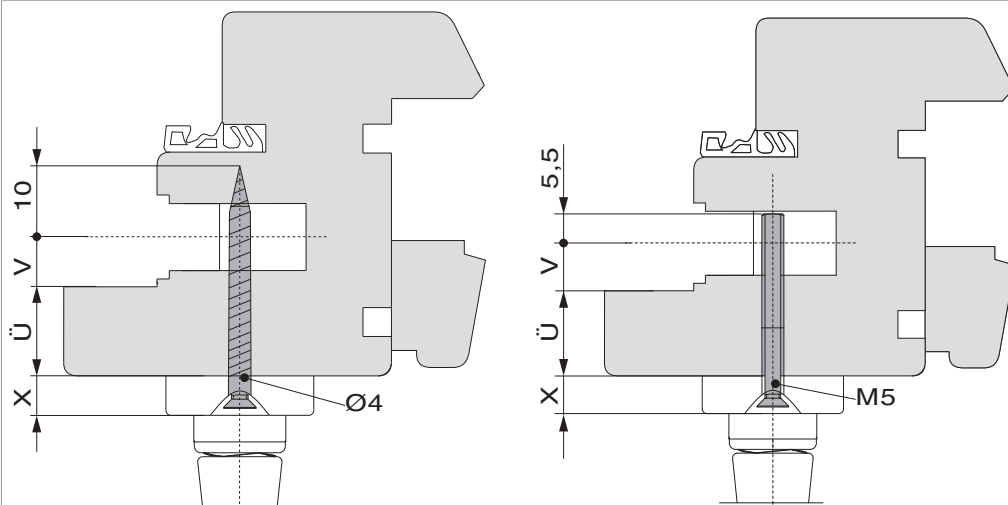
Rosetta liscia



Adatta per profilati in PVC nei quali la struttura a camere e/o la presenza del rinforzo permette di avvitare direttamente sul profilato, anzichè negli inserti.

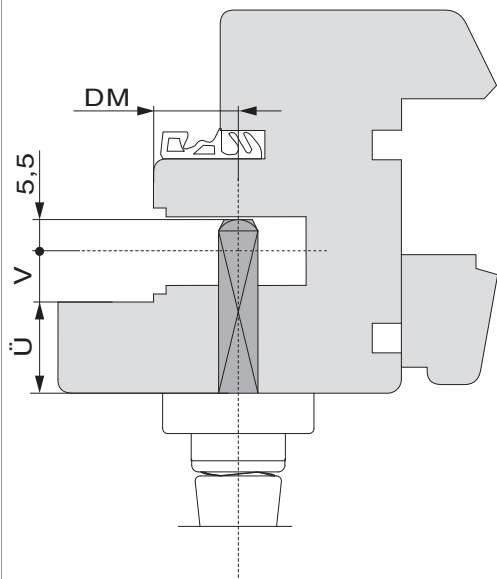
Montaggio

Calcolo lunghezza viti

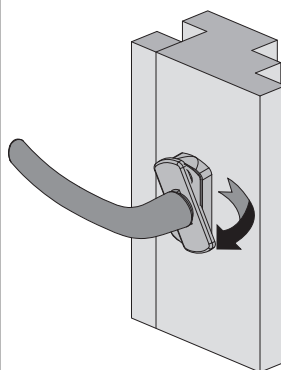
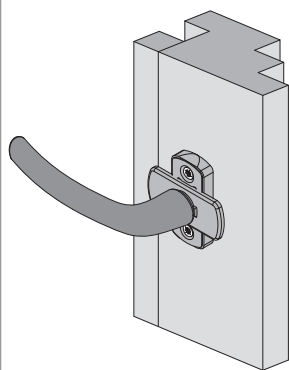
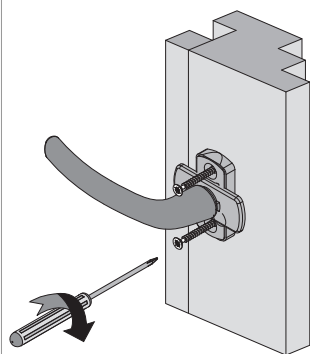
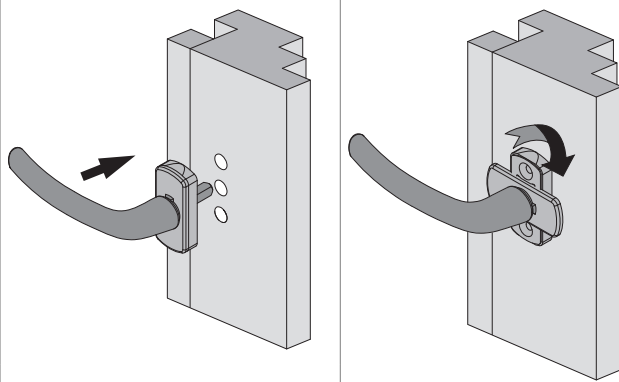


X = 8 mm: Harmony, Symphony
 X = 9,5 mm: Rhapsody
 Ü = Battuta
 V = Scostamento

Calcolo lunghezza quadro

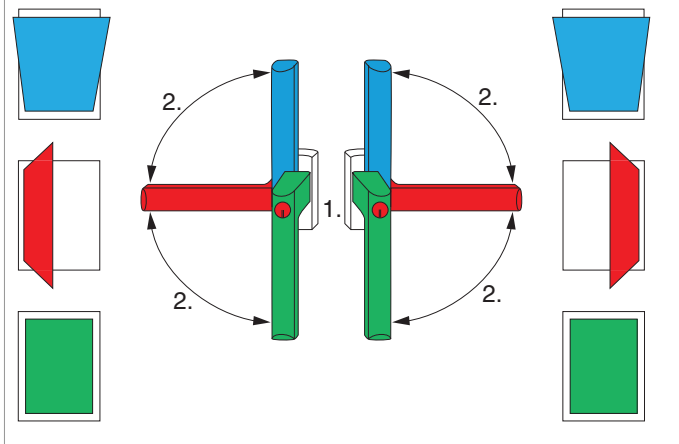


Ü = Battuta
V = Scostamento
DM = Entrata



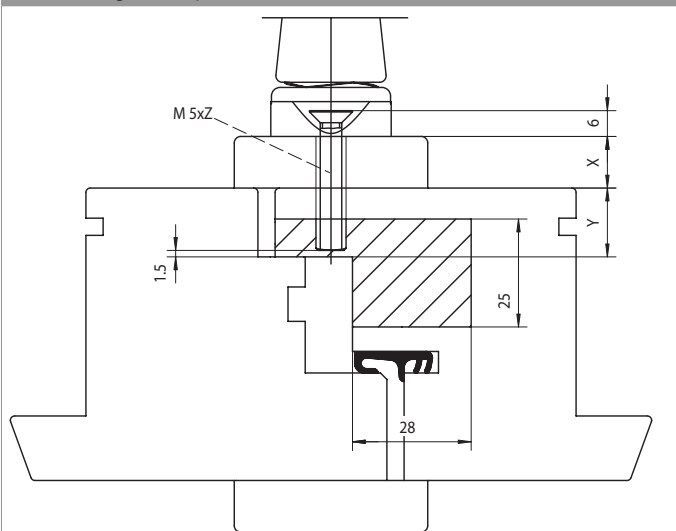
Utilizzo

con cilindro



Informazioni generali sul prodotto

Calcolo lunghezza quadro con scatola comando



Lunghezza quadro = $X + Y - 1,5$

Lunghezza viti (Z) = $6\text{mm} + X + Y - 1,5$

X = listello coprifilo