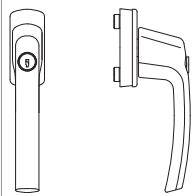


## 28869 - Martellina Harmony con scatto a 45° cilindro con perni 10/12 champagne F2

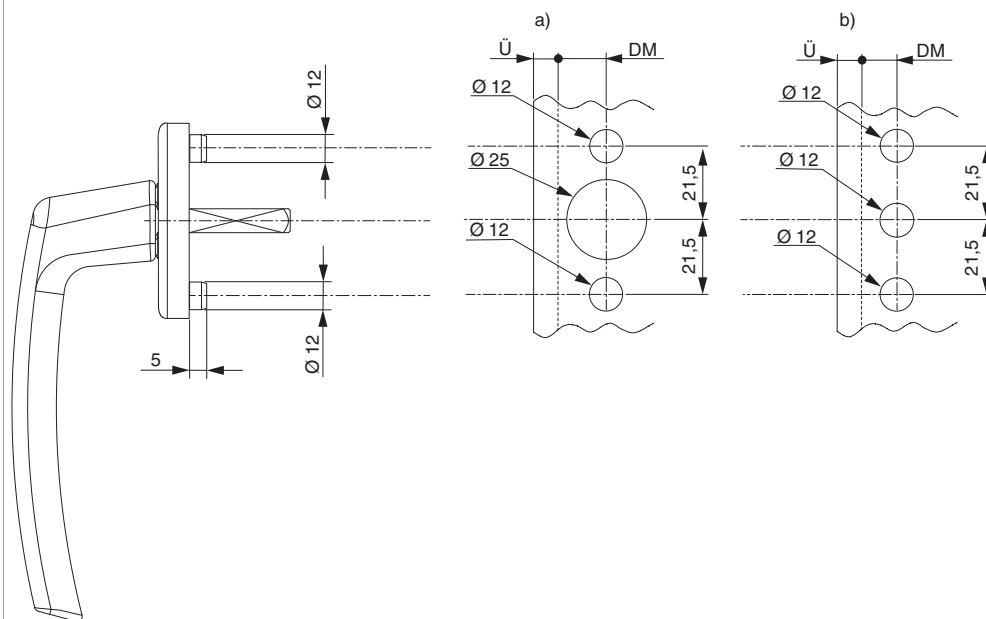
### Disegni tecnici



Champagne	55	28	7	anodizzato	10	28869'

### Schema di foratura

Rosetta con perni Ø 12



I perni hanno la funzione di conferire maggiore stabilità alla martellina.

a) Foratura consigliata su finestra in legno per evitare lo scasso per la scatola della cremonese Multi.

Foro centrale diam. 25 mm

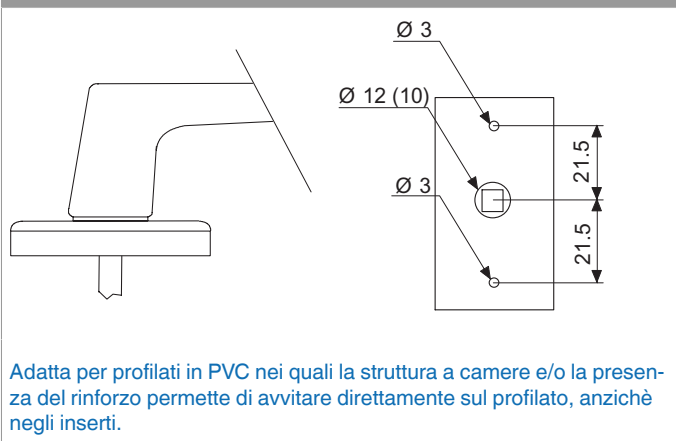
Foro perni diam. 12 mm

b) Foratura per finestre in PVC già con scasso per la scatola cremonese completa di inserti

Foro centrale diam. 12 mm

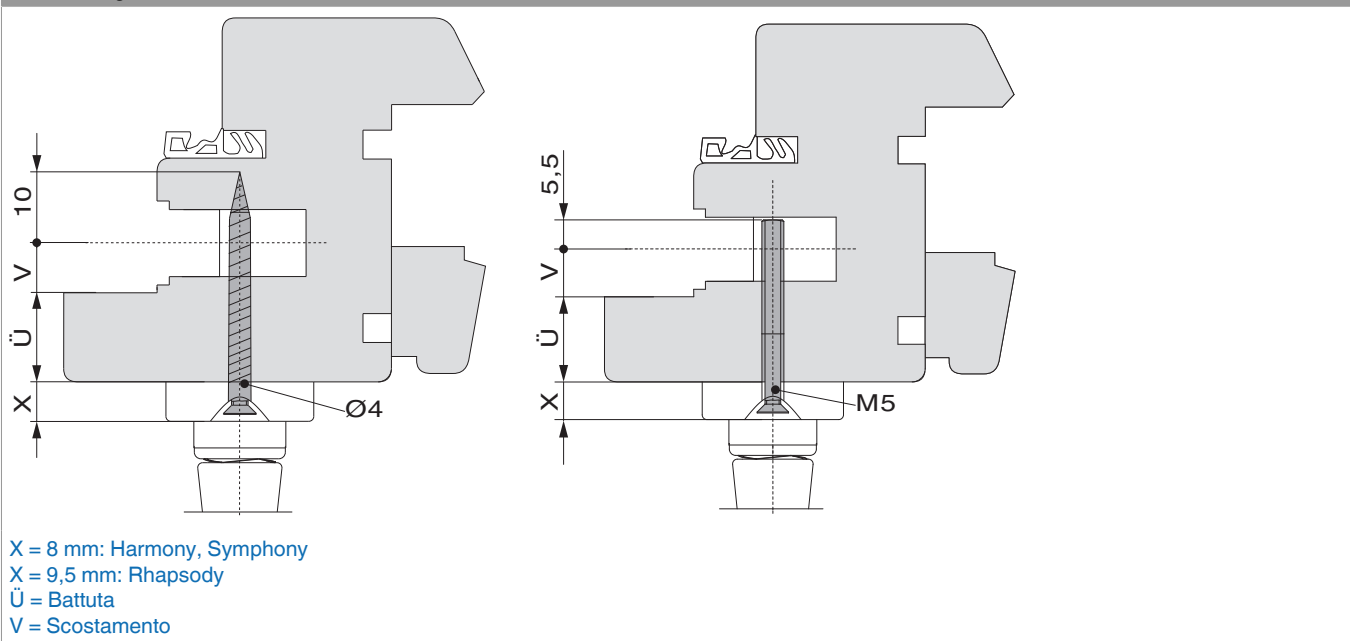
Foro perni diam. 12 mm

Rosetta liscia

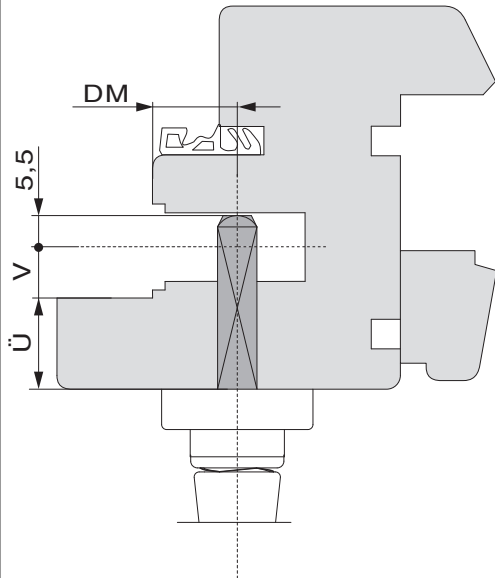


Montaggio

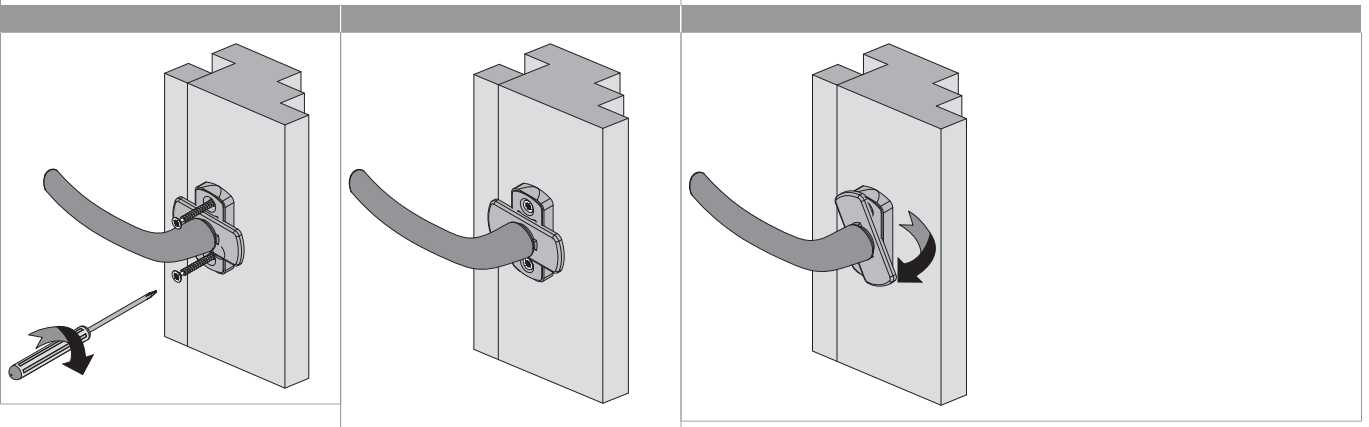
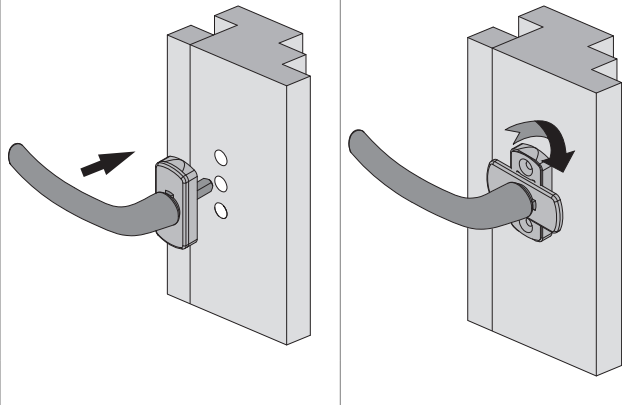
Calcolo lunghezza viti



Calcolo lunghezza quadro

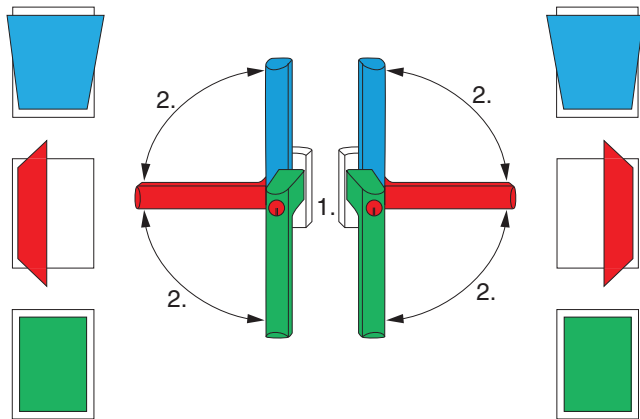


Ü = Battuta  
V = Scostamento  
DM = Entrata



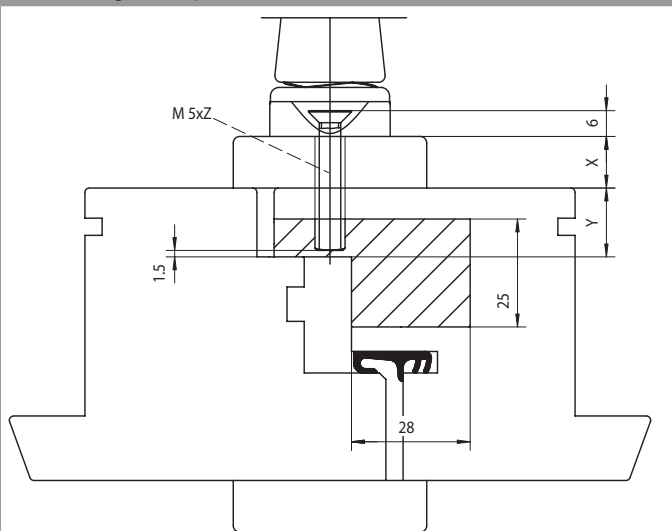
## Utilizzo

con cilindro



## Informazioni generali sul prodotto

Calcolo lunghezza quadro con scatola comando



Lunghezza quadro =  $X + Y - 1,5$

Lunghezza viti (Z) =  $6\text{mm} + X + Y - 1,5$

X = listello coprifilo