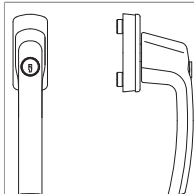


## 28870 - Martellina Harmony con scatto a 45° cilindro con perni 10/12 bronzo F6

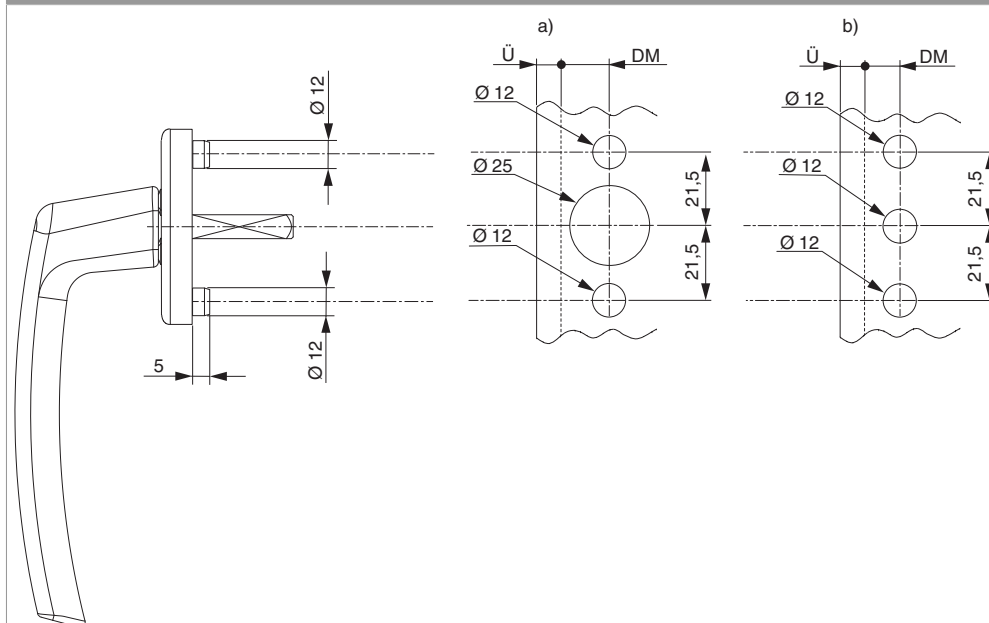
### Disegni tecnici



bronzo	55	28	7	anodizzato	10	28870

### Schema di foratura

Rosetta con perni Ø 12



I perni hanno la funzione di conferire maggiore stabilità alla martellina.

a) Foratura consigliata su finestra in legno per evitare lo scasso per la scatola della cremonese Multi.

Foro centrale diam. 25 mm

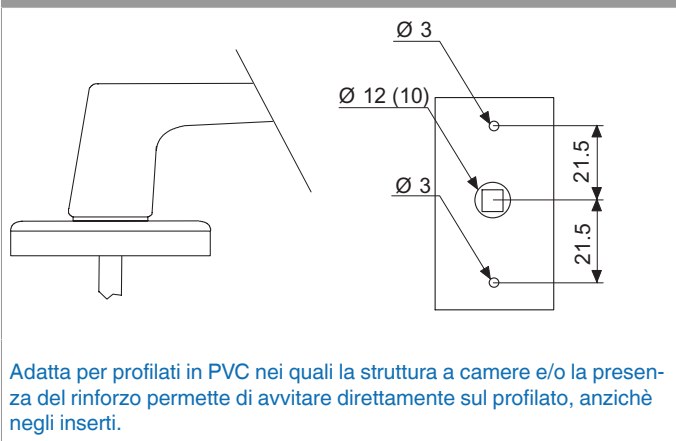
Foro perni diam. 12 mm

b) Foratura per finestre in PVC già con scasso per la scatola cremonese completa di inserti

Foro centrale diam. 12 mm

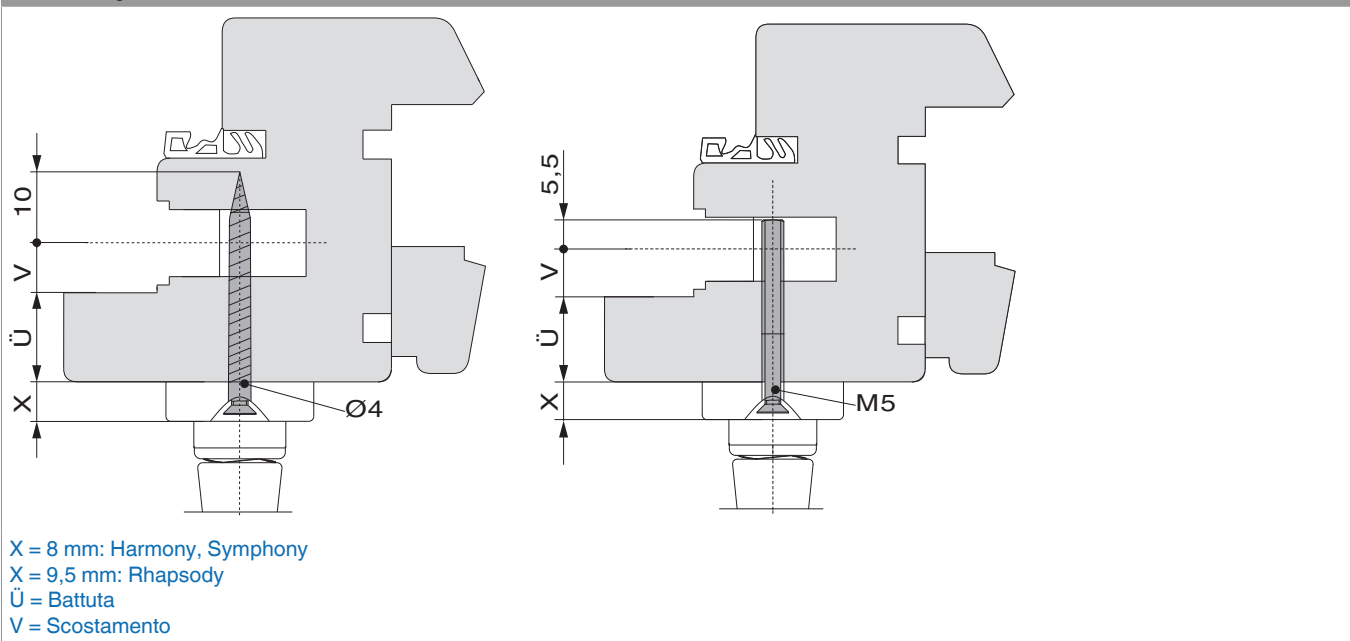
Foro perni diam. 12 mm

Rosetta liscia

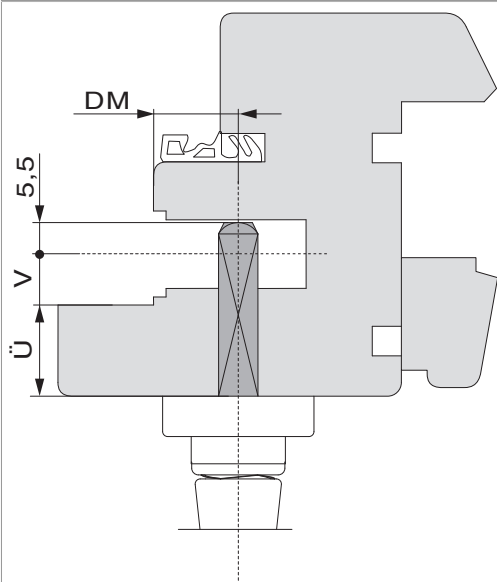


Montaggio

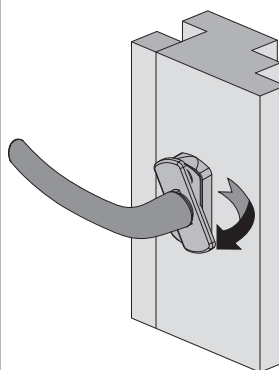
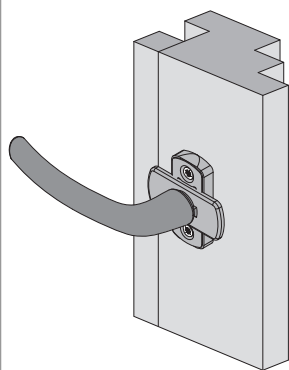
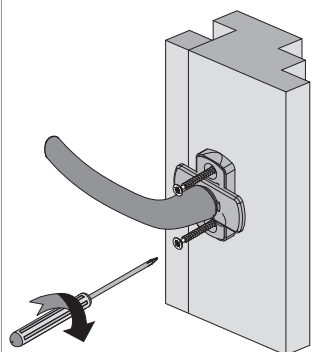
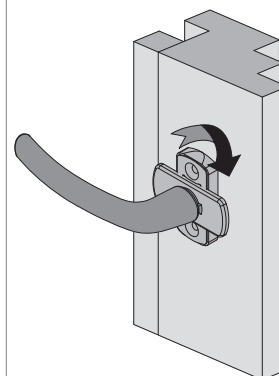
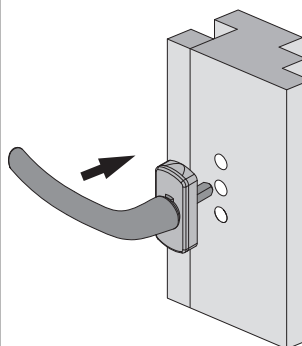
Calcolo lunghezza viti



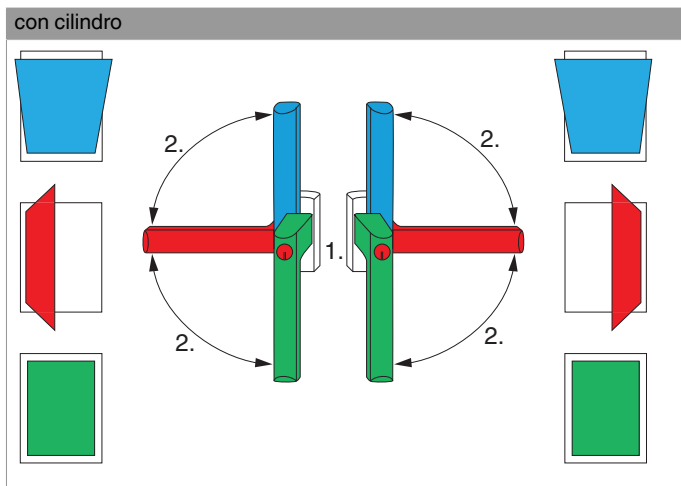
Calcolo lunghezza quadro



Ü = Battuta  
V = Scostamento  
DM = Entrata

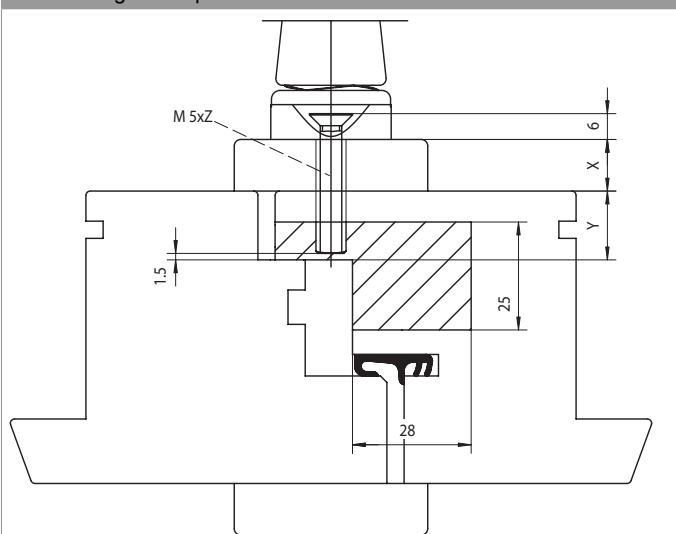


## Utilizzo



## Informazioni generali sul prodotto

### Calcolo lunghezza quadro con scatola comando



Lunghezza quadro =  $X + Y - 1,5$

Lunghezza viti (Z) =  $6\text{mm} + X + Y - 1,5$

X = listello coprifilo