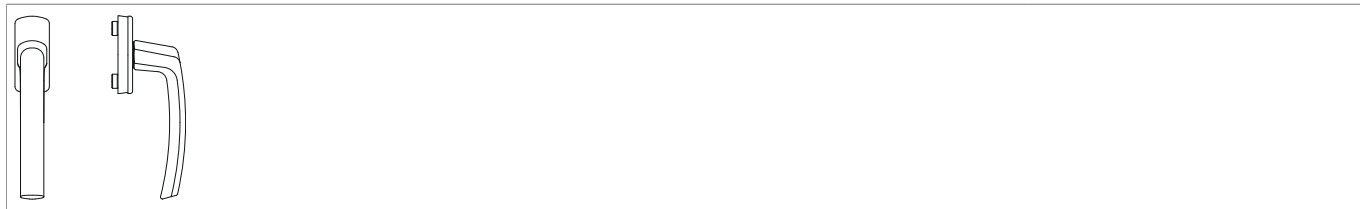




20695 - Martellina Harmony con scatto a 90° con perni 10/12 senza quadro titanio F7

Disegni tecnici



titanio	F7	55	28	7	anodizzato	20	20695

Schema di foratura

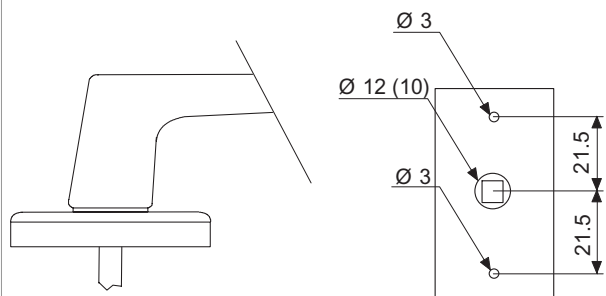
Rosetta con perni Ø 12

I perni hanno la funzione di conferire maggiore stabilità alla martellina.
a) Foratura consigliata su finestra in legno per evitare lo scasso per la scatola della cremonese Multi.
Foro centrale diam. 25 mm
Foro perni diam. 12 mm
b) Foratura per finestre in PVC già con scasso per la scatola cremonese completa di inserti
Foro centrale diam. 12 mm
Foro perni diam. 12 mm



20695 - Martellina Harmony con scatto a 90° con perni 10/12 senza quadro titanio F7

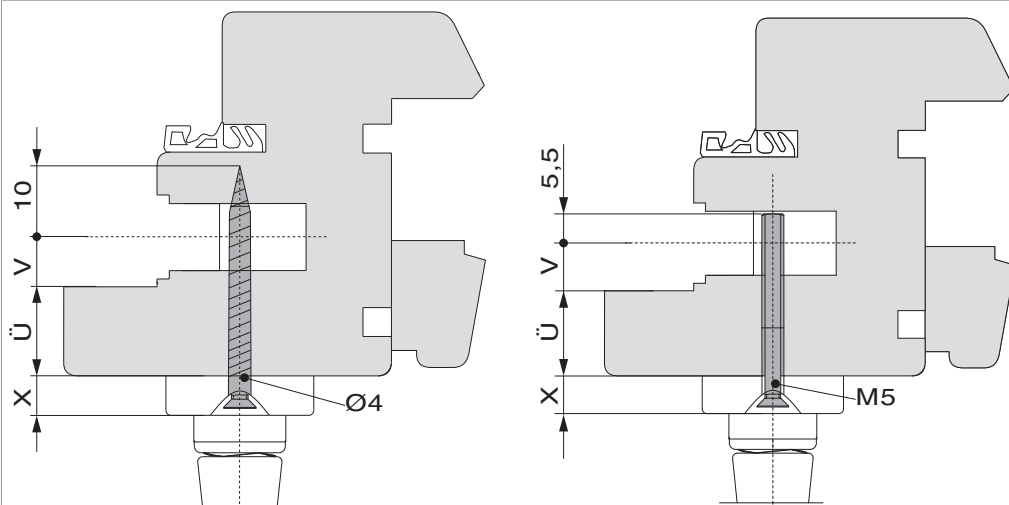
Rosetta liscia



Adatta per profilati in PVC nei quali la struttura a camere e/o la presenza del rinforzo permette di avvitare direttamente sul profilato, anziché negli inserti.

Montaggio

Calcolo lunghezza viti

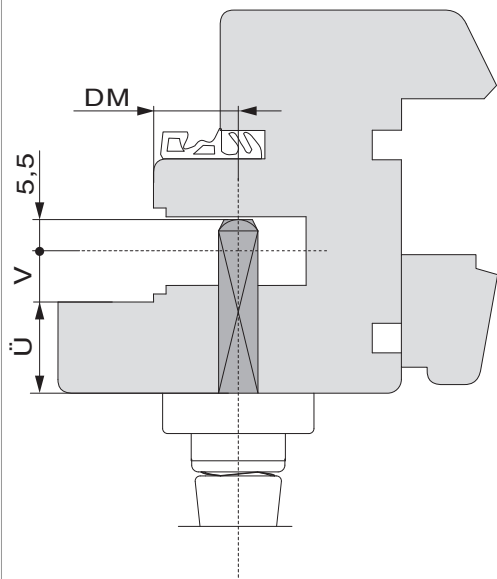


X = 8 mm: Harmony, Symphony
X = 9,5 mm: Rhapsody
Ü = Battuta
V = Scostamento

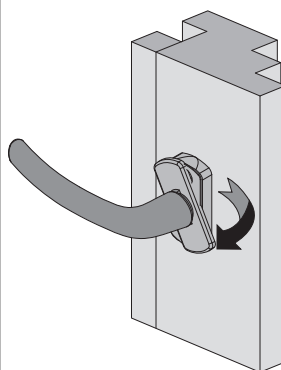
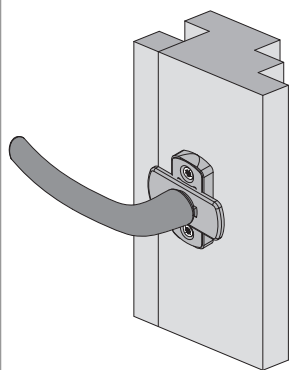
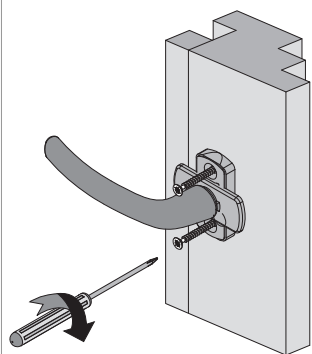
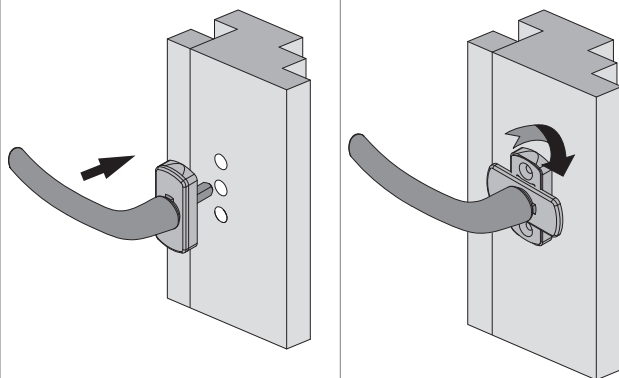


20695 - Martellina Harmony con scatto a 90° con perni 10/12 senza quadro titanio F7

Calcolo lunghezza quadro



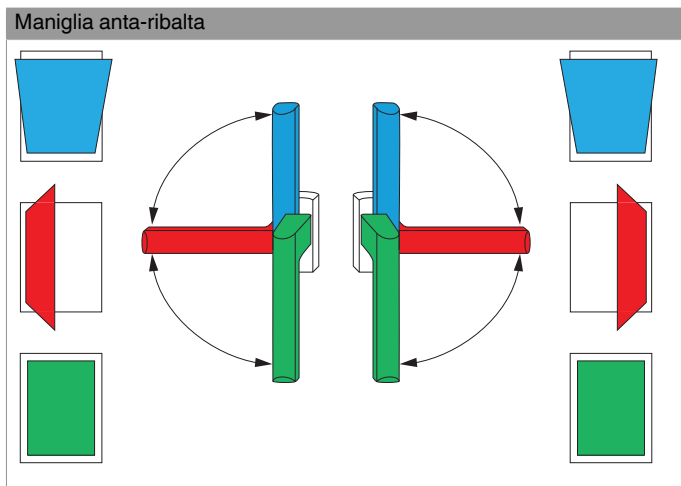
Ü = Battuta
V = Scostamento
DM = Entrata





20695 - Martellina Harmony con scatto a 90° con perni 10/12 senza quadro titanio F7

Utilizzo



Informazioni generali sul prodotto

