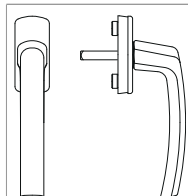


28902 - Martellina Harmony con scatto a 90° con perni 10/12 quadro 7x32 titanio F7

Disegni tecnici










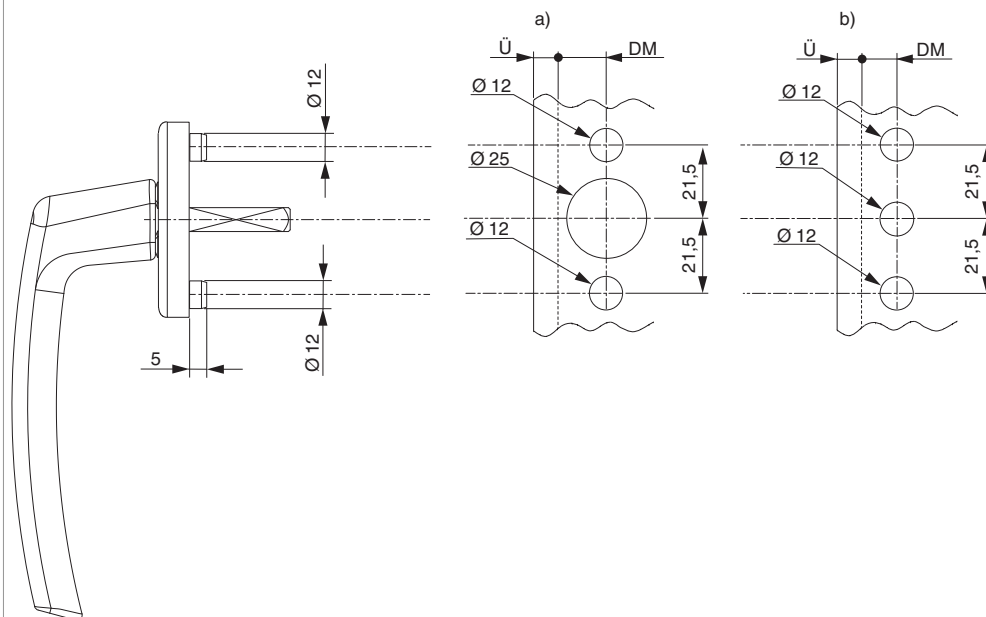
							
titanio	55	28	32	7	anodizzato	20	28902

Immagine prodotto



Schema di foratura

Rosetta con perni Ø 12



I perni hanno la funzione di conferire maggiore stabilità alla martellina.

a) Foratura consigliata su finestra in legno per evitare lo scasso per la scatola della cremonese Multi.

Foro centrale diam. 25 mm

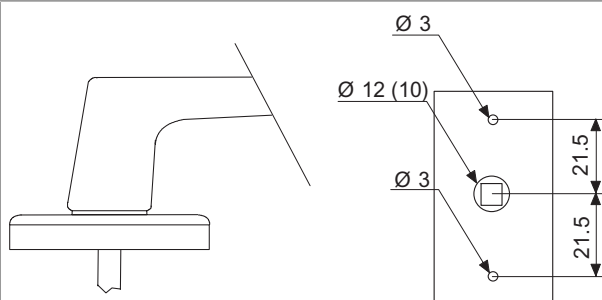
Foro perni diam. 12 mm

b) Foratura per finestre in PVC già con scasso per la scatola cremonese completa di inserti

Foro centrale diam. 12 mm

Foro perni diam. 12 mm

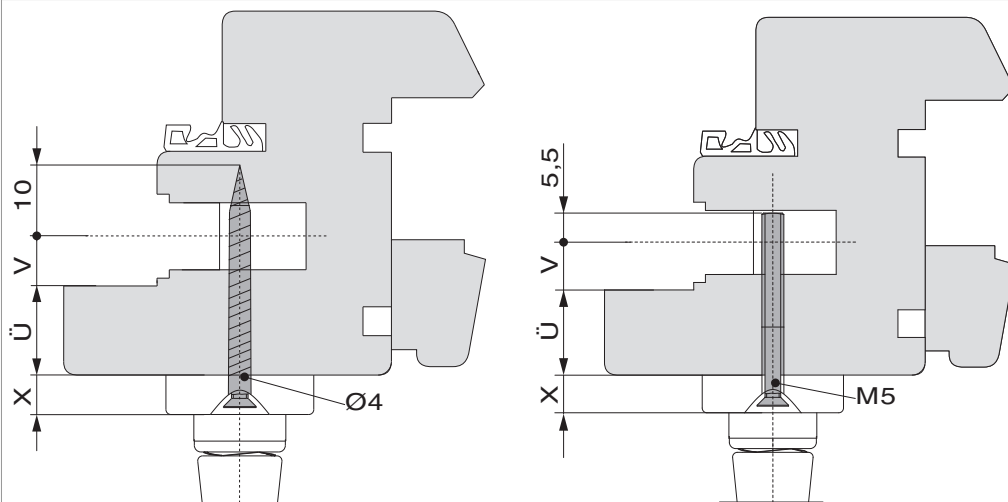
Rosetta liscia



Adatta per profilati in PVC nei quali la struttura a camere e/o la presenza del rinforzo permette di avvitare direttamente sul profilato, anziché negli inserti.

Montaggio

Calcolo lunghezza viti



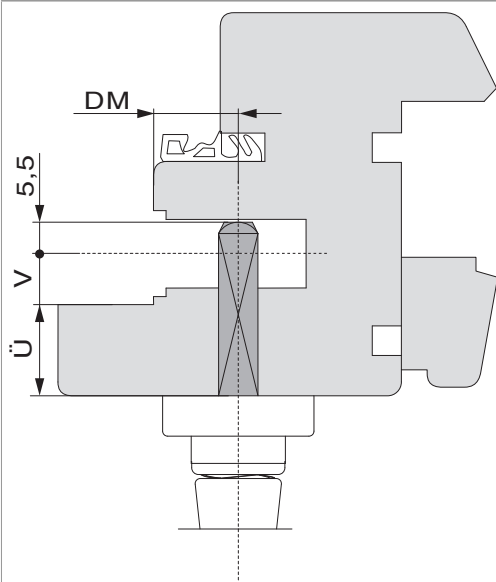
X = 8 mm: Harmony, Symphony

X = 9,5 mm: Rhapsody

Ü = Battuta

V = Scostamento

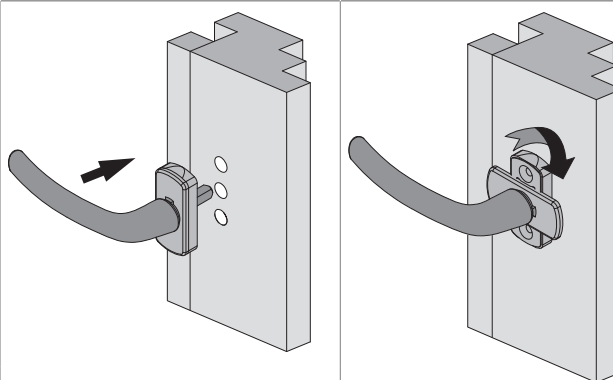
Calcolo lunghezza quadro

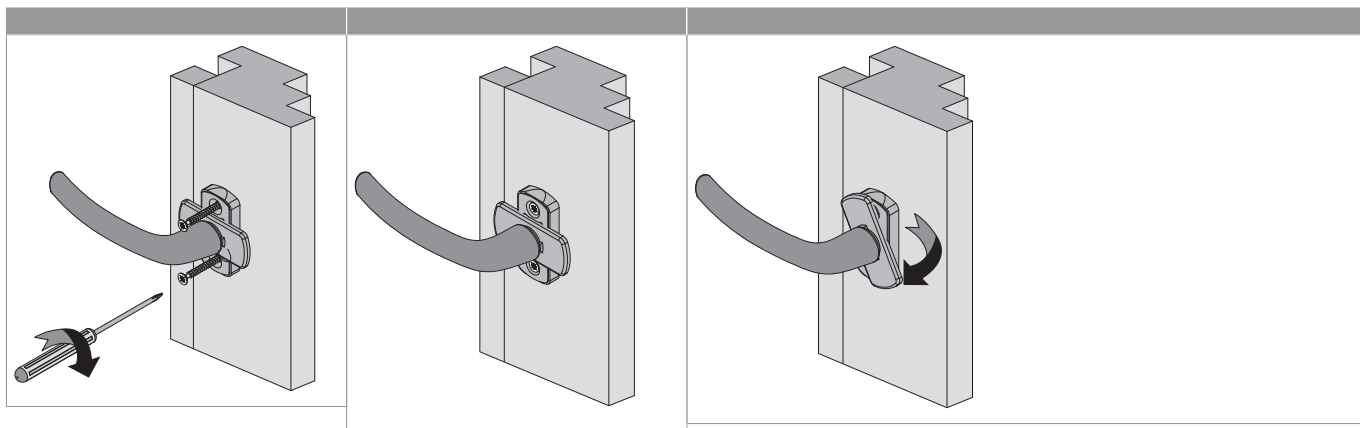


Ü = Battuta

V = Scostamento

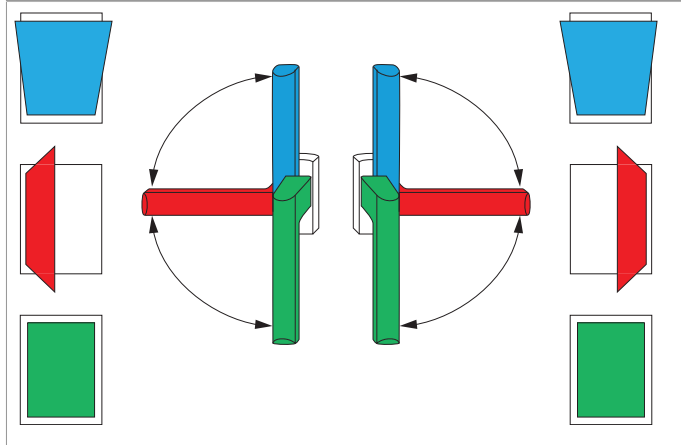
DM = Entrata





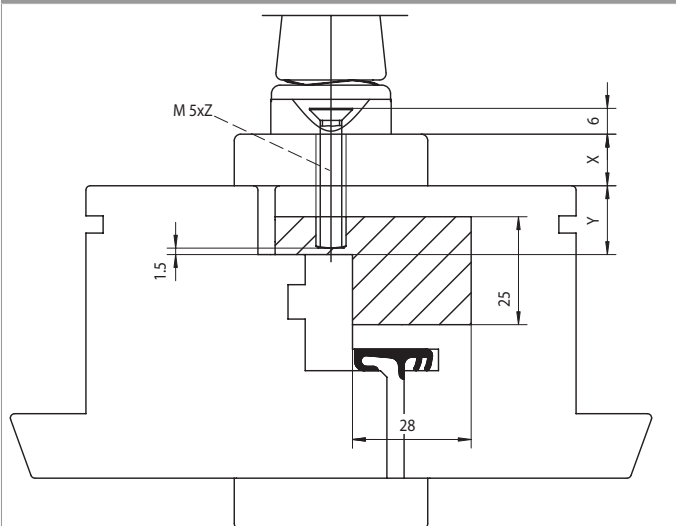
Utilizzo

Maniglia anta-ribalta



Informazioni generali sul prodotto

Calcolo lunghezza quadro con scatola comando



Lunghezza quadro = $X + Y - 1,5$

Lunghezza viti (Z) = $6\text{mm} + X + Y - 1,5$

X = listello coprifilo