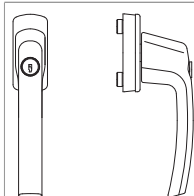


55822 - Martellina Harmony con scatto a 45° cilindro con perni 10/12 argento F1

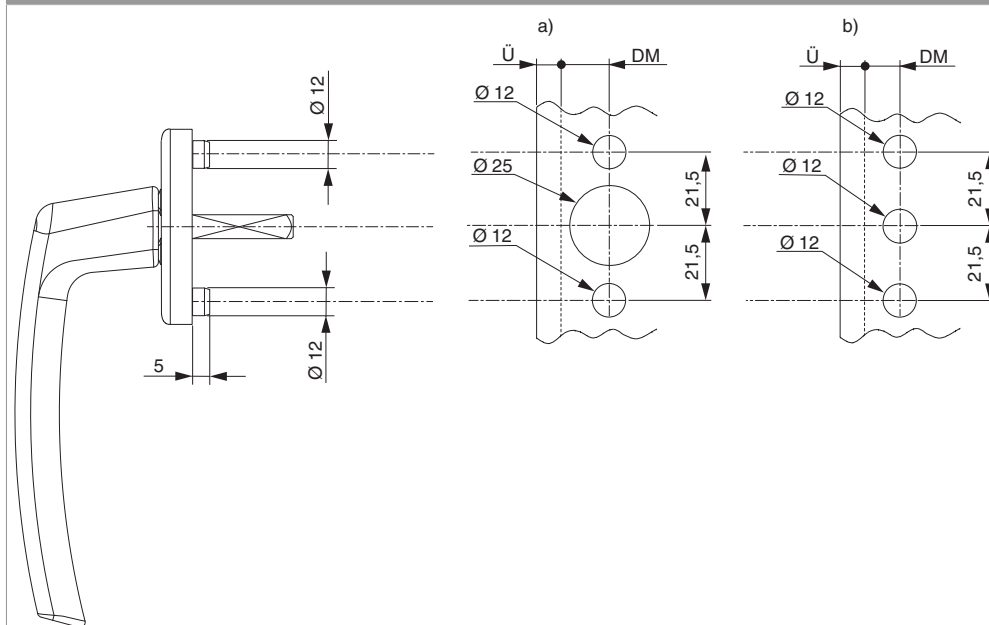
Disegni tecnici



argento	55	28	7	anodizzato	10	55822

Schema di foratura

Rosetta con perni Ø 12



I perni hanno la funzione di conferire maggiore stabilità alla martellina.

a) Foratura consigliata su finestra in legno per evitare lo scasso per la scatola della cremonese Multi.

Foro centrale diam. 25 mm

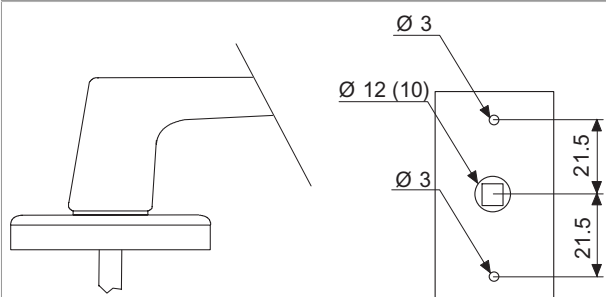
Foro perni diam. 12 mm

b) Foratura per finestre in PVC già con scasso per la scatola cremonese completa di inserti

Foro centrale diam. 12 mm

Foro perni diam. 12 mm

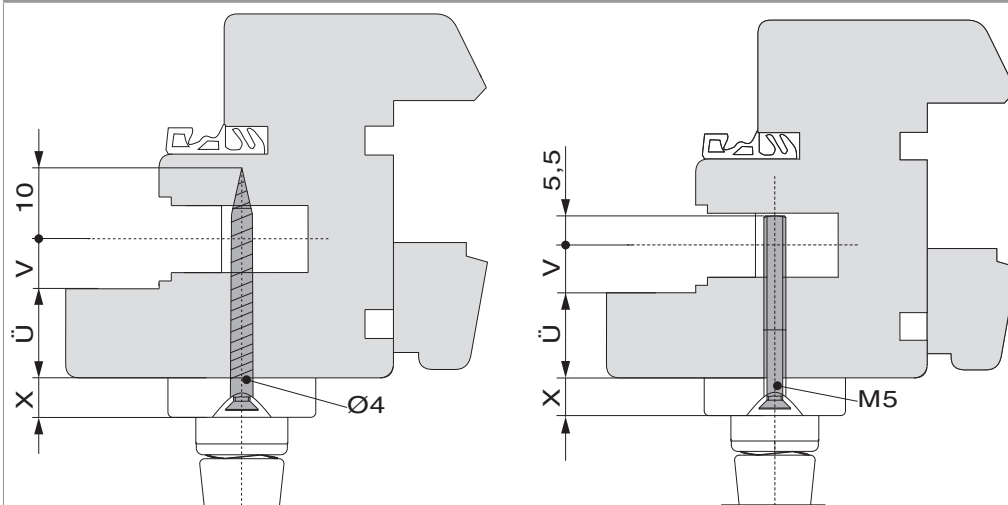
Rosetta liscia



Adatta per profilati in PVC nei quali la struttura a camere e/o la presenza del rinforzo permette di avvitare direttamente sul profilato, anziché negli inserti.

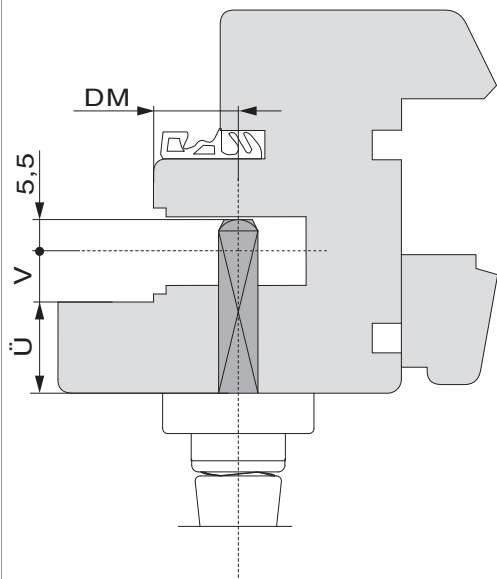
Montaggio

Calcolo lunghezza viti

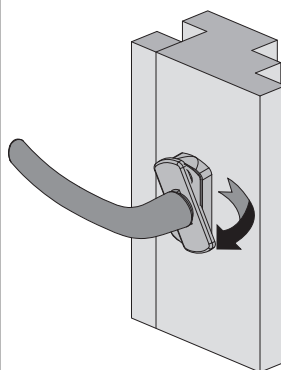
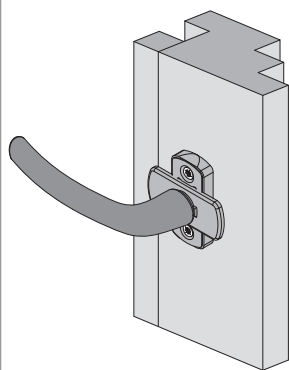
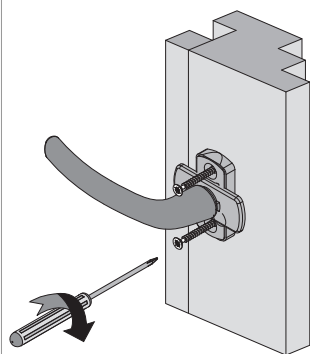
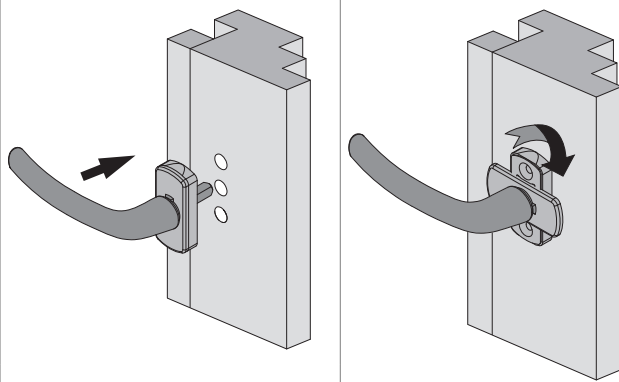


X = 8 mm: Harmony, Symphony
 X = 9,5 mm: Rhapsody
 Ü = Battuta
 V = Scostamento

Calcolo lunghezza quadro

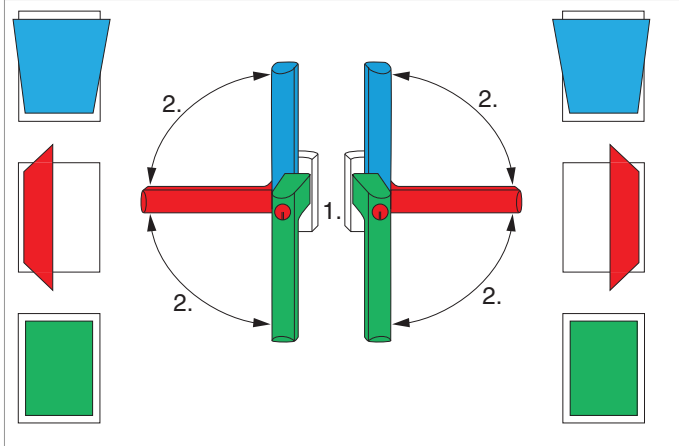


Ü = Battuta
V = Scostamento
DM = Entrata



Utilizzo

con cilindro



Informazioni generali sul prodotto

Calcolo lunghezza quadro con scatola comando

