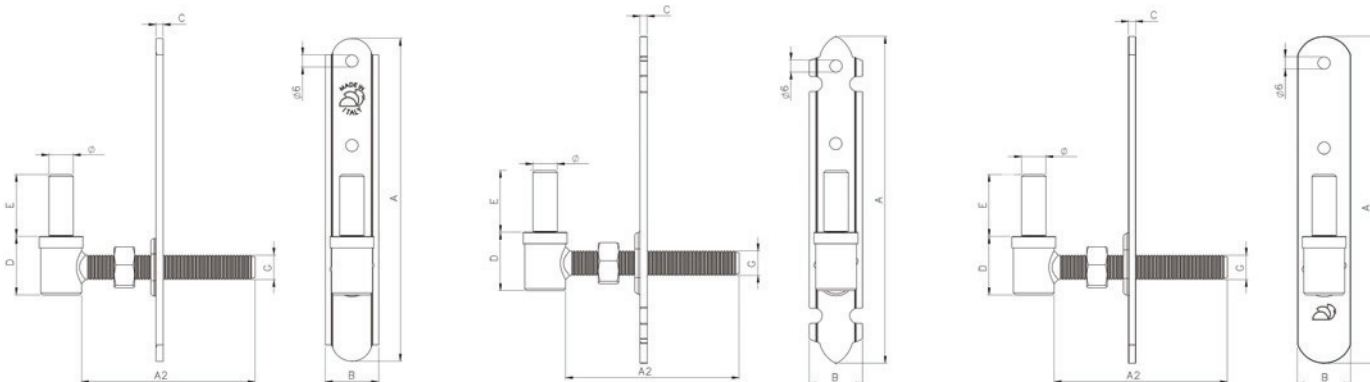


Descrizione Description	Articolo Product code	Finiture Finishes				Misure mm Measures mm										Packaging			Note
		IN	IE	IT		A	A2	B	C	Ø	D	E	F	G	H	U.M.	Pack	Kg	
* Serie / Series <b>SMERALDA</b> Modello / Model <b>Cardine su lama registrabile</b> <i>Adjustable pivot on plate</i>	cm 16 - Ø 12 <b>FCA 00A14 6R</b>	●		●		160	85	26	3,5	12		36		12		pcs	20	5,3	
Serie / Series <b>VALGARDENA</b> Modello / Model <b>Cardine su lama registrabile</b> <i>Adjustable pivot on plate</i>	cm 16 - Ø 12 <b>FCA 00690 6R</b>	●		●		160	85	36	3,5	12		36		12		pcs	20	5,3	
Serie / Series <b>GIOTTO</b> Modello / Model <b>Cardine su lama registrabile</b> <i>Adjustable pivot on plate</i>	cm 16 - Ø 12 <b>FCA 01A88 6R</b>	●		●		160	85	26	3,5	12		36		12		pcs	20	5,4	



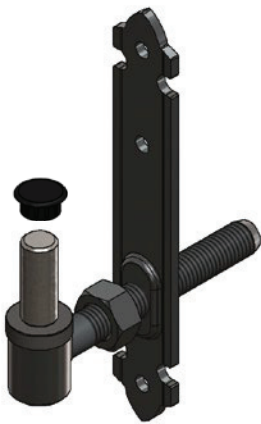
# CARDINI REGISTRABILI SU LAMA ANTI-SFILAMENTO ANTI-PULL-OUT ADJUSTABLE PIVOTS ON PLATE



Serie / Series  
**SMERALDA**

Modello / Model  
**Cardine su lama  
registrabile**  
*Adjustable pivot  
on plate*

Dimensioni / Dimensions available  
lama / plate - perno / pin  
cm 16 - Ø 12



Serie / Series  
**VALGARDENA**

Modello / Model  
**Cardine su lama  
registrabile**  
*Adjustable pivot  
on plate*

Dimensioni / Dimensions available  
lama / plate - perno / pin  
cm 16 - Ø 12



Serie / Series  
**GIOTTO**

Modello / Model  
**Cardine su lama  
registrabile**  
*Adjustable pivot  
on plate*

Dimensioni / Dimensions available  
lama / plate - perno / pin  
cm 16 - Ø 12



ESEMPIO APPLICATIVO Nr. 4 Pag. 316  
EXAMPLE OF APPLICATION No. 4 Page 316



QUESTO CARDINE E' DOTATO DI TAPPO COPRIFORO  
*THIS PINTEL IS SUPPLIED WITH COVERING CAP*



Tappo copri foro in dotazione  
(per acquistare separatamente: cod.LVR0000050N1)  
*Top cap for strap hinge supplied  
(code to buy separately LVR0000050N1)*

IN ferro fondo zincato e copertura polveri poliesteri nero  
RAL 9005  
*zinc treatment iron black powder coating*

IT ferro tropicalizzato  
*yellow zinc iron*