

Descrizione Description	Articolo Product code	Finiture Finishes			Misure mm Measures mm											Packaging			Note
		IN		BB	A	A2	B	C	Ø	D	E	F	G	H	U.M.	Pack	Kg		
Serie / Series 504	M 10x60 Ø 10	FCA 1A504 58	●			68	60	29	20	10	45	38			10	pcs	24		
Modello / Model Cardine a vite per ancoraggio chimico con boccola di riduzione autolubrificante	M 12x100 Ø 10	FCA 1A504 GB	●			109	100	29	20	10	80	38			12	pcs	30		
	M 12x150 Ø 10	FCA 1A504 G7	●			160	150	29	20	10	105	38			12	pcs	30		
	M 14x200 Ø 10	FCA 1A504 15	●			210	200	29	20	10	105	38			14	pcs	24		

Serie / Series 504	M 10x60 Ø 12	FCA 00504 68	●			68	60	29	16	12	45	30			10	pcs	24	
Modello / Model Cardine a vite per ancoraggio chimico	M 12x100 Ø 12	FCA 00504 HB	●	●		109	100	29	20	12	80	30			12	pcs	30	
	M 12x150 Ø 12	FCA 00504 H7	●			160	150	29	20	12	105	30			12	pcs	30	
	M 14x200 Ø 12	FCA 00504 15	●			210	200	29	20	12	105	30			14	pcs	24	



Serie / Series
504
Modello / Model
Cardine a vite per ancoraggio chimico con boccola di riduzione autolubrificante
Screw leg pivot for chemical anchor with self-lubricating adaptor bush

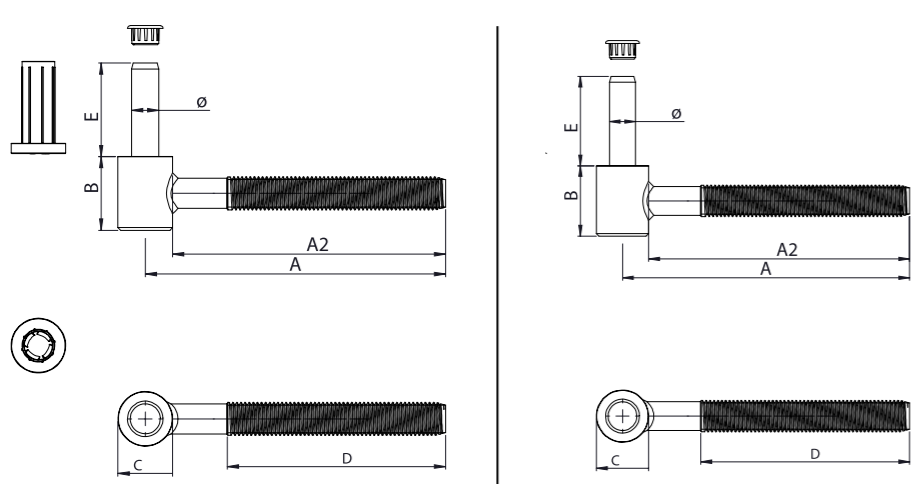
PER LA SCELTA DEL PRODOTTO VEDI SEZIONE "SCELTA PRODOTTO" IN FONDO AL CATALOGO
FOR PRODUCT PICKING SEE THE SPECIFIC SECTION TO THE END OF THE CATALOGUE



Serie / Series
504
Modello / Model
Cardine a vite per ancoraggio chimico
Screw leg pivot for chemical anchor

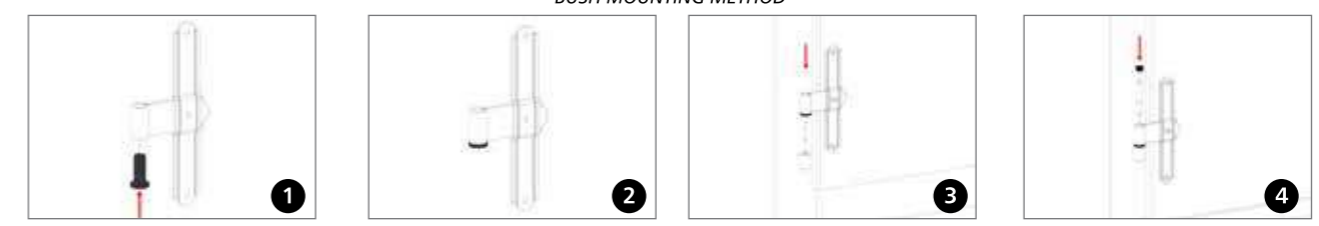
PRINCIPIO DI FUNZIONAMENTO DELLA BOCCOLA ANTI-SFILAMENTO DEL PERNO
PRINCIPLE OF OPERATION OF ANTI-PULL OUT PIN BUSH

PER LA SCELTA DEL PRODOTTO VEDI SEZIONE "SCELTA PRODOTTO" IN FONDO AL CATALOGO
FOR PRODUCT PICKING SEE THE SPECIFIC SECTION TO THE END OF THE CATALOGUE



●=IN ferro fondo zincato e copertura polveri poliesteri nero RAL 9005
zinc treatment iron black powder coating
●=BB ottone brunito
brunished brass
I prodotti in ottone sono disponibili su richiesta
Brass made items are available only on request

APPLICAZIONE IN OPERA DELLA BOCCOLA CON GRIFFE
BUSH MOUNTING METHOD



PRINCIPIO DI FUNZIONAMENTO DELLA BOCCOLA ANTI-SFILAMENTO DEL PERNO
PRINCIPLE OF OPERATION OF ANTI-PULL OUT PIN BUSH



LA DEFORMAZIONE ELASTICA DELLE GRIFFE PRESENTI ALL'INTERNO DELLE BOCCOLA, BLOCCA IL PERNO E NE IMPEDISCE LA RISALITA CHE POTREBBE AVVENIRE A CAUSA DELLA ROTAZIONE DEL PERNO STESSO NELLA FASE DI APERTURA E CHIUSURA DELLE ANTE.
ELASTIC DEFORMATION OF CLAWS INSIDE THE BUSH, BLOCK THE PIN AND AVOID ITS POSSIBLE SPILL DUE TO THE OPENING AND CLOSING MOVEMENT OF SHUTTERS

CARDINI A MARMO CON PERNO ANTI-SFILAMENTO ANTI-PULL-OUT PIN ROUND LEG PIVOTS

Descrizione Description	Articolo Product code	Finiture Finishes	Misure mm Measures mm													Packaging			Note
			IN	A	A2	B	C	Ø	D	E	F	G	H	U.M.	Pack	Kg			
Serie / Series 504 Modello / Model Cardine gambo tondo per ancoraggio chimico con boccola di riduzione autolubrificante Round leg pivot for chemical anchor with self-lubricating adaptor bush	G. 14x200 Ø 10	FCA 1A504 9E	●	210	200	30	20	10	60	34			14	pcs	30	10,3			
	G. 14x250 Ø 10	FCA 1A504 2E	●	260	250	30	20	10	60	34			14	pcs	20	7,8			
	G. 16x300 Ø 10	FCA 1A504 2Y	●	310	300	30	20	10	60	34			16	pcs	20	9,8			
Serie / Series 504 Modello / Model Cardine gambo tondo per ancoraggio chimico con boccola di riduzione Round leg pivot for chemical anchor with reduction bush	G. 14x200 Ø 12	FCA 00504 9E	●	210	200	30	20	12	60	30			14	pcs	30	10,3			
	G. 14x250 Ø 12	FCA 00504 2E	●	260	250	30	20	12	60	30			14	pcs	20	7,8			
	G. 16x300 Ø 12	FCA 00504 2Y	●	310	300	30	20	12	60	30			16	pcs	20	9,8			



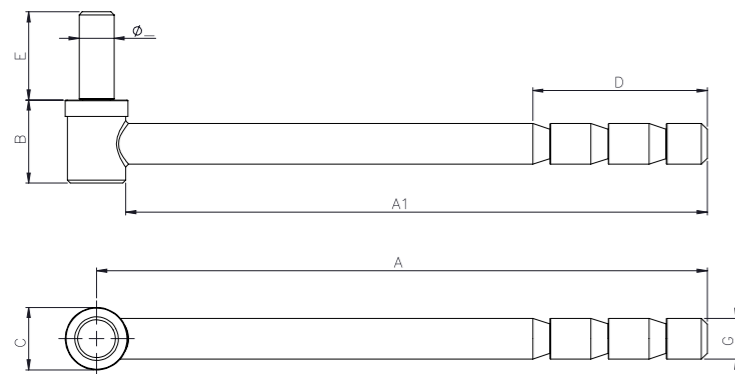
Serie / Series
504
Modello / Model
Cardine gambo tondo per ancoraggio chimico con boccola di riduzione autolubrificante
Round leg pivot for chemical anchor with self-lubricating adaptor bush

✓ PER LA SCELTA DEL PRODOTTO VEDI SEZIONE "SCELTA PRODOTTO" IN FONDO AL CATALOGO
✗ FOR PRODUCT PICKING SEE THE SPECIFIC SECTION TO THE END OF THE CATALOGUE



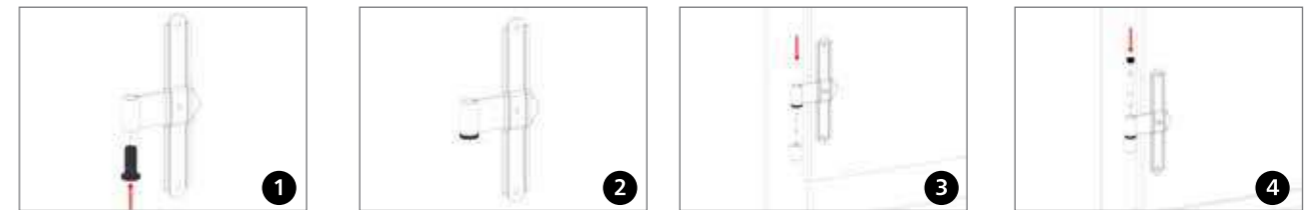
Serie / Series
504
Modello / Model
Cardine gambo tondo per ancoraggio chimico
Round leg pivot for chemical anchor

✓ PER LA SCELTA DEL PRODOTTO VEDI SEZIONE "SCELTA PRODOTTO" IN FONDO AL CATALOGO
✗ FOR PRODUCT PICKING SEE THE SPECIFIC SECTION TO THE END OF THE CATALOGUE



●=IN ferro fondo zincato e copertura polveri poliesteri nero RAL 9005
zinc treatment iron black powder coating

APPLICAZIONE IN OPERA DELLA BOCCOLA CON GRIFFE BUSH MOUNTING METHOD



PRINCIPIO DI FUNZIONAMENTO DELLA BOCCOLA ANTI-SFILAMENTO DEL PERNO PRINCIPLE OF OPERATION OF ANTI-PULL OUT PIN BUSH



LA DEFORMAZIONE ELASTICA DELLE GRIFFE PRESENTI ALL'INTERNO DELLE BOCCOLA, BLOCCA IL PERNO E NE IMPEDISCE LA RISALITA CHE POTREBBE AVVENIRE A CAUSA DELLA ROTAZIONE DEL PERNO STESSO NELLA FASE DI APERTURA E CHIUSURA DELLE ANTE.

ELASTIC DEFORMATION OF CLAWS INSIDE THE BUSH, BLOCKS THE PIN AND AVOIDS ITS POSSIBLE SPILL DUE TO THE OPENING AND CLOSING MOVEMENT OF SHUTTERS

Descrizione
Description

Articolo
Product code

Finiture
Finishes

Misure mm
Measures mm

Packaging

Note

CARDINI GAMBO SAGOMATO CON PERNO ANTI-SFILAMENTO
ANTI-PULL-OUT PIN SHAPED LEG PIVOTS

Serie / Series	Modello / Model	Articolo / Product code	Finiture / Finishes	Misure mm / Measures mm											Packaging			Note
				A	A2	B	C	Ø	D	E	F	G	H	U.M.	Pack	Kg		
504	G. 12x70 Ø 12	FCA 00504 H6	●	80	70	29	20	12		30		12			pcs	30	6,5	
	G. 12x115 Ø 10	FCA 00504 HQ	●	125	115	29	20	12		30		12			pcs	30	6,2	

Cardine gambo sagomato per tassello metallico
Shape leg pivot for metal plug



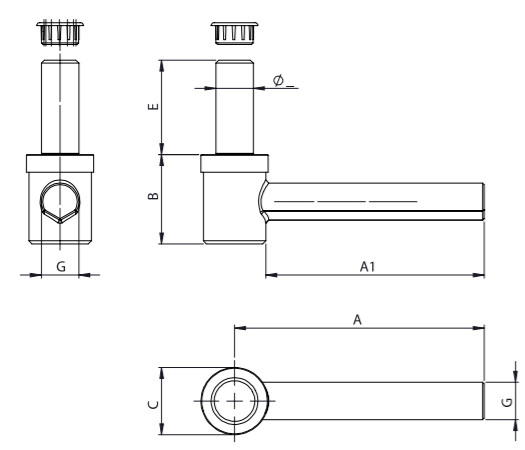
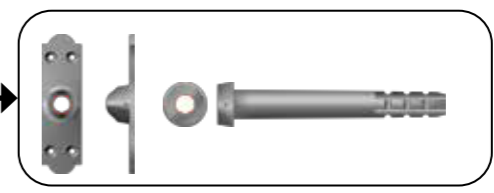
Serie / Series
504

Modello / Model
Cardine gambo sagomato per tassello metallico
Shape leg pivot for metal plug



ARTICOLO DA UTILIZZARE IN ABBINAMENTO AL TASSELLO METALLICO O PIASTRINA DI GUIDA PER CARDINI CON GAMBO SAGOMATO (VEDI PAG 208)

PRODUCT TO USE COMBINING WITH METAL PLUG OR PLATE FOR PIVOT WITH SHAPED AND ADJUSTABLE LEG (SEE PAGE 208)



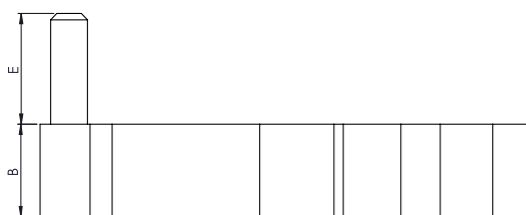
● = IN ferro fondo zincato e copertura polveri poliesteri nero RAL 9005
zinc treatment iron black powder coating

Descrizione Description	Articolo Product code	Finiture Finishes	Misure mm Measures mm											Packaging			Note			
			IN	A	A2	B	C	Ø	D	E	F	G	H	U.M.	Pack	Kg				
Serie / Series 461 Modello / Model Gambo a murare perno fisso fixed pin	mm 30×135 Ø 12 FCA 00461 6D	●		135		30		12		36		3,5					pcs	24	5,6	



Serie / Series
461

Modello / Model
Gambo a murare perno fisso
Wall in leg fixed pin



●=IN ferro fondo zincato e copertura polveri poliesteri nero
RAL 9005
zinc treatment iron black powder coating

