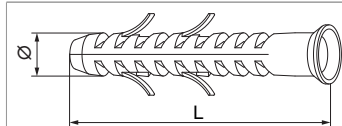




42306 - Tassello M12 D= 16 L= 100

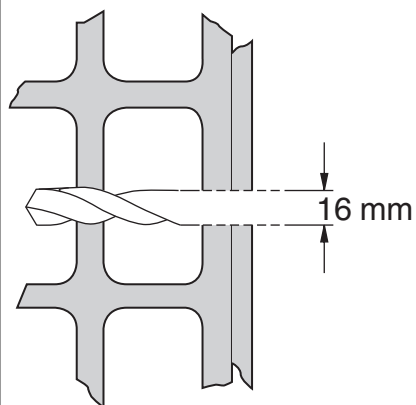
Disegni tecnici



	Ø	L		Nº
Tassello M12	16	100	20	42306

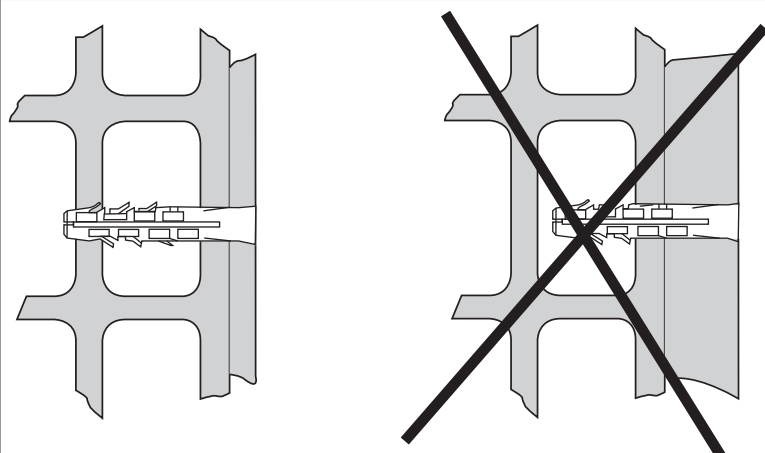
Montaggio

1.



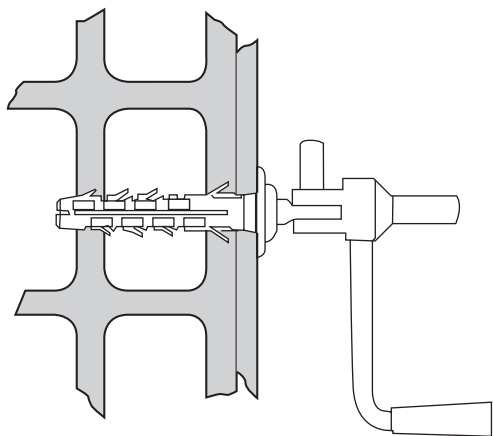
1. Foro: punta trapano da 16 mm.
ATTENZIONE: Con mattoni forati non usare trapani a percussione. Forare almeno due strati del mattone!

2.



2. Inserire il tassello affinché risulti a filo del muro.
ATTENZIONE: Scegliere la lunghezza del tassello, in modo tale che il tassello faccia presa almeno in due pareti del mattone. In generale bisogna stare attenti che l'espansione del tassello agisca perpendicolarmente alla parete del mattone, in caso contrario rischia di rompersi.

3.



3. Avvitare il perno con l'apposito avvitatore. Non si deve poter avvitare il perno con la mano. Dovesse essere possibile, bisogna scegliere altre modalità di fissaggio (ad esempio sistema HILTI ad iniezione ecc.).