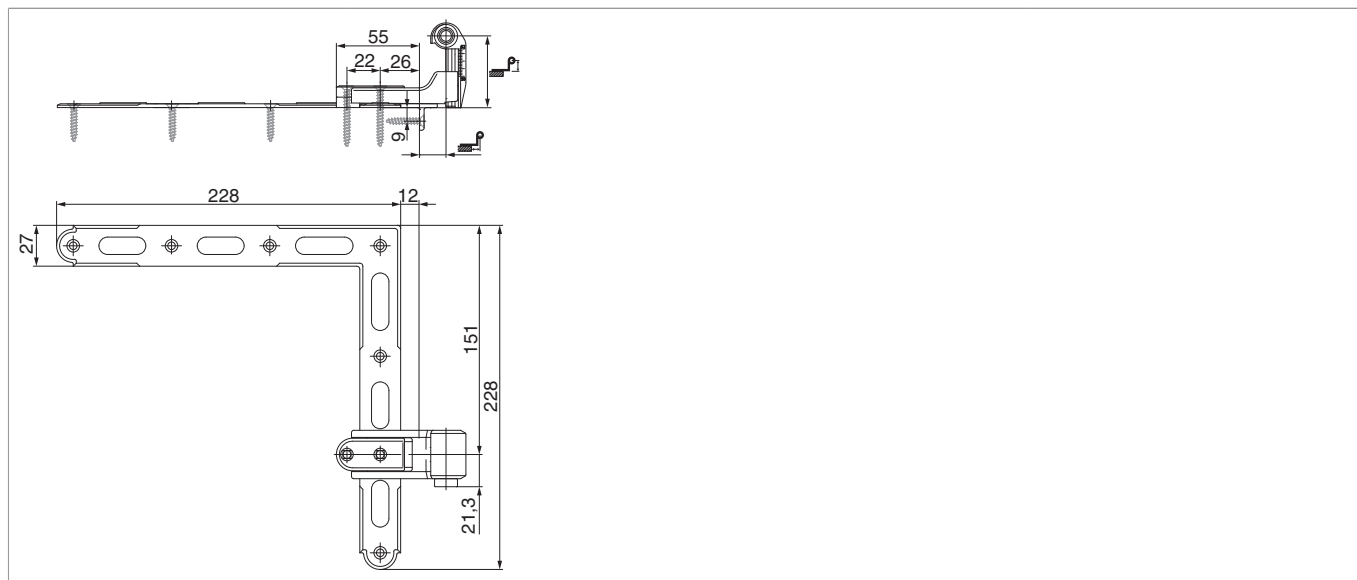




14232 - Bandella angolo monoblocco reg. lat. con ang. d' appogg. GO= 65-100 CR= 18 gr. 3 nero opaco

Disegni tecnici



nero opaco	gr. 3	140 - 210	65 - 100	18	9	10	14232 ^{1) 2)}

¹⁾ Pa = Paio è costituito da 1 bandella ad angolo superiore e 1 bandella ad angolo inferiore

²⁾ Profondità spalletta riferite a persiane con spessore 30 mm