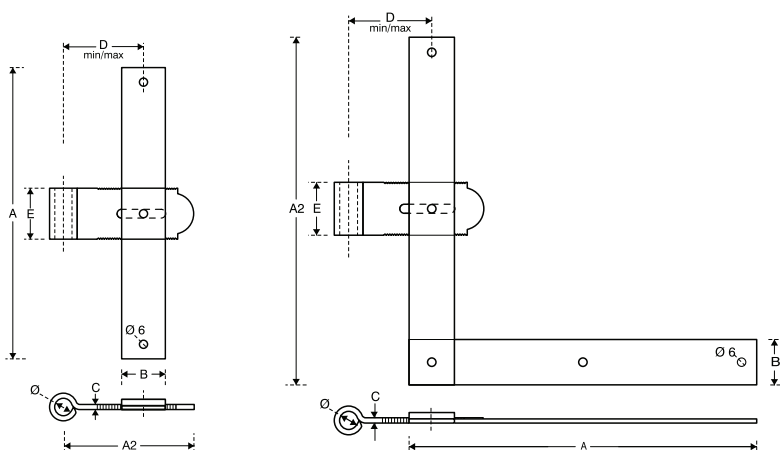
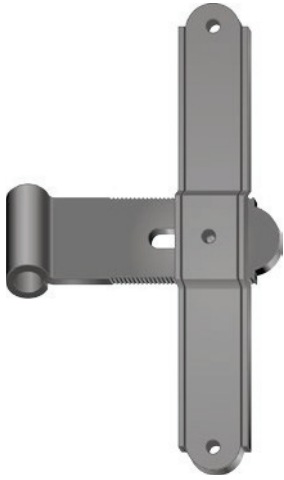


Descrizione Description	Articolo Product code	Finiture Finishes				Misure mm Measures mm								Packaging			Note	
		IN	IE	IT		A	A2	B	C	Ø	D	E	Z	U.M.	Pack	Kg		
Serie / Series																		
SMERALDA																		
Modello / Model																		
Bandella a "T" collo registrabile Adjustable neck "T" hinge	cm 16 - reg. 1	FBC 0017R 8R	●		●		160	81	30	3,5	12	39/59	35		pcs	30	5,8	
	cm 20 - reg. 1	FBC 0017R 9R	●		●		200	81	30	3,5	12	39/59	35		pcs	30	6,8	
	cm 16 - reg. 2	FBC 0017R 8E	●		●		160	101	30	3,5	12	58/80	35		pcs	30	6,4	
	cm 20 - reg. 2	FBC 0017R 9E	●		●		200	101	30	3,5	12	58/80	35		pcs	30	7,0	
Serie / Series																		
SMERALDA																		
Modello / Model																		
Angolare collo registrabile Adjustable neck angled hinge	reg. 1 - sx	FBC S016R AR	●		●		230	230	30	3,5	12	39/59	35		pcs	30	11,4	left
	reg. 1 - dx	FBC D016R AR	●		●		230	230	30	3,5	12	39/59	35		pcs	30	11,4	right
	reg. 2 - sx	FBC S016R AE	●		●		230	230	30	3,5	12	58/80	35		pcs	30	11,9	left
	reg. 2 - dx	FBC D016R AE	●		●		230	230	30	3,5	12	58/80	35		pcs	30	11,9	right



IN ferro fondo zincato e copertura polveri poliesteri nero RAL 9005
zinc treatment iron black powder coating

IT ferro tropicalizzato
yellow zinc iron



Serie / Series

SMERALDA

Modello / Model

**Bandella a "T"
collo registrabile**
Adjustable neck
"T" hinge

Dimensioni /
Dimensions available

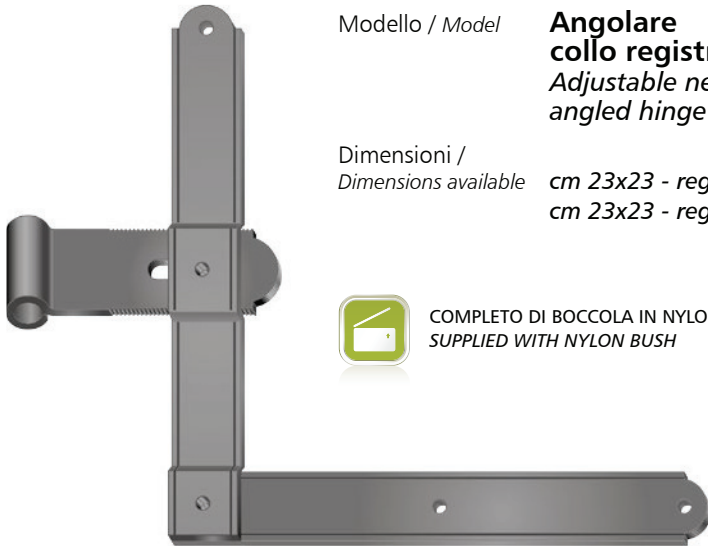
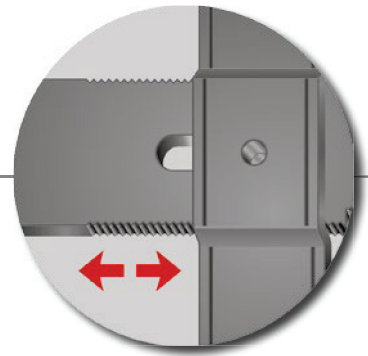
cm 16 - regolazione / adjustable 1
cm 20 - regolazione / adjustable 1
cm 16 - regolazione / adjustable 2
cm 20 - regolazione / adjustable 2



COMPLETO DI BOCCOLA IN NYLON
SUPPLIED WITH NYLON BUSH



VEDI CAMPO DI APPLICAZIONE A PAG. 317
FOR INSTALLATION FIELDS SEE Page 317



Serie / Series

SMERALDA

Modello / Model

**Angolare
collo registrabile**
Adjustable neck
angled hinge

Dimensioni /
Dimensions available

cm 23x23 - regolazione / adjustable 1
cm 23x23 - regolazione / adjustable 2



COMPLETO DI BOCCOLA IN NYLON
SUPPLIED WITH NYLON BUSH



VEDI CAMPO DI APPLICAZIONE A PAG. 317
FOR INSTALLATION FIELDS SEE Page 317

Esempio sinistro / Left-hand example

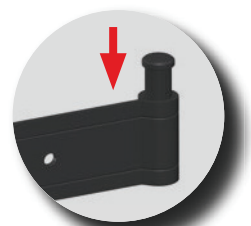


La boccia di riduzione va utilizzata con i cardini con perno Ø10, questo permette un innalzamento generale della qualità del prodotto in quanto:

- rimuove i giochi di accoppiamento tra perno ed occhio;
- evita i cigolii in fase di movimentazione dell'anta;
- evita all'acqua e ad altri detriti di depositarsi causando la formazione della ruggine.

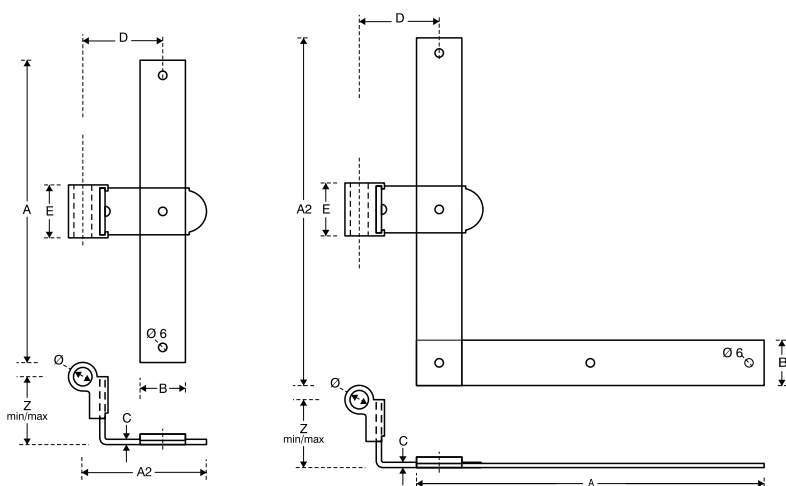
Reduction bush should be used with the pillars with pin Ø10, this makes a general rise of the quality of the product as:

- removes space between pairing pin and eye;
- avoid the creaks when handling the leaf;
- avoid the deposition of water and other debris that cause the formation of rust.



Boccia di riduzione
Reduction bush

Descrizione Description	Articolo Product code	Finiture Finishes				Misure mm Measures mm								Packaging			Note
		IN	IE	IT		A	A2	B	C	Ø	D	E	Z	U.M.	Pack	Kg	
Serie / Series																	
SMERALDA																	
Modello / Model																	
Bandella a "T" occhio registrabile	cm 16 - reg. 1	FBC 00110 KR	●		●	160	72,5	30	3,5	10	43	35	26/49	pcs	12	2,8	
<i>Adjustable eye</i>	cm 16 - reg. 2	FBC 00110 KE	●		●	160	72,5	30	3,5	10	43	35	36/65	pcs	12	3,0	
<i>"T" hinge</i>	cm 16 - reg. 3	FBC 00110 KF	●		●	160	72,5	30	3,5	10	43	35	61/88	pcs	16	2,7	
Serie / Series																	
SMERALDA																	
Modello / Model																	
Angolare occhio registrabile	cm 23x23 - reg. 1 - sx	FBC S0121 KR	●		●	230	230	30	3,5	10	43	35	26/49	pcs	12	5,1	left
<i>Adjustable eye</i>	cm 23x23 - reg. 1 - dx	FBC D0121 KR	●		●	230	230	30	3,5	10	43	35	26/49	pcs	12	5,1	right
<i>angled hinge</i>	cm 23x23 - reg. 2 - sx	FBC S0121 KE	●		●	230	230	30	3,5	10	43	35	36/65	pcs	10	4,4	left
	cm 23x23 - reg. 2 - dx	FBC D0121 KE	●		●	230	230	30	3,5	10	43	35	36/65	pcs	10	4,4	right
	cm 23x23 - reg. 3 - sx	FBC S0121 KF	●		●	230	230	30	3,5	10	43	35	61/88	pcs	16	7,2	left
	cm 23x23 - reg. 3 - dx	FBC D0121 KF	●		●	230	230	30	3,5	10	43	35	61/88	pcs	16	7,2	right



IN ferro fondo zincato e copertura polveri poliesteri nero RAL 9005
zinc treatment iron black powder coating

IT ferro tropicalizzato
yellow zinc iron



Serie / Series

SMERALDA

Modello / Model

**Bandella a "T"
occhio registrabile**
Adjustable eye
"T" hinge

Dimensioni /

Dimensions available

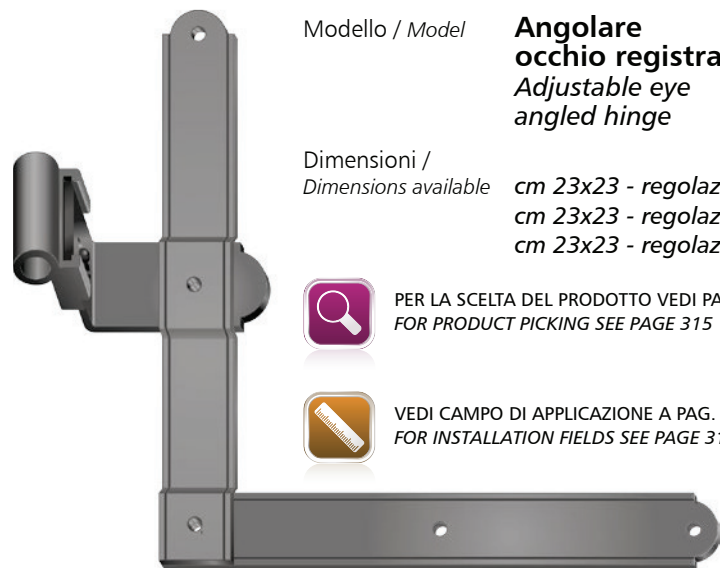
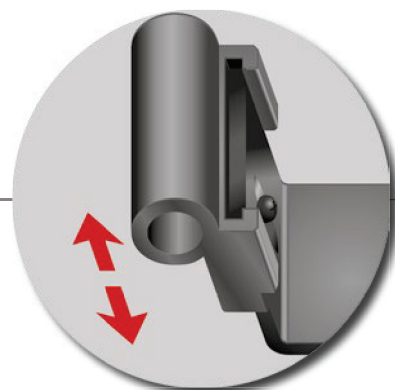
cm 16 - regolazione 1 / adjustable 1
cm 16 - regolazione 2 / adjustable 2
cm 16 - regolazione 3 / adjustable 3



PER LA SCELTA DEL PRODOTTO VEDI PAG. 315
FOR PRODUCT PICKING SEE PAGE 315



VEDI CAMPO DI APPLICAZIONE A PAG. 317
FOR INSTALLATION FIELDS SEE PAGE 317



Serie / Series

SMERALDA

Modello / Model

**Angolare
occhio registrabile**
Adjustable eye
angled hinge

Dimensioni /

Dimensions available

cm 23x23 - regolazione 1 / adjustable 1
cm 23x23 - regolazione 2 / adjustable 2
cm 23x23 - regolazione 3 / adjustable 3



PER LA SCELTA DEL PRODOTTO VEDI PAG. 315
FOR PRODUCT PICKING SEE PAGE 315



VEDI CAMPO DI APPLICAZIONE A PAG. 317
FOR INSTALLATION FIELDS SEE PAGE 317

Esempio sinistro / Left-hand example