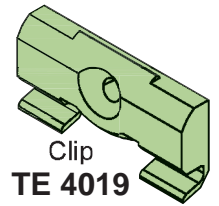
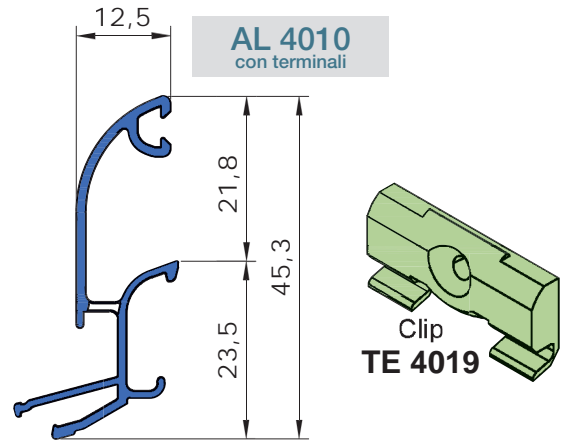
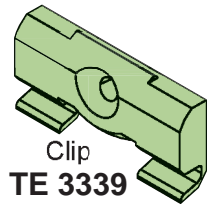
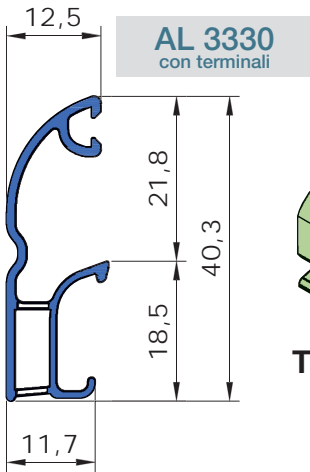
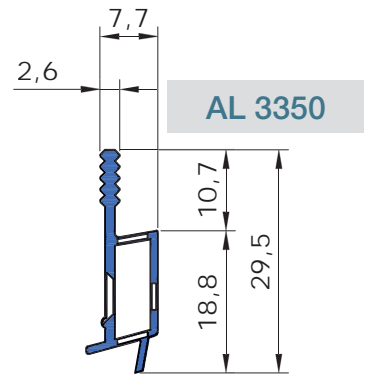
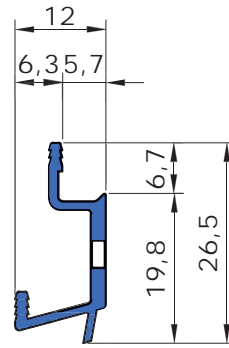
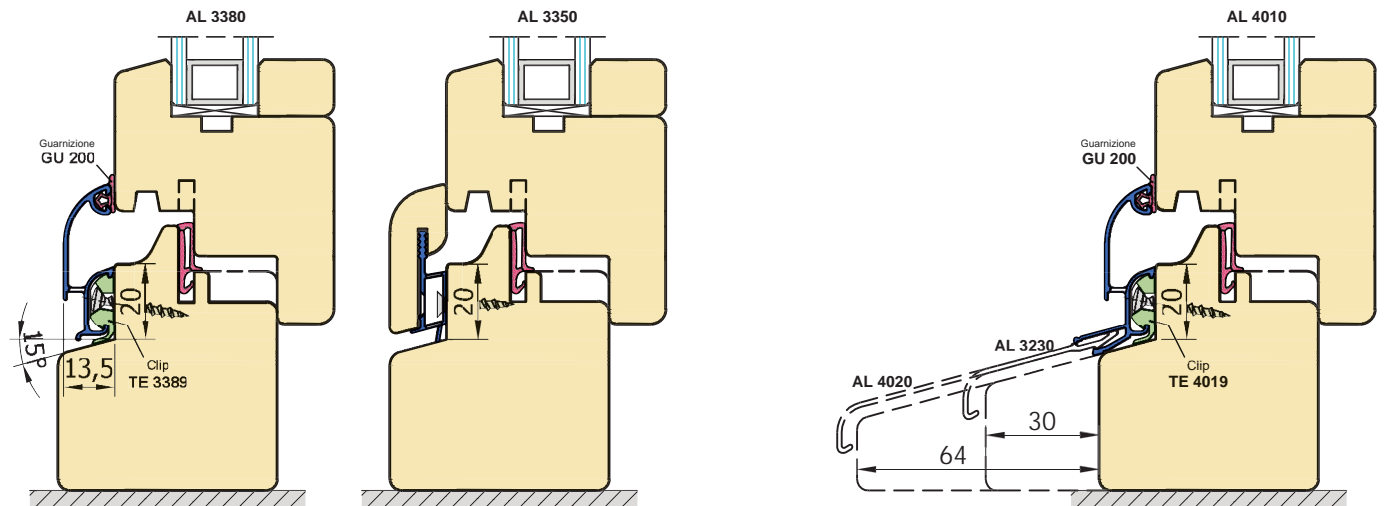


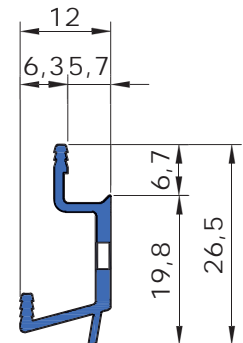
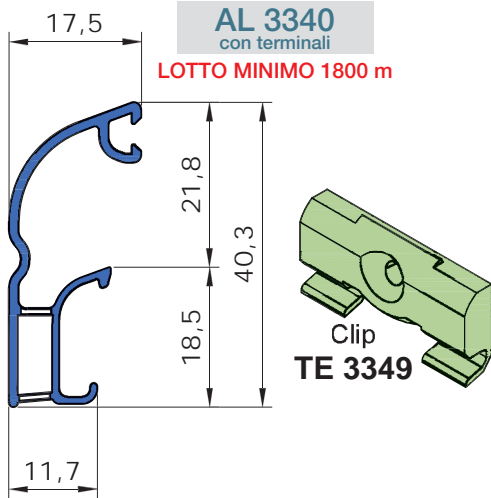
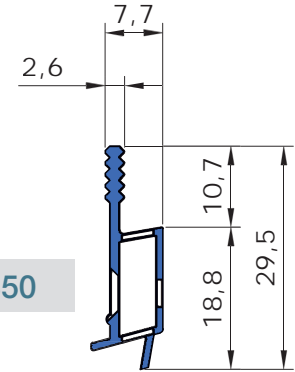
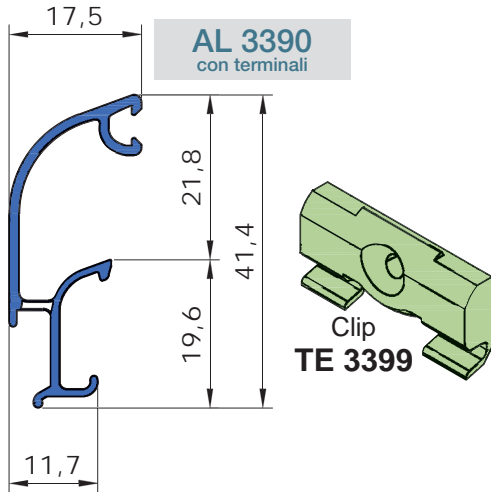
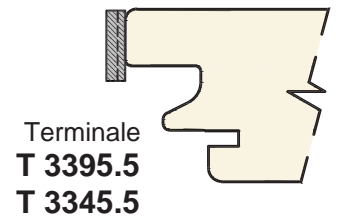
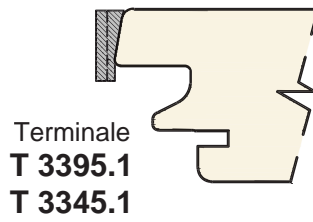
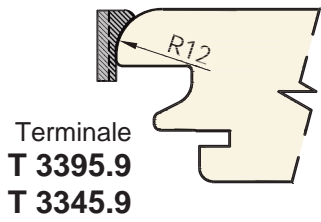
AL 3290
in barre da 5 mt

AL 3320
in pezzi da 100 mm

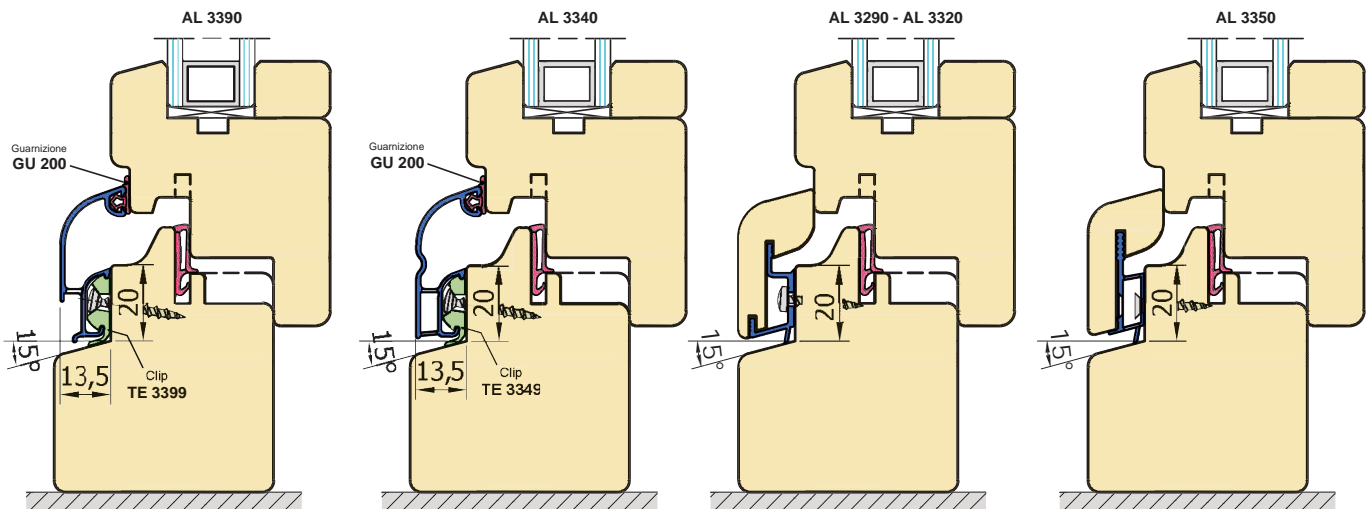


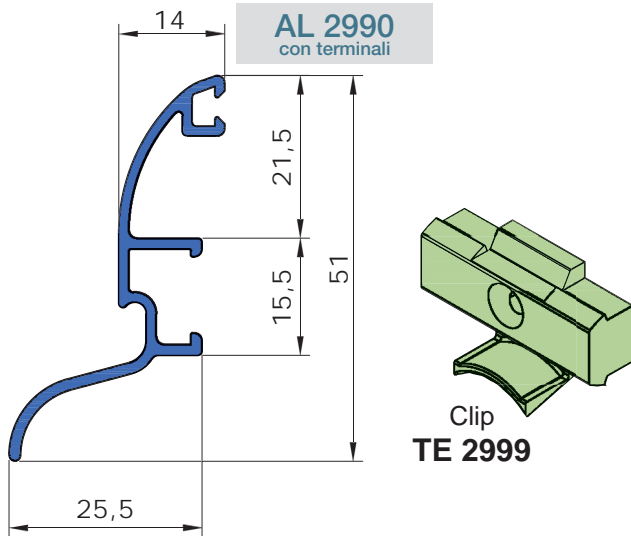
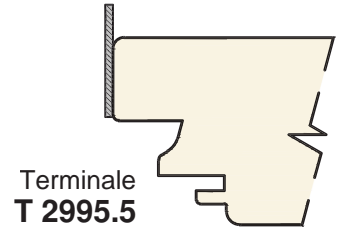
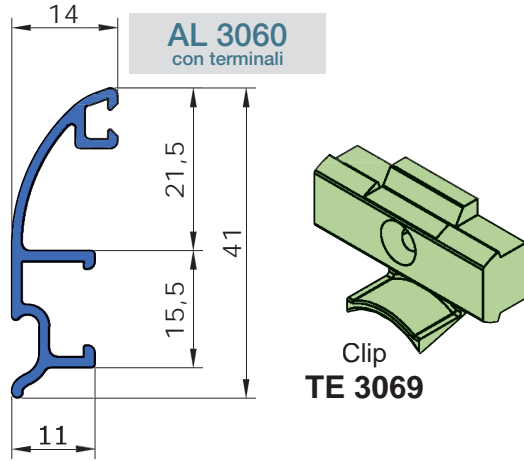
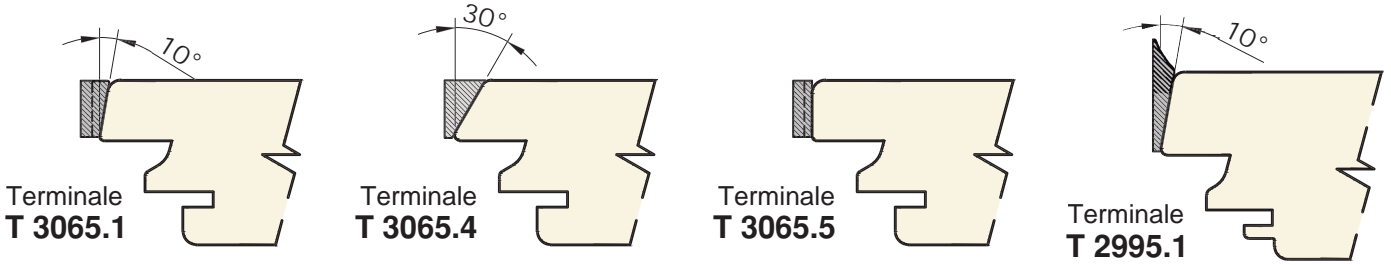
ESEMPI APPLICAZIONI



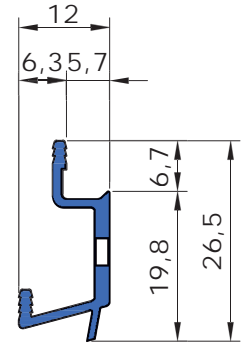


ESEMPI APPLICAZIONI

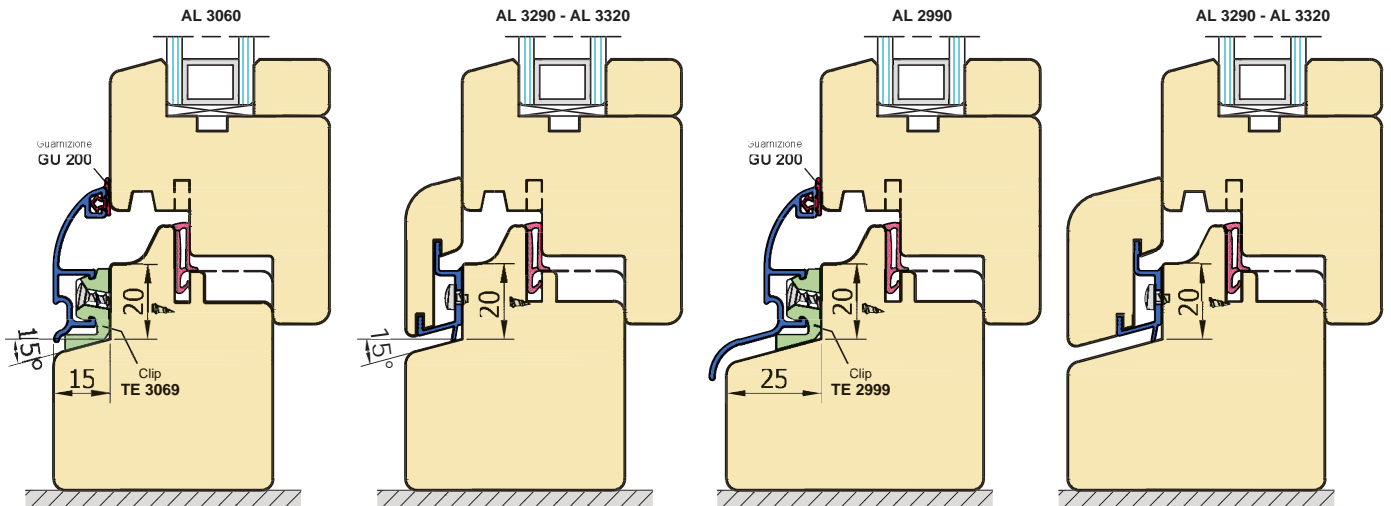


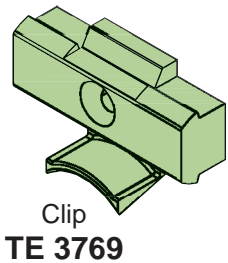
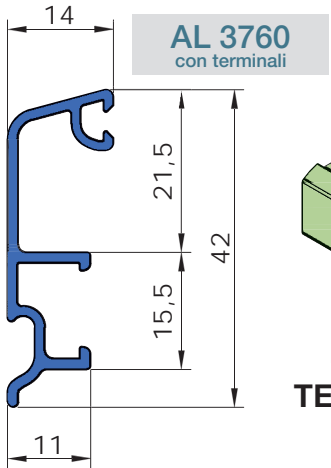
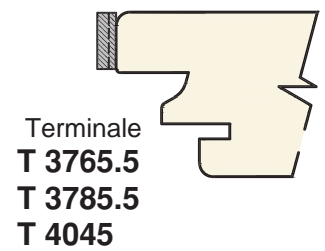
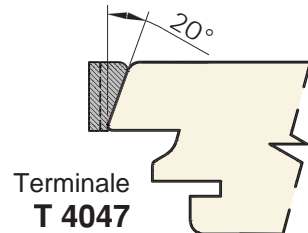
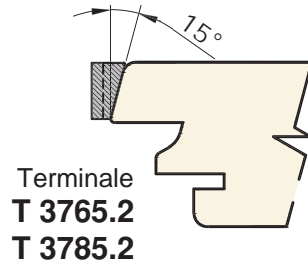
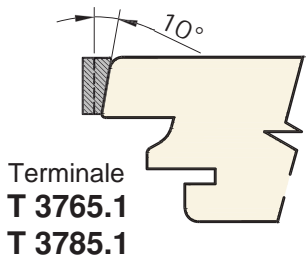


AL 3290
in barre da 5 mt



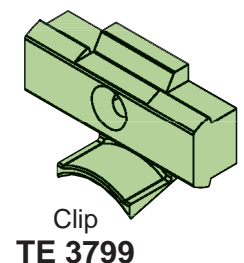
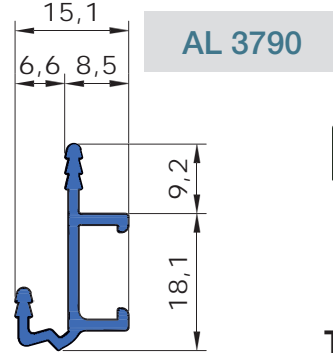
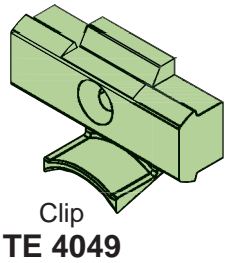
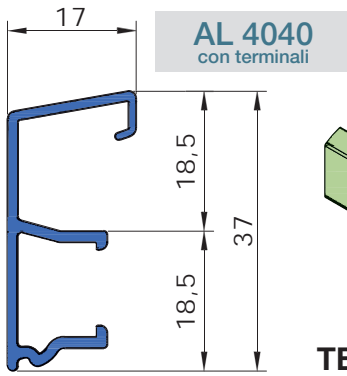
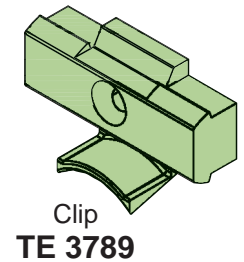
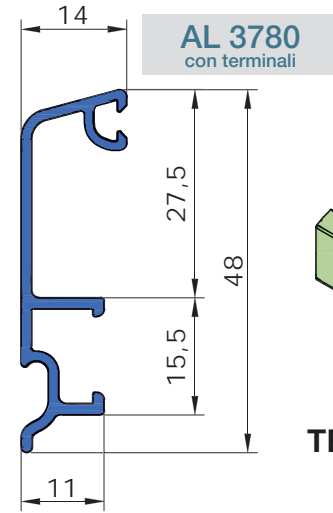
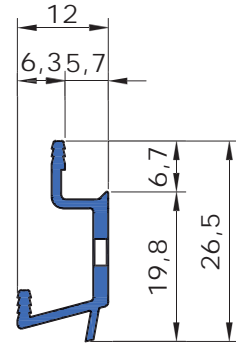
ESEMPI APPLICAZIONI



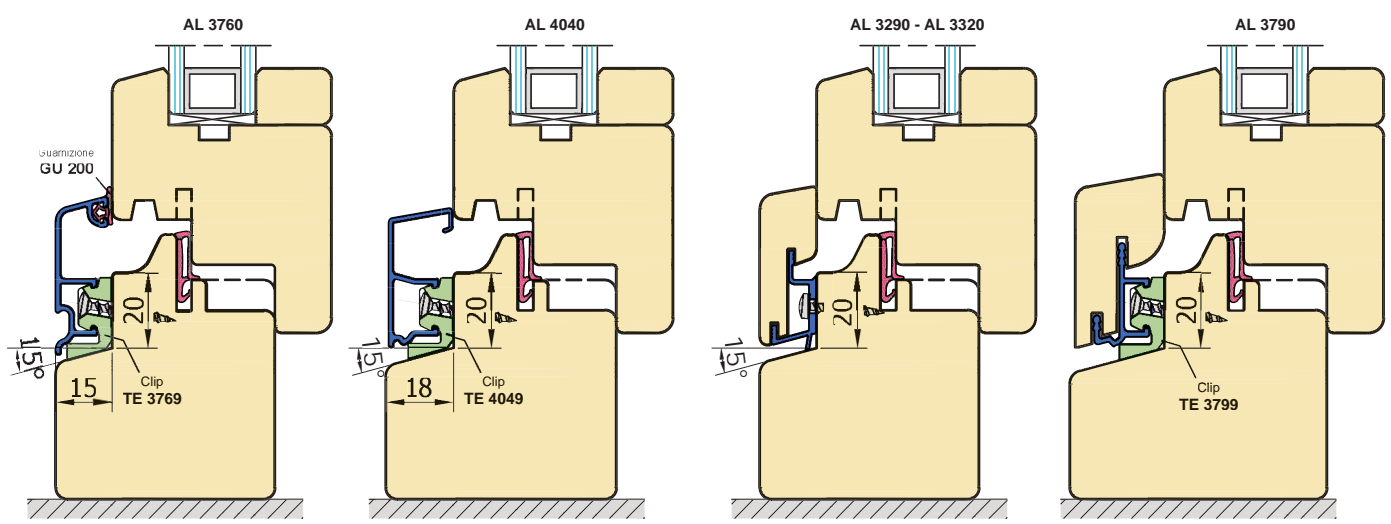


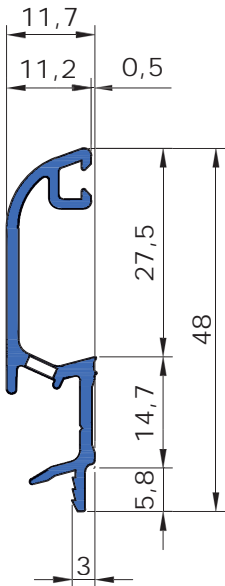
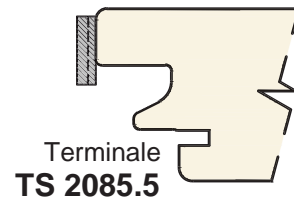
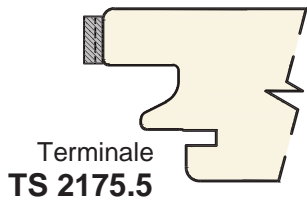
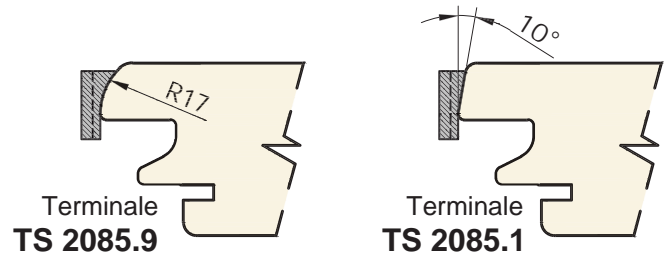
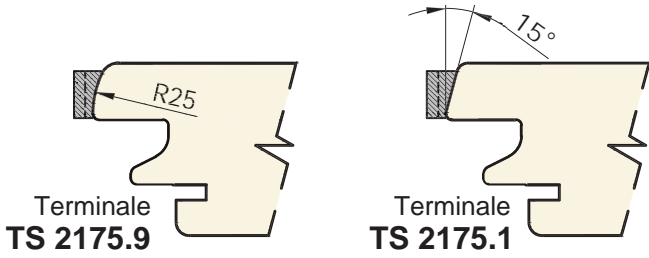
AL 3290
in barre da 5 mt

AL 3320
in pezzi da 100 mm

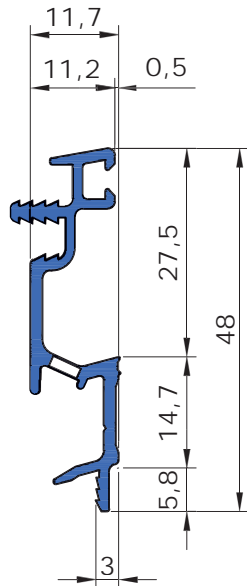


ESEMPI APPLICAZIONI

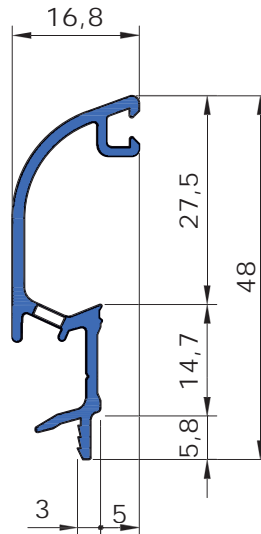




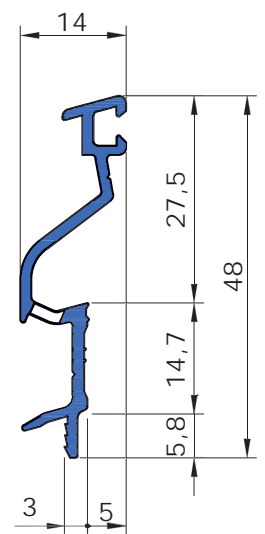
PS 217
con terminali



PS 218



PS 208
con terminali



PS 214

ESEMPI APPLICAZIONI

