

468480 - Nastro PE autoadesivo per appoggio telaio su bancale grigio antracite 60x6 20x10M L=200M

Disegni tecnici



grigio antracite	60x6	20 x 10 m	200	468480
------------------	------	-----------	-----	--------

A Cosa Serve

- Sigillatura del nodo inferiore, fra il traverso della finestra e il bancale in pietra
- Fondogiunto per la sigillatura del nodo inferiore della finestra

Vantaggi

- Montaggio razionale grazie a un lato autoadesivo e ad un lato siliconizzato, che aiuta a posizionare il telaio in fase di posa
- Idrorepellente
- Garanzia di tenuta permanente alla pioggia battente
- Isolamento termico

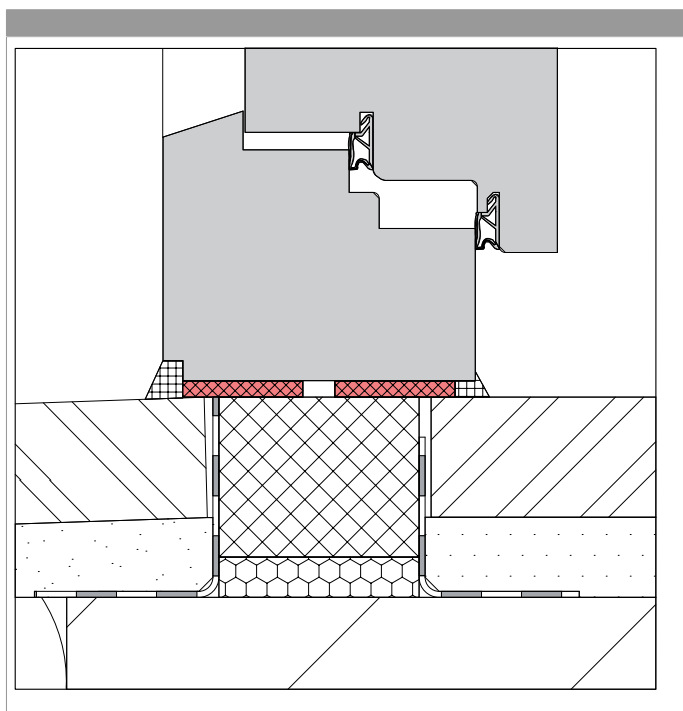
Applicazione

- Scegliere il nastro PE appoggio telaio in base allo spessore del profilo
- Ciascun nastro va posizionato arretrato di ca. 5 mm dal bordo del profilo.

Specifiche tecniche

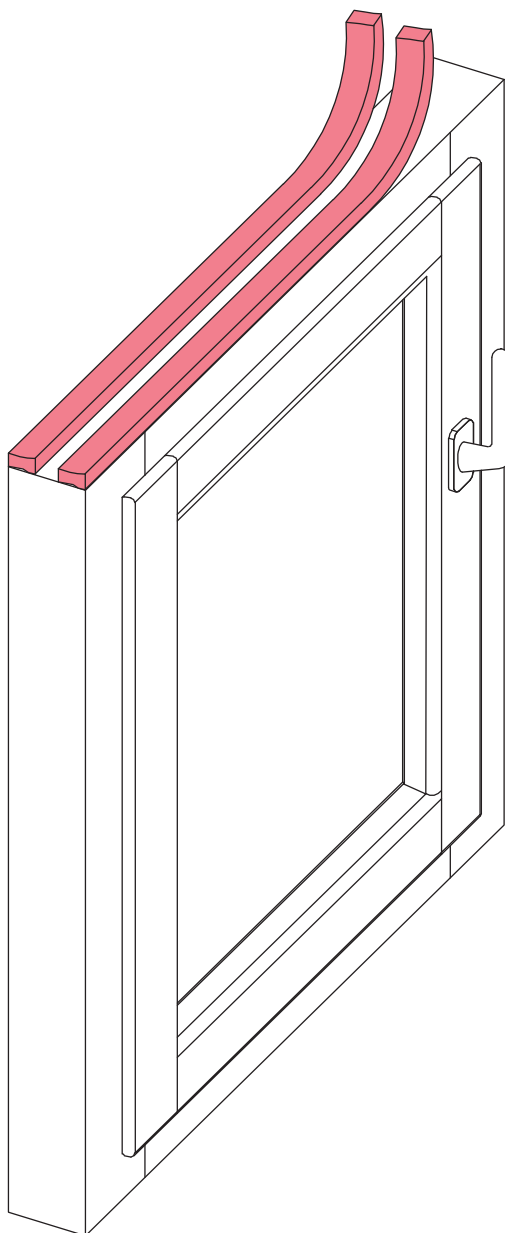
Caratteristiche	Norma di Prova	Classificazione
Struttura		Polietilene a celle chiuse
Colore		grigio antracite
Resistenza alla deformazione da compressione	ISO 3386-1	
Compressione 25%		≤ 35 kPa
Compressione 40%		≤ 65 kPa
Compressione 50%		≤ 95 kPa
Conducibilità termica λ		$\lambda = 0,040 \text{ W/m}^{\circ}\text{K}$
Valore sd	ISO 13984	720 m (es. 60x6)
Assorbimento di acqua durante immersione dopo 7 gg	interna	≤ 1,0 Vol. %
Classe di resistenza al fuoco	DIN 4102	B2 (normalmente infiammabile)
Resistenza allo shock termico		ca. da -40 °C a ca. +80 °C
Durata a magazzino		1 anno, in confezione integra e in luogo asciutto
Temperatura di stoccaggio		da +5 °C a +20 °C
Certificazione VOC	GEV-EMICODE	EC1PLUS - a bassissime emissioni

Esempi di posa



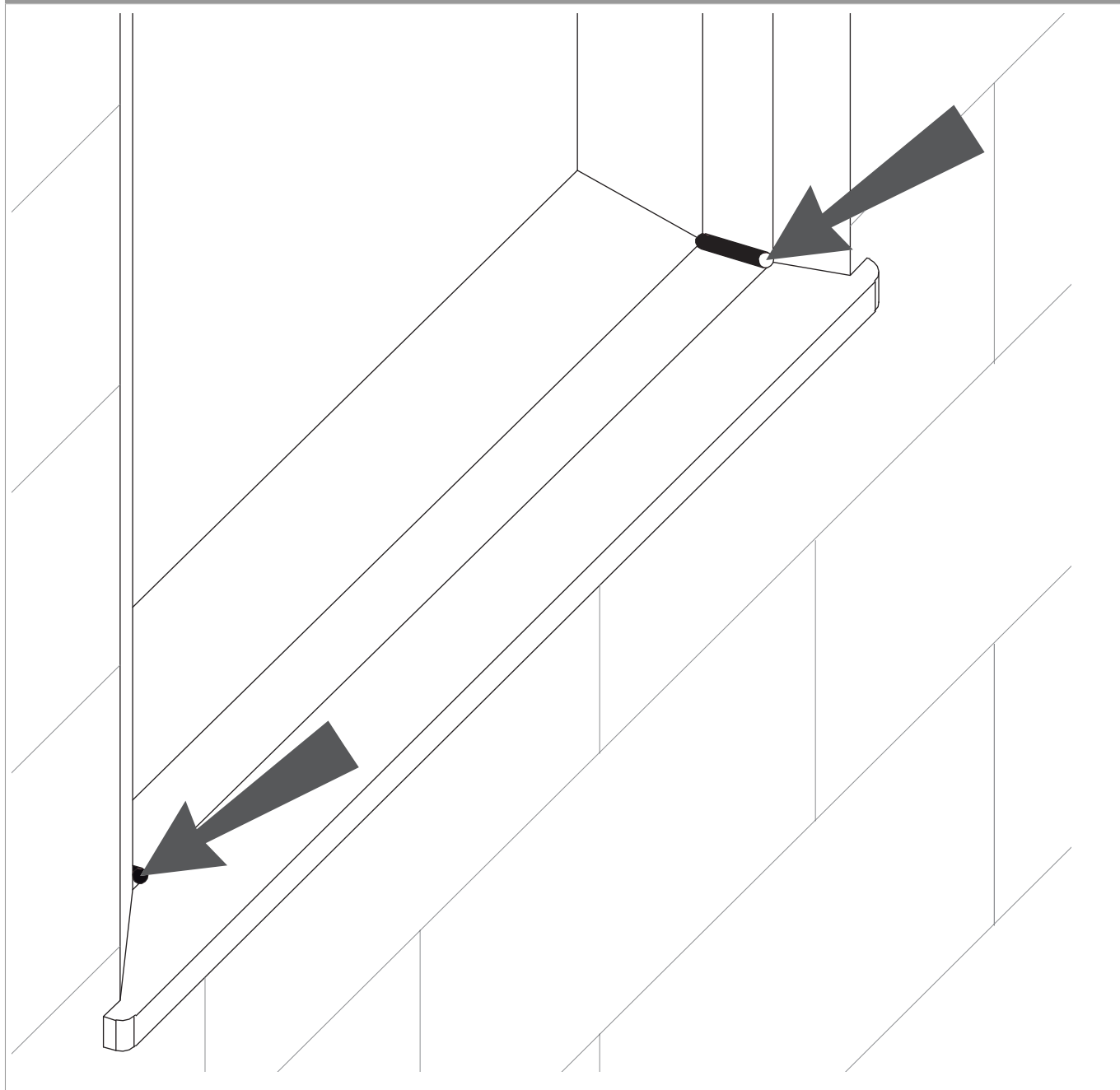
Disegni d'applicazione

Applicare il lato autoadesivo dei nastri sul traverso inferiore, esercitando una accurata pressione lungo l'intera larghezza. Se necessario, pulire ed asciugare la superficie prima dell'incollaggio.



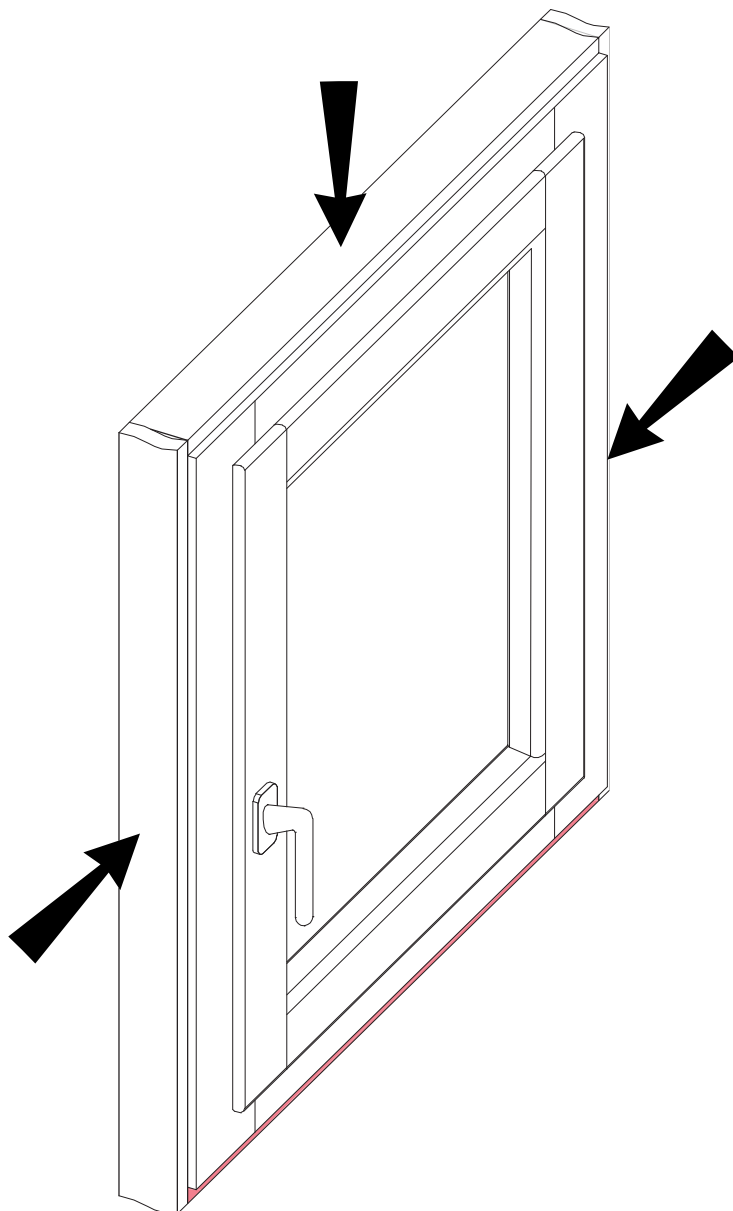


Stendere un cordolo passante dall'interno all'esterno, di butile fluido su entrambi gli angoli del lato inferiore del controtelaio.



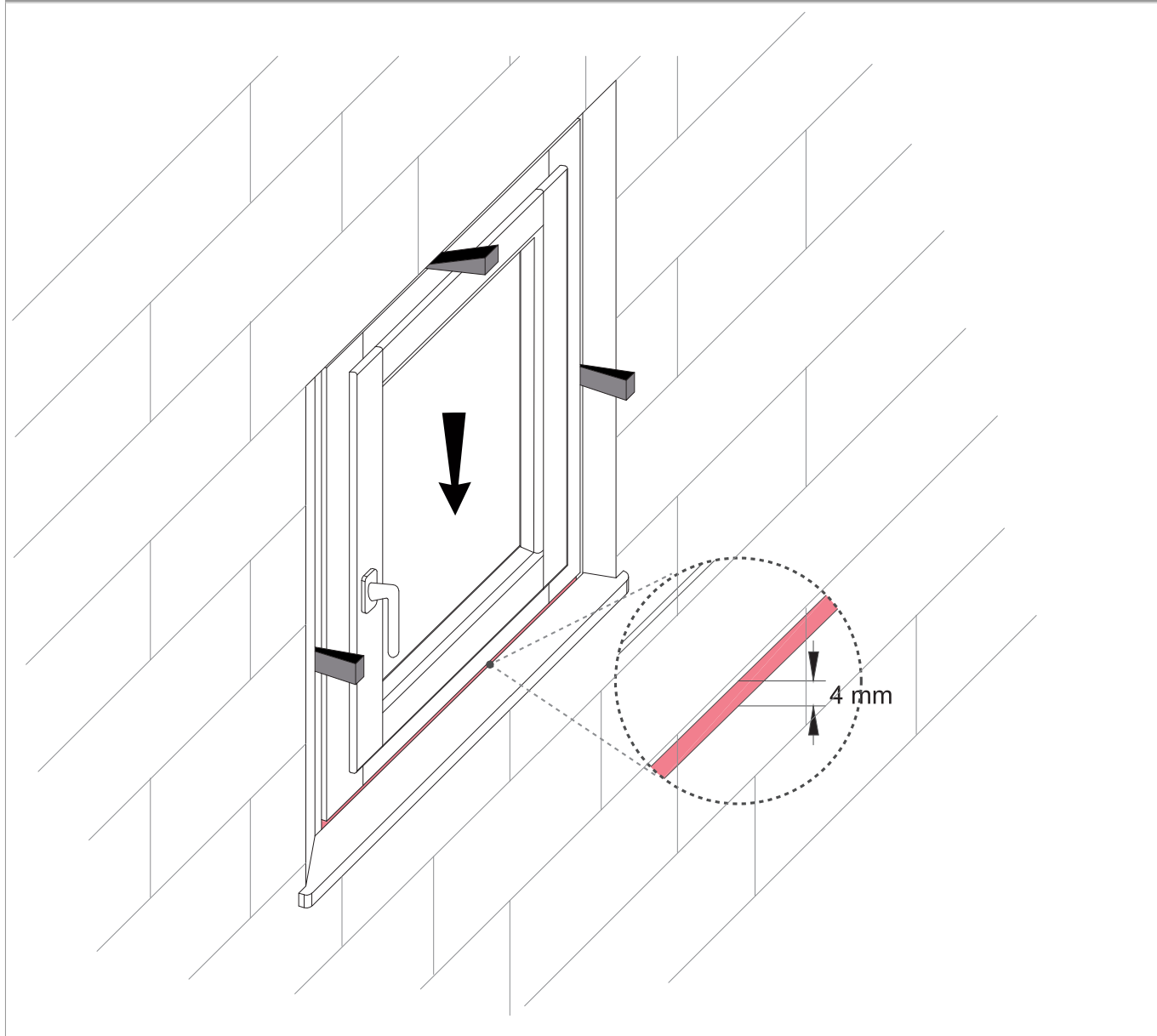


Completare la sigillatura prevista sui restanti lati del telaio.



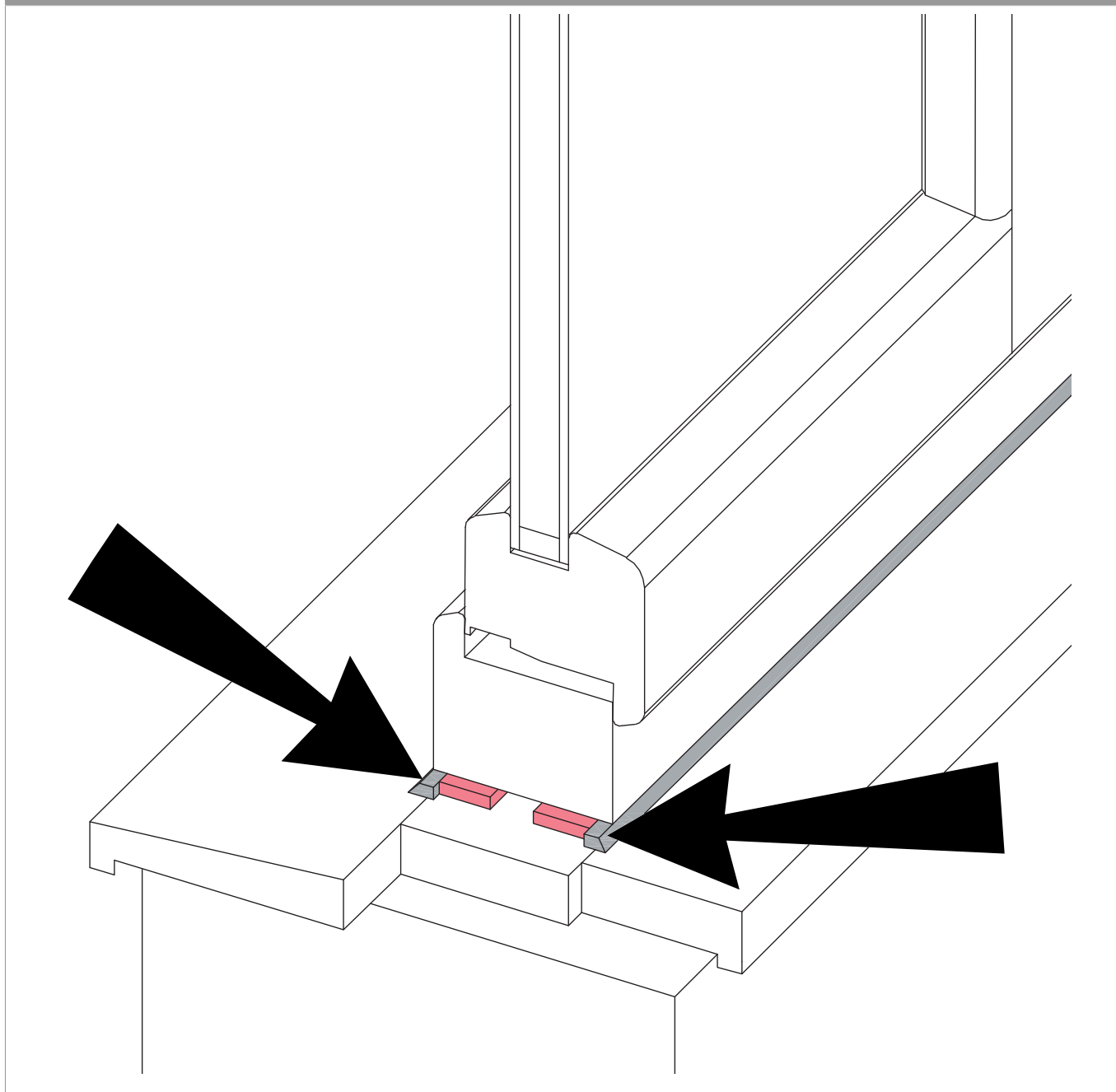


Inserire il telaio nel controtelaio, comprimere il telaio verso il basso, servendosi di cunei, in modo da portare la fuga inferiore a ca. 4 mm di larghezza. Fissare il telaio meccanicamente lungo l'intero perimetro (salvo in caso di bancale passante).





Sigillatura della fuga inferiore interna ed esterna con silicone neutro o sigillante ibrido. Verificare la necessità di utilizzo di un primer e la compatibilità del sigillante col materiale utilizzato per il bancale!



PROPOSA



**468480 - Nastro PE autoadesivo per appoggio telaio su
bancale grigio antracite 60x6 20x10M L=200M**